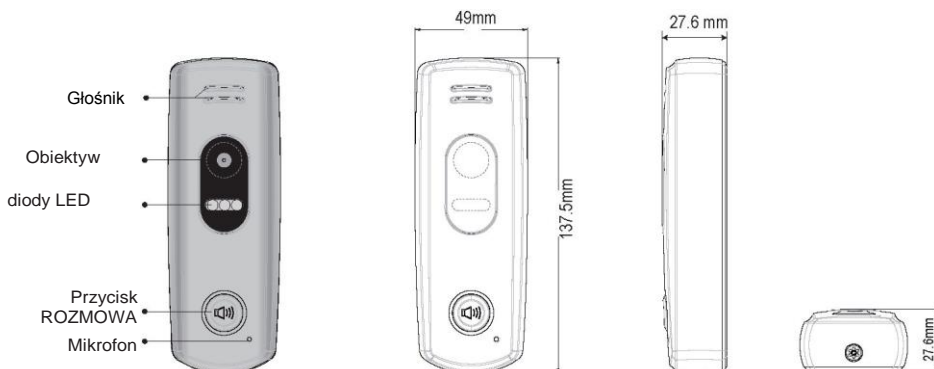


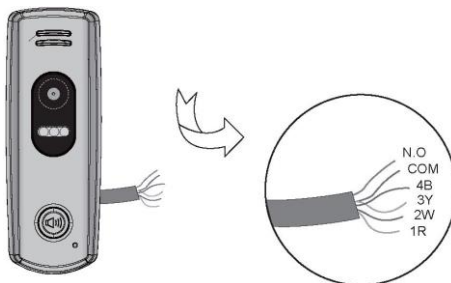
Instrukcja obsługi i montażu**OR-VID-VT-1027KV**

i Przed rozpoczęciem korzystania z urządzenia, należy dokładnie zapoznać się z niniejszą instrukcją obsługi oraz zachować ją na przyszłość. Samodzielny montaż i uruchomienie urządzenia jest możliwe pod warunkiem posiadania przez montażystę podstawowej wiedzy z zakresu elektroniki i używania odpowiednich narzędzi. Niemniej zalecane jest dokonanie montażu urządzenia przez wykwalifikowany personel. Dokonanie samodzielnych napraw i modyfikacji skutkuje utratą gwarancji. Producent nie odpowiada za uszkodzenia mogące wyniknąć z nieprawidłowego montażu czy eksploatacji urządzenia.

1. Elementy i funkcje



2. Opis złączy



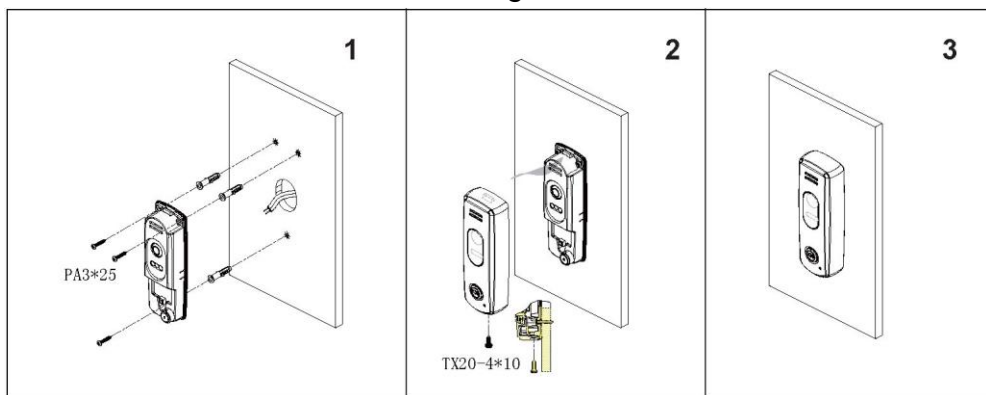
- **1R** (czerwony): Plus zasilania. +12 V obecny podczas wezwania lub podglądu furtki.
- **2W** (biały): Minus zasilania (Uziemienie).
- **3Y** (żółty): Sygnał obrazu (Sygnał wideo).
- **4B** (czarny): Rozmowa i sygnał kontrolny (Sygnał audio).
- **COM**(niebieski), **N.O**(zielony): Złącze normalnie otwarte.

3. Montaż

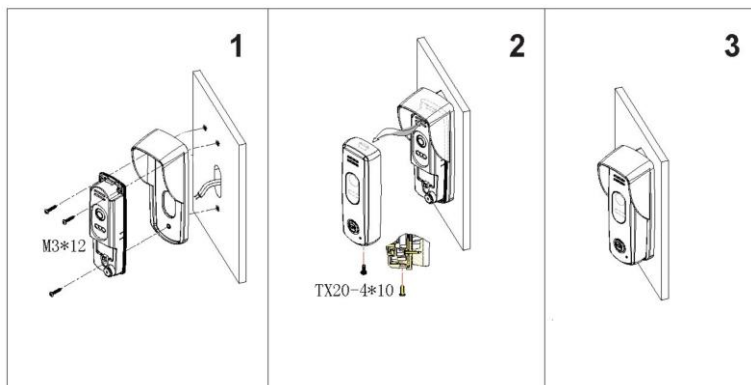
Właściwe umiejscowienie panela zewnętrznego decyduje o komforcie pracy z urządzeniem dlatego zaleca się przed wykonaniem otworów montażowych o dopasowanie miejsca montażu kamery.

- Panel zewnętrzny powinien być zamontowany na wysokości ok. 140-160 cm.
- Panel zewnętrzny przeznaczony jest do montażu natynkowego na ścianie lub słupku. Istnieje możliwość montażu zarówno z jak i bez daszka ochronnego.

3.1 Montaż bez daszka ochronnego



3.2 Z osłoną przeciwdeszczową

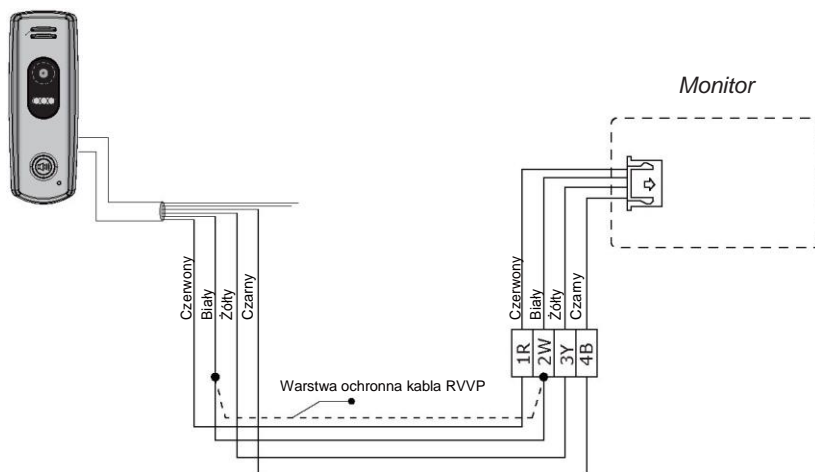


4. Okablowanie i połączenia systemu

Nie powinno się prowadzić przewodów wideodomofonu w jednym kablu z przewodami innych instalacji np. dzwonka, alarmu itp. Wszelkie przewody energetyczne i telekomunikacyjne emitujące silne pola magnetyczne (np. kolumny głośnikowe, odbiornik telewizyjny) będące w bezpośrednim kontakcie z przewodami łączącymi panel zewnętrzny z monitorem mogą wpłynąć niekorzystnie na działanie zestawu.

Przewód łączący moduł zewnętrzny (kamerę) z monitorem powinien wynosić:
do 30 m – czterożyłowy (linka) o przekroju $0,5 \text{ mm}^2$
od 30 do 80 m – zalecany jest dla sygnału VIDEO i GND przewód koncentryczny 75Ω oraz $2 \times 1 \text{ mm}^2$ (linka dla sygnału POWER i AUDIO).

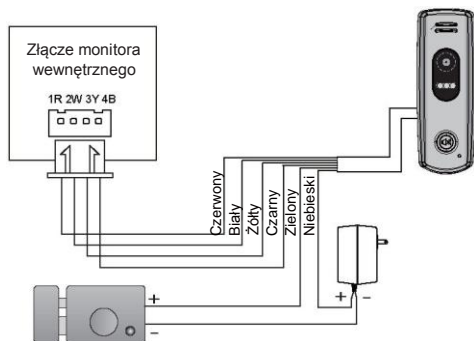
4.1 Podstawowe podłączenie



4.2 Podłączenie zamka elektrycznego

Kamera przystosowana jest do współpracy ze wszystkimi typami elektrozaczepów. Jeśli przy wejściu zainstalowano elektrozaczep o napięciu zasilania 12VDC i poborze prądu nie większym niż 250mA, to nie ma konieczności zastosowania oddzielnego zasilacza. Jeżeli przy wejściu zainstalowano elektrozaczep o napięciu innym niż 12V i poborze prądu większym niż 250 mA, wówczas do jego zasilania należy użyć osobnego zasilacza 12V.

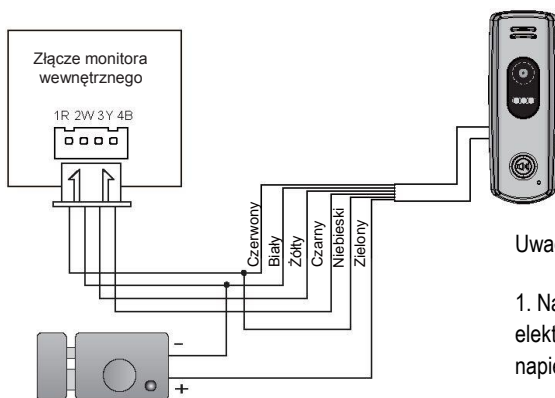
• Tryb 1: Schemat podłączenia z zasilaniem zewnętrznym DC12V



Uwaga:

1. Należy stosować zamek elektroniczny otwierający się po podaniu napięcia.
2. Wewnętrzny styk przekaźnika posiada ograniczenie do DC 24 V / 1 A.

• Tryb 2: Schemat podłączenia z zasilaniem wewnętrznym



Uwaga:

1. Należy stosować zamek elektroniczny otwierający się po podaniu napięcia.
2. Zamek do drzwi posiada ograniczenie do 12 V, a prąd podtrzymania musi być mniejszy niż 250 mA

5. Środki ostrożności

- Nie należy instalować kamery, w miejscach mocno oświetlonych, gdzie obiektyw kamery będzie bezpośrednio wystawiony na promienie słoneczne lub silne oświetlenie. Jeśli światło pada bezpośrednio na obiektyw kamery zewnętrznej, obraz będzie prześwietlony; białe albo widoczne będą jedynie kontury.
- Nie należy instalować urządzenia w miejscach o bardzo wysokiej lub niskiej temperaturze, dużym stopniu zaparowania lub wilgotności, wystawionym na ciągłe wibracje lub nacisk, parę lub dym.
- Nie używać środków myjących opartych na bazie rozpuszczalników, benzyn itp. oraz środków zawierających substancje ściernie.
- Czyścić zabrudzenia wyłącznie miękką wilgotną szmatką z dodatkiem niewielkiej ilości środków myjących przeznaczonych do mycia elementów z tworzyw sztucznych.

6. Dane techniczne

Zasilanie:	10~12VDC (zasilanie z monitora)
Pobór:	150 mA w trybie pracy
Wyjście wideo:	75Ohm, 1 Vp-p
Obiektyw:	1/4 ACS 4T czujnik obrazu z procesorem DSP
Temperatura pracy:	-20°C ~ 40°C
Wymiary:	137 (wys.) x 49 (szer.) x 28 (gł.) mm
Waga:	0,36 kg

Zużyte urządzenie elektryczne nie może być składowane wraz z innymi odpadami. Zużyte urządzenie należy składować w miejscach do tego przeznaczonych.
DYREKTYWA 2002/96/WE z dnia 27.01.2003 r.



*Projekt i dane techniczne urządzenia mogą ulec zmianie bez wiedzy użytkownika. Wszelkie prawa do tłumaczenia/interpretowania oraz prawa autorskie do niniejszej instrukcji są zastrzeżone.

06.2013

ORNO-POLSKA

ul. Katowicka 134
43-190 Mikołów
tel. 32 43 43 110, fax 32 43 59 224
orno@orno.pl; www.orno.pl