

MÖBELSTECKDOSE

Ref.: OR-AE-1341
OR-AE-1341(GS)

WICHTIG!

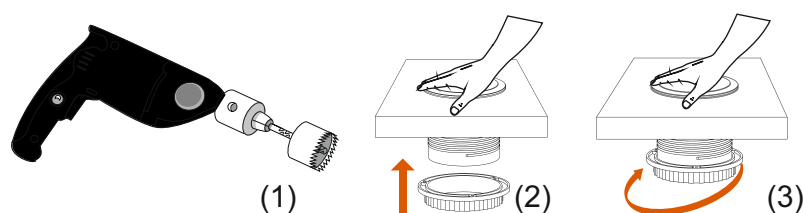
Bevor Sie das Gerät in Betrieb nehmen, lesen Sie bitte diese Bedienungsanleitung und bewahren Sie sie zum späteren Nachschlagen auf. Eigene Reparaturen und Modifikationen führen zum Verlust der Garantie. Der Hersteller haftet nicht für Schäden, die durch unsachgemäße Montage oder Bedienung des Gerätes entstehen können.

Da die technischen Daten ständigen Änderungen unterliegen, behält sich der Hersteller das Recht vor, Änderungen an den Produkteigenschaften vorzunehmen und andere konstruktive Lösungen einzuführen, die die Parameter und funktionellen Eigenschaften des Produkts nicht beeinträchtigen. Für weitere Informationen zu ORNO-Produkten besuchen Sie bitte die Website: www.orno.pl. Orno-Logistic Sp. z o.o. haftet nicht für die Folgen der Nichtbeachtung der Anweisungen in dieser Bedienungsanleitung. Firma Orno-Logistic Sp. z o.o. behält sich das Recht vor, Änderungen in der Bedienungsanleitung vorzunehmen - aktuelle Version zum Herunterladen unter www.orno.pl. Alle Rechte an Übersetzung/Dolmetschen und Urheberrechten an dieser Bedienungsanleitung sind vorbehalten.

1. Alle Arbeiten dürfen nur bei abgeschalteter Stromversorgung durchgeführt werden.
2. Tauchen Sie die Einrichtung niemals in Wasser oder anderen Flüssigkeiten
3. Bedienen Sie die Einrichtung nicht, wenn das Gehäuse oder Kabel beschädigt ist.
4. Nehmen Sie keine Reparaturen selbst vor
5. Verwenden Sie die Einrichtung nur ordnungsgemäß.
6. Das Produkt ist für Innenbereich geeignet.
7. Außer Reichweite von Kindern bewahren.
8. Kontakt mit Wasser und anderen elektrischen Leitern (z. B. Metallen) vermeiden

Stellen Sie vor dem Anschließen des Steckers an die Steckdose sicher, dass die Netzparameter mit den technischen Daten übereinstimmen. Im Falle einer Beschädigung des Kabels schalten Sie es sofort auf eine für den Benutzer sichere Weise ab. Verwenden Sie das Gerät nicht mit einem beschädigten Kabel. Beschädigtes Kabel musste von einer Person mit entsprechenden Befugnissen ersetzt werden.

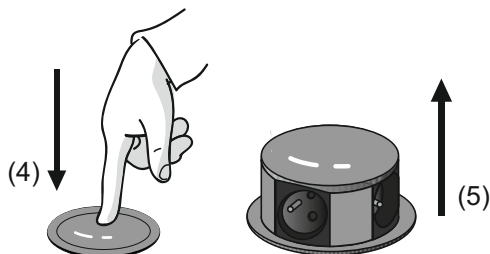
INSTALLATION



1. Das Gerät ist für die Montage direkt in den Büro- und Küchenmöbelplatten vorgesehen.
2. Machen Sie vor der Montage mit einer Lochsäge (1) ein Loch in der Tischplatte, um die Steckdose zu platzieren. Der Lochdurchmesser sollte 10 cm betragen.
3. Nachdem das Loch gemacht worden ist, drehen Sie nach links ab (3) und entfernen Sie den Haltering vom Gehäuse
4. Stecken Sie das Kabel und das Gehäuse in die Öffnung in der Tischplatte.
5. Führen Sie den Haltering (2) durch das Kabel und schrauben Sie ihn am Gehäuse und dann von unter der Tischplatte (3).
6. Stecken Sie das Kabel in eine Steckdose ein.

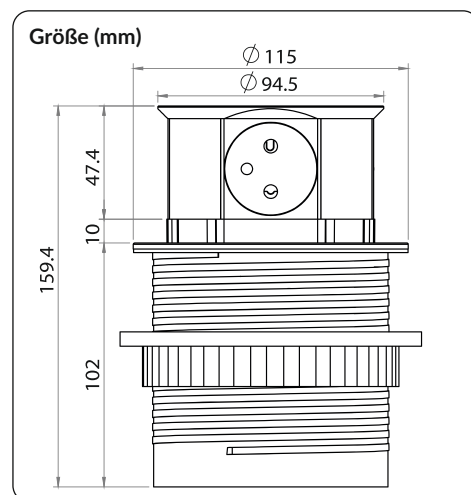
VERWENDUNG

1. Drücken Sie den Steckdosendeckel an(4).
2. Steckdosen- Block zieht automatisch nach oben heraus (5).



TECHNISCHE DATEN

Material: Kunststoff + Aluminium
Stromversorgung: 230V, 50 Hz
Max. Stromstärke: 16A
Schutzart: IP20
Max. Belastung : 3680W
Kabel: 3G 1,5mm²
Kabellänge: 1,5 Meter
Nettogewicht: 0,73 kg



Jeder Haushalt ist ein Anwender von Elektro- und Elektronikgeräten und damit ein potenzieller Erzeuger von Abfällen, die für Mensch und Umwelt aufgrund des Vorhandenseins von gefährlichen Stoffen, Gemischen und Komponenten in den Geräten gefährlich sind. Andererseits sind Altgeräte ein wertvoller Rohstoff, aus dem Rohstoffe wie Kupfer, Zinn, Glas, Eisen und andere zurückgewonnen werden können. Das Symbol der durchgestrichenen Mülltonne auf der Verpackung, dem Gerät oder den dazugehörigen Dokumenten, weist auf die Notwendigkeit der getrennten Sammlung von Elektro- und Elektronikgeräten hin. Auf diese Weise gekennzeichnete Produkte dürfen unter Strafe nicht zusammen mit anderen Abfällen entsorgt werden. Die Kennzeichnung weist gleichzeitig darauf hin, dass die Geräte nach dem 13. August 2005 in Verkehr gebracht wurden. Es liegt in der Verantwortung des Benutzers, die Altgeräte zur ordnungsgemäßen Behandlung an eine dafür vorgesehene Sammelstelle zu bringen. Informationen über das verfügbare System zur Sammlung von Elektroaltgeräten finden Sie in der Informationsstelle des Ladens und im Magistrat/Gemeindeamt. Ein sachgemäßer Umgang mit Altgeräten verhindert negative Folgen für die Umwelt und die menschliche Gesundheit!

08/2018

HERSTELLER

ORNO-LOGISTIC Sp. z o.o.

ul. Rolników 437, 44-141 Gliwice tel. 32 43 43 110, www.orno.pl