

OR-CR-254

ORNO-LOGISTIC Sp. z o.o.

ul. Katowicka 134

43-190 Mikołów

tel. 32 43 43 110

**(PL) Instrukcja obsługi i montażu
Czujnik ruchu**

(ENG) IMPORTANT!

Before using the device, read this Service Manual and keep it for future use. Any repair or modification carried out by yourselves results in loss of guarantee. The manufacturer is not responsible for any damage that can result from improper device installation or operation.

While installing the device, remember that the sensor is activated by the detected motion or heat. To avoid false alarms, place the sensor in location not exposed to direct sunlight and far from heat sources such as radiators, heaters, light bulbs, etc.

In view of the fact that the technical data are subject to continuous modifications, the manufacturer reserves a right to make changes to the product characteristics and to introduce different constructional solutions without deterioration of the product parameters or functional quality.

The latest version of the Manual can be downloaded from www.orno.pl. Any translation/interpretation rights and copyright are reserved in relation to this Manual.

1. Do not use the device against its intended use.
2. Disconnect the power supply before any activities on the product.
3. Do not dip the device in water or another fluids.
4. Do not operate the device when its housing is damaged.
5. Do not open the device and do not repair it by yourselves.

(PL) WAŻNE!

Przed rozpoczęciem korzystania z urządzenia, należy zapoznać się z niniejszą instrukcją obsługi oraz zachować ją na przyszłość. Dokonanie samodzielnych napraw i modyfikacji skutkuje utratą gwarancji. Producent nie odpowiada za uszkodzenia mogące wynikać z nieprawidłowego montażu czy eksploatacji urządzenia. Montując urządzenie należy pamiętać, że czujka ruchu aktywowana jest poprzez wykrycie ruchu lub ciepła. W celu uniknięcia fałszywych alarmów należy umiejscowić czujnik w miejscu nie narażonym na bezpośrednie działanie promieni słonecznych oraz z dala od źródeł ciepła takich jak grzejniki, piecyki, żarówki itp.

Z uwagi na fakt, że dane techniczne podlegają ciągłym modyfikacjom, Producent zastrzega sobie prawo do dokonywania zmian dotyczących charakterystyki wyrobu oraz wprowadzania innych rozwiązań konstrukcyjnych nie pogarszających parametrów i walorów użytkowych produktu.

Najnowsza wersja instrukcji do pobrania na stronie www.orno.pl. Wszelkie prawa do tłumaczenia/interpretowania oraz prawa autorskie niniejszej instrukcji są zastrzeżone.

1. Nie używaj urządzenia niezgodnie z jego przeznaczeniem.
2. Wszelkie czynności wykonuj przy odłączonym zasilaniu.
3. Nie zanurzaj urządzenia w wodzie i innych płynach.
4. Nie obsługuj urządzenia gdy uszkodzona jest obudowa.
5. Nie otwieraj urządzenia i nie dokonuj samodzielnych napraw.
6. Nie wykorzystuj przedmiotów niestabilnych jako podstawy instalowania.
7. Przed urządzeniem nie umieszczaj przedmiotów mogących zakłócić pracę czujnika.
8. Przewody elektryczne muszą być podłączone zgodnie ze schematem podłączenia.

(DE) WICHTIG!

Machen Sie sich mit dem Inhalt der Bedienungsanleitung vertraut, bevor sie mit der Nutzung der Anlage beginnen. Die Durchführung eigenmächtiger Reparaturen und Modifikationen hat den Verlust der Garantie zur Folge. Der Hersteller haftet für Beschädigungen nicht, die sich aus der nicht fachgerechten Montage oder Einsatz der Anlage ergeben.

Bei der Montage der Anlage achten Sie darauf, dass der Bewegungsmelder durch die Detektion der Bewegung oder Wärme aktiviert wird. Um falsche Alarme zu vermeiden, positionieren Sie der Melder am Ort, der den Sonnenstrahlen direkt nicht ausgesetzt wird und von Wärmequellen wie Heizkörper, Öfen, Lampen usw. ferngehalten wird.

Da technische Daten ständigen Modifikationen unterliegen, behält sich der Hersteller das Recht vor, Änderungen bezüglich Erzeugnischarakteristik und anderer Konstruktionsänderungen vorzunehmen, die Parameter und Nutzwerte des Produkts nicht beeinträchtigen.

Die neuste Version der Bedienungsanleitung ist verfügbar zum Download unter www.orno.pl. Alle Rechte auf Übersetzung/Auslegung sowie Urheberrechte dieser Bedienungsanleitung sind vorbehalten.

1. Benutzen Sie das Gerät ausschließlich zu den in dieser Anweisung beschriebenen Zwecken
2. Alle Arbeiten dürfen nur bei abgeschalteter Stromversorgung durchgeführt werden.
3. Tauchen Sie das Gerät nicht ins Wasser oder in andere Flüssigkeiten.
4. Nutzen Sie die Anlage nicht, wenn ihre Gehäuse beschädigt ist.
5. Öffnen Sie die Einrichtung nicht und führen Sie keine selbstständigen Reparaturen aus.

(FR) IMPORTANT !

Avant d'utiliser l'appareil pour la première fois, lisez cette notice d'utilisation et gardez-la précieusement pour toute utilisation future de l'appareil. Les réparations et les modifications effectuées par un non professionnel entraînent une perte de garantie. Le fabricant décline toute responsabilité des dommages qui pourraient résulter d'une mauvaise installation ou exploitation de l'appareil.

Lors de l'installation de l'appareil, notez que le détecteur de mouvement sera activé par la détection d'un mouvement ou de la chaleur. Afin d'éviter les fausses alarmes, placez le détecteur dans un endroit non exposé aux rayons directs du soleil et loin des sources de chaleur telles que des radiateurs, des fours, des lampes, etc.

Étant donné que les spécifications techniques peuvent être modifiées, le fabricant se réserve le droit d'apporter des modifications aux caractéristiques techniques du produit et d'introduire d'autres solutions qui n'ont pas d'impact sur les paramètres techniques et la facilité d'utilisation de l'appareil.

La dernière version du manuel d'utilisation est disponible en téléchargement libre sur le site internet www.orno.pl. Tous les droits de traduction/d'interprétation et les droits d'auteur de ce manuel sont réservés.

1. Utiliser l'appareil conformément à sa destination.
2. Effectuer toutes les activités avec l'alimentation coupée.
3. Ne pas plonger l'appareil dans l'eau ou autres liquides.
4. Ne pas utiliser l'appareil si son cadre est abîmé.
5. Ne pas ouvrir l'appareil et ne pas faire des réparations soi-même.

(RU) ВАЖНЫЙ!

Перед началом использования устройства необходимо изучить настоящую инструкцию по эксплуатации и сохранить ее для будущего использования. Самостоятельный ремонт и модификация приводят к потере гарантии. Производитель не несет ответственности за повреждения, которые могут возникнуть из-за неправильного монтажа или эксплуатации устройства. При монтаже устройства следует помнить, что датчик движения активируется путем определения источника движения или тепла. Во избежание фальшивых сигналов необходимо установить датчик в месте, не подверженном прямому воздействию солнечных лучей, а также вдали от источников нагрева, например батарей отопления, печей, ламп накаливания и т.п. Ввиду постоянных модификаций технических данных Производитель оставляет за собой право вносить изменения в описание изделия и вносить прочие конструкционные изменения, не влияющие отрицательно на параметры и эксплуатационные качества изделия.

Последняя версия инструкции доступна для скачивания на сайте www.orno.pl. Все права на перевод/интерпретацию и авторские права настоящей инструкции защищены.

1. Не используйте изделие не по назначению.
2. Все действия следует выполнять при отключенном электропитании.
3. Не погружайте изделие в воду и другие жидкости.
4. Не используйте устройство с поврежденным корпусом.
5. Не проводите самостоятельных ремонтов.



Każde gospodarstwo jest użytkownikiem sprzętu elektrycznego i elektronicznego, a co za tym idzie potencjalnym wytwórcą niebezpiecznego dla ludzi i środowiska odpadu, z tytułu obecności w sprzęcie niebezpiecznych substancji, mieszanin oraz części składowych. Z drugiej strony zużyty sprzęt to cenny materiał, z którego możemy odzyskać surowce takie jak miedź, cyna, szkło, żelazo i inne. Symbol przekreślonego kosza na śmieci umieszczony na sprzęcie, opakowaniu lub dokumentach do niego dołączonych oznacza, że produktu nie wolno wyrzucać łącznie z innymi odpadami. Oznakowanie oznacza jednocześnie, że sprzęt został wprowadzony do obrotu po dniu 13 sierpnia 2005 r. Obowiązkiem użytkownika jest przekazanie zużytego sprzętu do wyznaczonego punktu zbiórki w celu właściwego jego przetworzenia. Informacje o dostępnym systemie zbierania zużytego sprzętu elektrycznego można znaleźć w punkcie informacyjnym sklepu oraz w urzędzie miasta/gminy. Odpowiednie postępowanie ze zużytym sprzętem zapobiega negatywnym konsekwencjom dla środowiska naturalnego i ludzkiego zdrowia!

02/2018

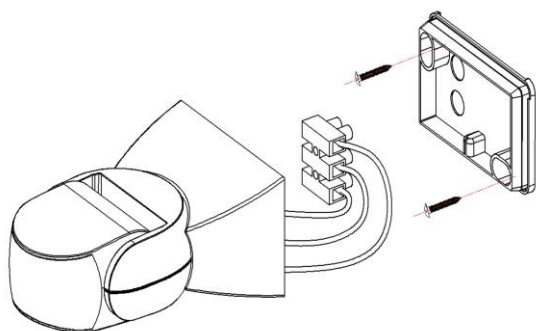
DANE TECHNICZNE		OPIS URZĄDZENIA
Napięcie zasilania:	230VAC / 50 Hz	Czujnik służy do automatycznego sterowania oświetleniem lub innymi urządzeniami elektrycznymi (np. elektryczne ogrzewanie, klimatyzacja itp.) na zewnątrz lub wewnątrz budynku po wykryciu ruchu. Odbiornik (oświetlenie) jest włączany za pomocą czujnika ruchu PIR, który działa na podczerwień. Pozwala on na włączenie oświetlenia pod wpływem ruchu obiektu wydzielającego ciepło w obrębie pola widzenia czujnika i pozostaje włączone tak długo jak długo czujnik wykrywa ruch. Jeśli w ustawionym czasie nie zostanie wykryty ruch oświetlenie lub inne podłączone urządzenie elektryczne zostanie automatycznie wyłączone. Urządzenie współpracuje z diodami LED.
Max. obciążenie:	1200W (rezystancyjne), 300W (indukcyjne)	
Kąt detekcji ruchu:	360°/180°	
Regulacja natężenia światła:	<3 – 2000 lux	
Regulacja czasu świecenia:	min: 10 sek. ± 3 sek. max: 15min. ± 2 min.	
Max. zasięg czujnika:	12 m	
Pobór mocy:	0.5W (praca); 0.1W (czuwanie)	
Prędkość wykrywanego ruchu:	0,6~1,5 m/s	
Temperatura pracy:	-20°C~+40°C	
Wysokość instalacji:	1,8 – 2,5 m	
Stopień ochrony:	IP65	
Wymiary zewnętrzne:	52 x 80 x 124 mm	
Waga netto:	0,16 kg	

OGÓLNE INFORMACJE

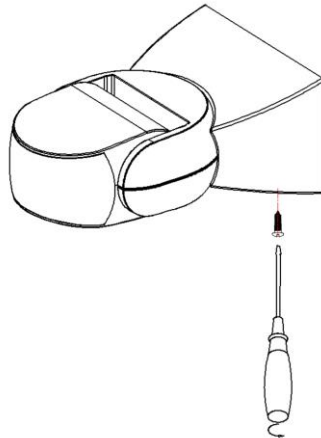
Wybierając miejsce montażu należy wziąć pod uwagę następujące kryteria:

- kąt zasięgu czujnika,
- czujnik nie powinien być kierowany na miejsce gdzie może być wykryty ruch zwierząt,
- czujnik nie powinien być kierowany na oświetlane jasne obiekty (tj. białe) lub będące źródłem ciepła, ponieważ mogą one wpływać negatywnie na pracę czujnika,
- nie montować w pobliżu silnych źródeł zakłóceń elektromagnetycznych,
- upewnić się czy przewody zasilające posiadają odpowiednie zabezpieczenie prądowe w postaci właściwych bezpieczników lub inne urządzenia odłączające zasilanie w przypadku przeciążenia,
- zanieczyszczenie optyki czujnika powoduje, że zmniejsza się zasięg i czułość wykrywania ruchu
- jeżeli różnica temperatur pomiędzy obiektem poruszającym się a otoczeniem jest niewielka (np. latem) czujnik może reagować później i zmniejszy się jego zasięg wykrywania ruchu

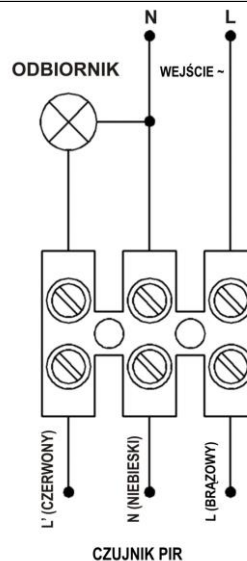
MONTAŻ/INSTALACJA



rys. 1a



rys. 1b



rys. 1c Schemat podłączenia

Odcłóż zasilanie za pomocą bezpiecznika lub wyłącznika głównego.

Sprawdź odpowiednim przyrządem stan bez napięciowy na przewodach zasilających.

U dołu podstawy mocującej odkręć śrubę i oddziel pokrywę od podstawy za pomocą płaskiego śrubokręta.

Poprzez dwa otwory w pokrywie odznacz w wybranym miejscu na ścianie miejsca na kołki i wkręty montażowe.

Wywierć w ścianie dwa otwory i zamocuj pokrywę podstawy czujnika do ściany lub sufitu.

Usuń zaślepki z otworów na przewody znajdujące się w podstawie, a następnie przeprowadź przez nie przewody.

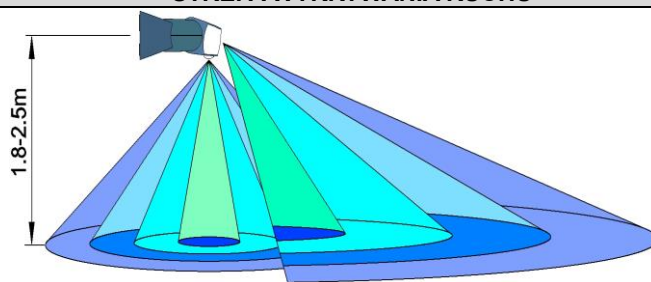
Podłącz przewody pod zaciski zgodnie ze schematem podłączenia.

Zamocuj czujnik na przykręconej do ściany pokrywie podstawy, a następnie przykręć śrubę mocującą.

Włącz zasilanie.

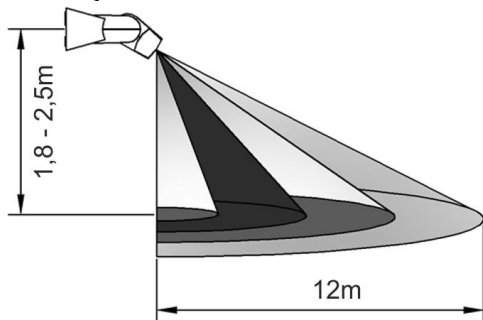
Dopasuj parametry i przetestuj czujnik.

STREFA WYKRYWANIA RUCHU

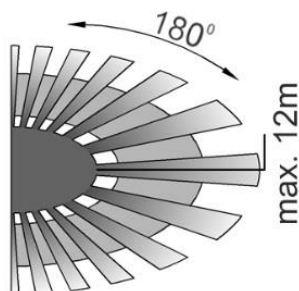


Kąt detekcji 180°

Wysokość instalacji: 1.8-2.5m

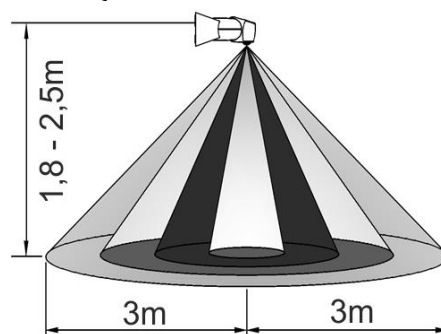


Zasięg: max.12m

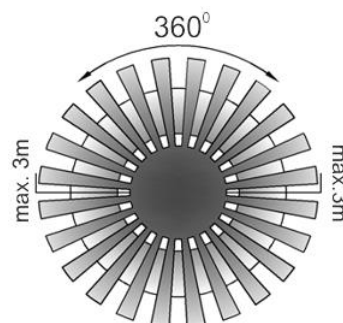


Kąt detekcji 360°

Wysokość instalacji: 1.8-2.5m



Zasięg: max.Ø6m

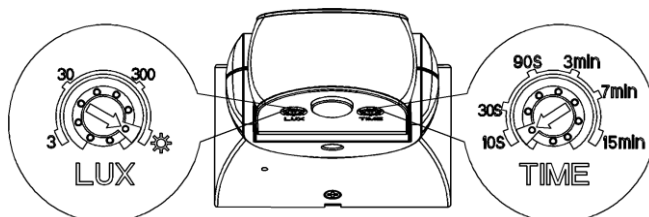


TEST URZĄDZENIA

- Pokrętła TIME i LUX ustawić w pozycji jak na rysunku 2.
- Po włączeniu zasilania, czujnik przejdzie w stan kalibracji. Po około 30 sekundach czujnik załączy się, a następnie gdy nie wykryje ruchu w ciągu 10 ± 3 sekund wyłączy się automatycznie. Po wyłączeniu się czujnika należy wywołać jego działanie ruchem ręki. Oświetlenie załączy się ponownie.
- Po czasie około 5-10 sekund od wykrycia ostatniego ruchu czujnik ponownie się wyłączy.
- Pokrętło LUX przekręć w kierunku przeciwnym do ruchu wskazówek zegara na minimum (3). Jeżeli natężenie oświetlenia otoczenia nie przekracza 3 lux, urządzenie sterowane przez czujnik nie powinno się włączyć. Jeżeli zakryjemy czujnik przedmiotem nieprzenikającym światła, czujnik powinien włączyć, a następnie wyłączyć sterowane urządzenie w ciągu 10 ± 3 sekund.

Potencjometr TIME służy do ustawienia czasu zwłoki, po którym oświetlenie ma się wyłączyć od momentu wykrycia ostatniego ruchu przez czujnik. Aby zwiększyć czas zwłoki należy potencjometr przekręcić zgodnie z ruchem wskazówek zegara. Aby zmniejszyć czas zwłoki należy potencjometr przekręcić w kierunku przeciwnym do ruchu wskazówek zegara.

Potencjometr LUX służy do ustawienia minimalnego progu oświetlenia przy jakim czujnik ma zadziałać. Po przekręceniu potencjometru maksymalnie w prawą stronę czujnik ruchu powinien załączyć oświetlenie przy bardzo niskim natężeniu światła.



rys. 2

Uwaga: Jeżeli czujnik jest testowany w świetle dziennym, pokrętło „LUX” należy przekręcić w położenie słońca – w przeciwnym razie czujnik nie będzie działał prawidłowo!

NIEKTÓRE PROBLEMY I SPOSOBY ICH ROZWIĄZANIA

Obciążenie nie działa:

- a. Sprawdzić podłączenie zasilania i odbiornika.
- b. Sprawdź czy obciążenie jest prawidłowe.
- c. Sprawdź ustawienia czujnika i ustawienia natężenia oświetlenia otoczenia.

Słaba czułość:

- a. Sprawdzić, czy przed czujnikiem nie znajdują się urządzenia, które mogą zakłócić odbierane sygnały.
- b. Sprawdź temperaturę otoczenia.
- c. Sprawdź, czy wykrywany obiekt znajduje się w polu detekcji
- d. Sprawdź wysokość instalacji.

Czujnik nie może automatycznie wyłączyć obciążenia:

- a. Sprawdź czy w polu detekcji nie występują ciągłe sygnały ruchu.
- b. Sprawdź czy potencjometr TIME nie jest ustawiony na najdłuższą wartość.
- c. Sprawdź podłączenie przewodów

BEZPIECZEŃSTWO I KONSERWACJA

Konserwację wykonywać należy przy odłączonym zasilaniu.

Czyścić wyłącznie delikatnymi i suchymi tkaninami.

Nie używać chemicznych środków czyszczących.

Nie zakrywać wyrobu.

Zapewnić swobodny dostęp powietrza.