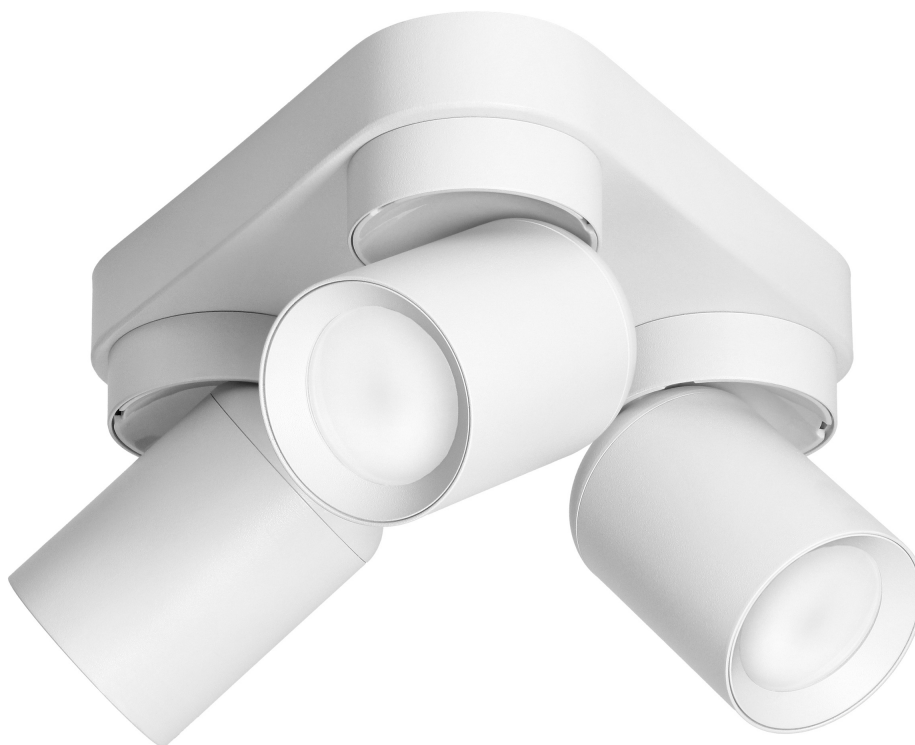


MALTA SP 3, oprawa ścienna-sufitowa, GU10 max. 3x12W, IP20, biała, trójkątna podstawa

Marka: ADVITI | Symbol: AD-OP-6483WGU10 | Ean: 5908254841590

Adviti



OPIS PRODUKTU

Kolekcja oświetleniowa MALTA została zaprojektowana z myślą o stworzeniu harmonijnego wnętrza przy wykorzystaniu różnej liczby punktów świetlnych oraz kształtów podstawy. Największymi zaletami są wszechstronność i praktyczne zastosowanie. Każda oprawa w kolekcji posiada stopień ochrony IP20, co sprawia, że będzie odpowiednim wyborem wewnątrz budynków.

Produkty cechują się wysoką funkcjonalnością dzięki obracającym głowicom (360°) w podstawie, które

pozwalają na ukierunkowanie padającego światła w konkretne miejsce. Mogą również pełnić rolę podświetlenia wybranego obiektu.

Prosty i minimalistyczny design, w połączeniu z obracanymi głowicami wokół własnej osi, idealnie sprawdzi się w każdym pomieszczeniu zarówno mieszkalnym, jak i komercyjnym o klasycznym lub nowoczesnym wnętrzu.

MALTA SP 3 to ruchoma ściennie-sufitowa oprawa natynkowa w kolorze białym o trójkątnej podstawie. Przystosowana jest do trzech źródeł światła o trzonku GU10 i mocy max. 12W LED (brak w zestawie). Oprawa posiada wysoką odporność na uszkodzenia mechaniczne IK09.

Całość wykonana jest z aluminium. Oprawa dostępna również w kolorze czarnym.

DANE TECHNICZNE

Informacje ogólne:

Napięcie zasilania (Napięcie znamionowe) [V]:	230
Źródło światła:	Żarówka
Moc (Do lamp o mocy) [W]:	12
Oprawka:	GU10
Liczba źródeł światła:	3
Zawiera źródło światła:	nie
Maksymalna moc [W]:	12
Stopień ochrony (IP):	IP20
Odporność uderzeniowa:	IK09
Klasa ochronności:	I
Do montażu ściennego:	tak
Do montażu sufitowego:	tak
Do montażu natynkowego:	tak
Materiał obudowy:	Aluminium
Kolor obudowy:	Biały
Szerokość [mm]:	200
Wysokość/głębokość [mm]:	125

Długość [mm]:

200

