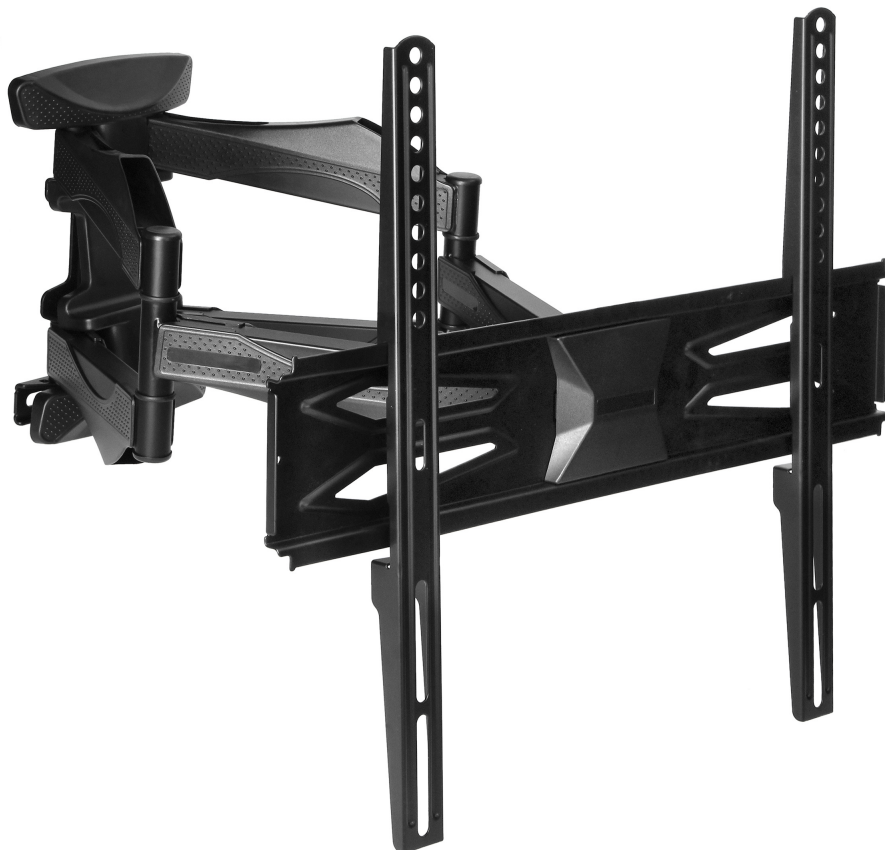


Obrotowy uchwyt ścienny do TV, 32"–60"

Marka: **Virone** | Symbol: **MH-3** | Ean: **5904988907359**

VIRONE

OPIS PRODUKTU

Przy pomocy uchwytu marki VIRONE z powodzeniem zamontujesz na ścianie telewizor lub monitor o przekątnej między 32" a 60", o wadze nieprzekraczającej 30 kg.

Takie rozwiązanie pozwala na łatwy i bezpieczny montaż nawet dużego telewizora, oszczędza miejsce - nie potrzebujesz już podstawek, stolików czy odpowiedniej zabudowy meblowej. Korzystaj ze sprzętu bez obaw, że przypadkowo zostanie strącony, przewróci się lub zostanie uszkodzony w wyniku niestabilnego

zamocowania.

Dodatkowo ramię uchwyty sprawia, że łatwo możesz regulować kąt nachylenia telewizora w zakresie -12° do $+2^{\circ}$ oraz skorygować przechył ekranu o $\pm 3^{\circ}$ i zniwelować ewentualne błędy montażowe. Ponadto regulacja obrotu w przypadku tego modelu uchwyty to około 45° .

Obrotowe ramię pozwala też na wybór odpowiadającej nam odległości telewizora od ściany - od 56 mm do nawet 465 mm. Uchwyt obrotowy jest kompatybilny ze standardami VESA w zakresie 200×100 do 400×400 mm, a więc w normie: VESA 200×100 - odstęp otworów 200 x 100 mm, VESA 200 - odstęp otworów 200 x 200 mm, VESA 300×200 - odstęp otworów 300 x 200 mm, VESA 300 - odstęp otworów 300 x 300 mm, VESA 400×200 - odstęp otworów 400 x 200 mm, VESA 400 - odstęp otworów 400 x 400 mm.

Uchwyt obrotowy wykonany z jakościowej stali malowanej proszkowo i dostępny jest w kolorze czarnym.

DANE TECHNICZNE

Informacje ogólne:

Odpowiednie do:	Telewizor
Sposób montażu:	Ściana
Zakres kątowy przechyłu [°]:	3
Kąt nachylenia [°]:	2/-12
Obciążenie dopuszczalne [kg]:	30
Standard interfejsu montażowego (MIS) zgodnie z VESA:	400x400
Kolor:	Czarny

