

Model: **AD-OP-6112WLPMR4, AD-OP-6112BLPMR4, AD-OP-6112GLPMR4**

8	9	10	11	12	13	14	15	16	01/2022
									

## Upute za sigurnu uporabu

Prije korištenja uređaja pročitajte ove upute za uporabu te ih čuvajte za kasnije. Bilo kakav samostalni popravak ili modifikacija uzrokuje gubitak jamstva. Proizvođač nije odgovoran za bilo koju štetu nastalu zbog nepravilnog postavljanja ili rukovanja uređajem. **Uređaj mora montirati stručna osoba koja ima iskustva s relevantnim odredbama vezanima uz montažu koje su na snazi u državi o kojoj se radi ili električar.** Budući da su tehnički podaci podložni stalnim izmjenama, proizvođač zadržava pravo na izmjene karakteristika proizvoda te uvođenje različitih konstrukcijskih rješenja bez pogoršavanja parametara proizvoda ili funkcionalne kvalitete. Dodatne informacije i tehnička podrška vezana uz proizvod dostupna je na [www.adviti.pl](http://www.adviti.pl). Orno-Logistic Sp. z o.o. ne snosi odgovornost za posljedice nepridržavanja ovih Uputa. Orno Logistic Sp. z o.o. zadržava pravo izmjene ovih Uputa - najnoviju verziju uputa za uporabu možete preuzeti na [support.adviti.pl](http://support.adviti.pl). Pridržana su sva autorska prava i prava na prijevod/tumačenje ovih uputa za uporabu.

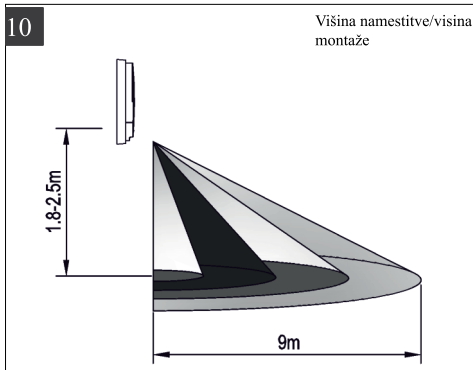
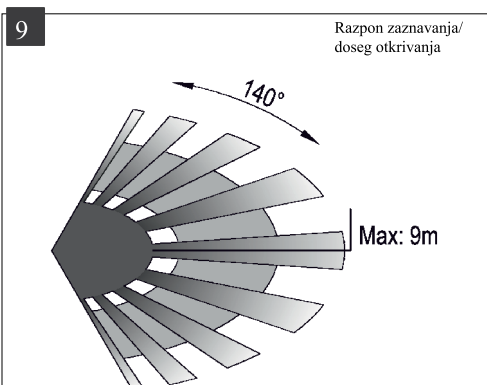
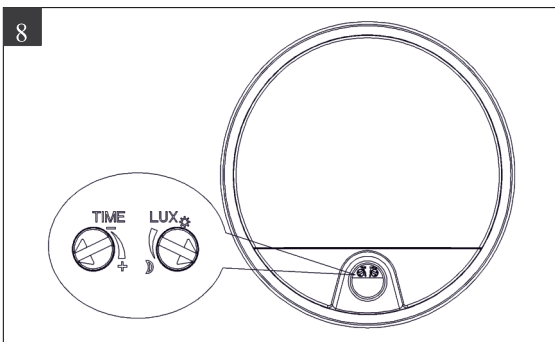
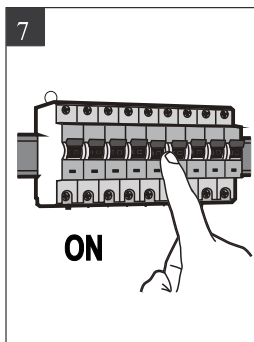
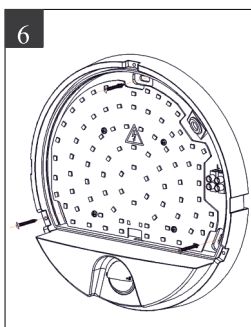
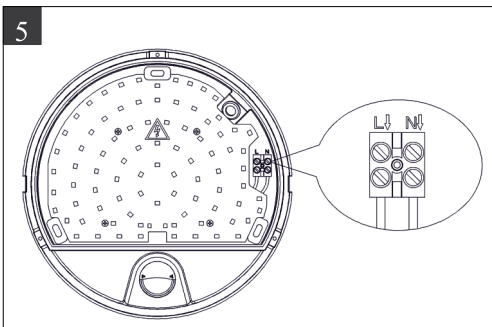
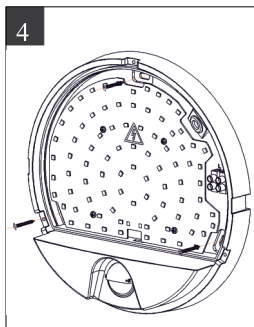
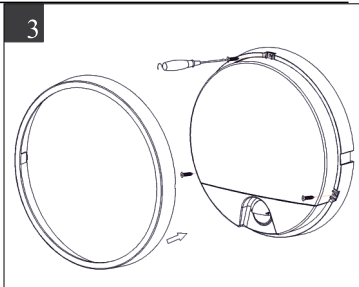
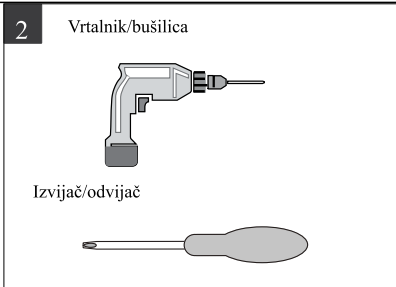
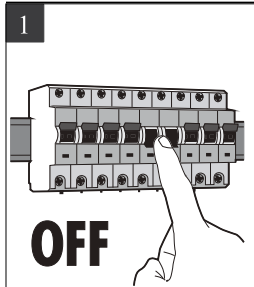
1. Isključite napajanje električnom energijom prije bilo kakvog rada na proizvodu.
2. Uređaj se ne smije zaroniti u vodu niti u druge tekućine.
3. Nemojte prekrivati uređaj dok je uključen.
4. Uređaj se ne smije koristiti ako je njegovo kućište oštećeno.
5. Uređaj ne smijete otvarati niti popravljati sami.
6. Uređaj se može rabiti samo sukladno njegovoj namjeni.
7. Uređaj se ne smije rastavljati. U slučaju oštećenja izvora svjetla, uređaj se ne može popraviti.
8. Okrhnuta kugla, zaslon ili zaštita moraju se odmah zamijeniti.
9. Minimalna udaljenost rasvjetnog tijela (njegovog izvora svjetlosti) od mjesta i objekata koje osvjetljava.
10. Rizik od električnog udara.
11. Uređaj nije kompatibilan s prigušivačima svjetla.
12. Ne gledajte u LED svjetla izbliza.
13. Proizvod je u sukladnosti s CE standardom.
14. Razina zaštite II.
15. Uređaj se može montirati u unutarnjim i vanjskim prostorima.
16. U svakom kućanstvu koristi se električna i elektronička oprema koja predstavlja potencijalnu opasnost za ljude i okoliš zbog opasnih tvari, mješavina te sastavnih elemenata takve opreme. Međutim, korištena oprema predstavlja vrijedan materijal iz kojega možemo dobiti sekundarne sirovine, kao što su bakar, kositar, staklo, željezo i druge. Oznaka OEEO koja se nalazi na opremi, ambalaži ili u dokumentaciji priloženoj uz opremu znači da je takvu električnu i elektroničku opremu potrebno odvajati od drugog otpada. Proizvodi s ovom oznakom ne smiju se svrstavati u obično smeće s drugim otpadom, a nepridržavanje se kažnjava novčanom kaznom. Oznaka također znači da je oprema stavljena na tržište nakon 13. kolovoza 2005. Odgovornost je korisnika da korištenu opremu zbrine na mjesto predviđeno za njegovu primjerenu obradu. Korištenu opremu također možete predati trgovcu ako ste kupili novi proizvod, ali količina te opreme ne smije biti veća od kupljene nove opreme iste vrste. Informacije o dostupnom sustavu prikupljanja elektroničke opreme kao otpada možete pronaći na informacijskom pultu u trgovini te u uredu lokalne uprave ili općine. Pravilno zbrinjavanje korištene opreme pomaže očuvanju okoliša i zaštiti ljudskog zdravlja!

## Važne informacije prije montaže

Kod odabira mjesta za montažu, sljedeći kriteriji moraju se uzeti u obzir:

- uređaj mora montirati električar s iskustvom,
- izbjegavajte montažu svjetiljke na neravne površine,
- senzor ne smije biti usmjeren prema osvijetljenim svijetlim predmetima (npr. bijelim) ili izvorima topline jer će to negativno utjecati na rad senzora,
- nemojte postavljati svjetiljku blizu jakih izvora elektromagnetskih interferencija,
- nemojte postavljati svjetiljku sa suprotne strane od vrlo reflektirajućih površina poput ogledala, prozora itd.,
- nemojte postavljati svjetiljku blizu predmeta koje jak vjetar može pomaknuti (stabla, grmlje, zastori itd.),
- osigurajte da kabeli za napajanje imaju adekvatnu prenaponsku zaštitu u obliku prikladnih osigurača ili drugih uređaja za isključenje napajanja u slučaju preopterećenja,
- prljavština na optici senzora smanjuje domet i osjetljivost senzora pokreta
- popravke nemojte izvoditi sami jer tako ugrožavate svoju sigurnost.

# Namestitev/Montaža



## Namijenjena uporaba/svrha

---

Vrtna svjetiljka visoke je trajnosti i kvalitete. Postavljena na fasadu zgrade ili betonsku ogradu u vrtu, kreira jedinstvenu atmosferu osvjjetljenja. Moderna SMD LED svjetla jamče visoku energetska učinkovitost i dug radni vijek uređaja. Opremljena je pasivnim infracrvenim senzorom koji reagira na pokrete unutar dometa, a senzor sumraka (ovisno o postavkama) uključuje svjetlo samo kada je ono potrebno.

Potencijometri za podešavanje:

vrijeme osvjjetljenja i intenzitet svjetla.

## Montaža

---

1. Isključite uređaj. Da biste to učinili, odspojite osigurače
2. Pripremite opremu potrebnu za montažu.
3. Odstranite prsten i odvijte vijke koje pričvršćuju sjenilo svjetiljke (sl. 3.).
4. Odstranite sjenilo svjetiljke i povucite žice kroz rupe u postolju (sl. 4.).
5. Spojite žice sukladno dijagramu (sl. 5.).
6. Izbušite rupe u zidu i pričvrstite postolje vijcima na željeno mjesto.
7. Pričvrstite sjenilo na postolje na stropu.
8. Uključite uređaj i testirajte ga.

## Testiranje uređaja

---

- Okrenite gumb TIME u položaj minimum. Okrenite gumb LUX u položaj maksimum (SUN - sunce) - pogledajte sliku pored.
- Uključite uređaj; svjetiljka neće imati signala u početku. Nakon zagrijavanja, približno 30 sek, svjetiljka će početi raditi. Ako zaprimi indukcijski signal svjetiljka će se upaliti. Kada više nema indukcijskog signala, svjetiljka će prestati raditi unutar 10 sek  $\pm$  3 sek.
- Okrenite gumb LUX u položaj suprotno od smjera kazaljke na satu na minimum (MOON - mjesec). Ako je osvjjetljenje okoline veće od 3 LUX, svjetiljka ne bi trebala raditi. Ako je osvjjetljenje okoline manje od 3 LUX (mrak), senzor će raditi. Kada više nema indukcijskog signala, svjetiljka će prestati raditi unutar 10 sek  $\pm$  3 sek.

**Napomena: kada testirate uređaj na dnevnom svjetlu, molimo da okrenete gumb LUX u položaj (SUN - sunce) jer, u suprotnom, senzor neće raditi!**

---

### Tehnički podaci

Nazivni napon: 230V~, 50Hz

Snaga: 15 W

Svjetlosni tok:1100lm

Izvor svjetla: LED SMD

Temperatura boje: 4000 K

Boja svjetla (oznaka): **neutralna bijela**

Indeks uzvrata boje Ra/CRI:85

Kut snopa svjetlosti:120°

Vijek trajanja:50 000 h

Broj ciklusa izmjene:100000

Visina postavljanja: 1,8 -2,5m

Materijal kućišta: PC

Stupanj zaštite od udara IK (otpornost na udar): IK08

Stupanj zaštite elektroničke opreme IP: IP54

Radna temperatura: -20°C ÷ +40°C

Dimenzije: Ø210/49mm

Neto težina: 0,4 kg

Ovaj proizvod sadrži izvore svjetla energetske učinkovitosti klase E

### Sigurnost i održavanje

Održavanje se smije raditi tek nakon isključenja izvora napajanja električnom energijom.

Onečišćenja na kućištu rasvjetnog tijela koja su rezultat uobičajene uporabe trebaju se očistiti vlažnom krpom i široko dostupnim sredstvima za čišćenje. Nemojte koristiti agresivna sredstva za čišćenje ili otapala.

### Tehnologija senzora

Vrsta senzora pokreta: PIR (infracrveni)

Kut otkrivanja: 140°

Brzina detektiranog objekta: 0,6 - 1,5 m/s

Doseg otkrivanja: 9 m

Podesivi senzor za dnevno svjetlo: <3-2000 lux

Podesiva postavka vremena: min. 10sek  $\pm$  3sek; maks. 5min  $\pm$  1min