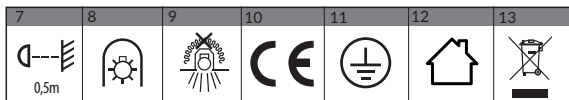


SL Stenska in stropna luč DOA
Navodila za uporabo

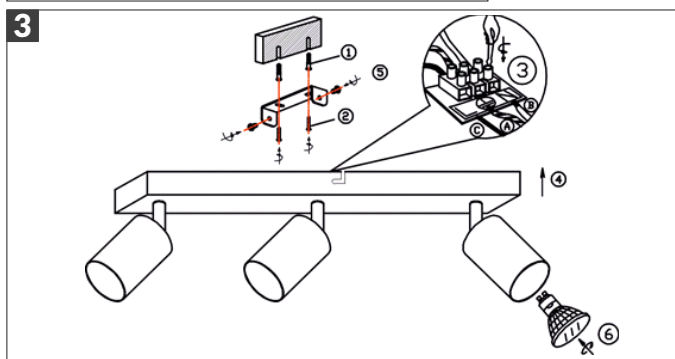
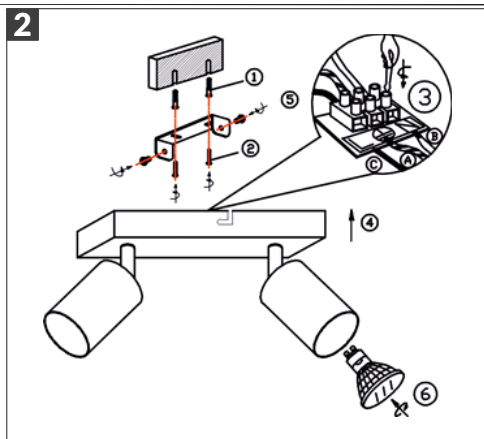
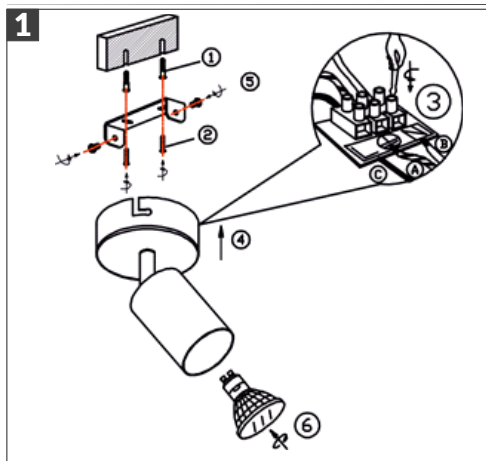
HR DOA zidna i stropna svjetiljka
Upute za uporabu

Model: AD-OP-6193BGU10 / AD-OP-6193WGU10 / AD-OP-6194BGU10 / AD-OP-6194WGU10
AD-OP-6195BGU10 / AD-OP-6195WGU10

04/2021



Namestitev/Montaža



Navodila za varno uporabo

Pred uporabo te naprave preberite navodila za uporabo in jih shranite za prihodnjo uporabo. Vsa popravila ali spremembe, ki jih izvajate sami, izničijo veljavnost garancije. Proizvajalec ne odgovarja za škodo, ki bi nastala zaradi neustrezne namestitve ali delovanja naprave. Napravo naj namesti izkušena oseba, ki je seznanjena z ustreznimi predpisi, ki veljajo za namestitve takšnih naprav v državi, ali električar. Ker se tehnični podatki lahko spreminjajo, si proizvajalec pridržuje pravico do sprememb lastnosti izdelka in do uvajanja različnih konstrukcijskih rešitev, ki ne poslabšajo parametrov izdelka ali funkcionalne kakovosti. Dodatne informacije in tehnična podpora za izdelek so na voljo na www.support.adviti.pl. Podjetje Orno-Logistic Sp. z o.o. ne prevzema odgovornosti za neupoštevanje določil iz tega priročnika. Podjetje Orno-Logistic Sp. z o.o. si pridržuje pravico do spreminjanja priročnika – najnovjšo različico priročnika lahko prenesete s spletne strani www.support.adviti.pl. Vse pravice glede prevoda/interpretacije in avtorske pravice v povezavi s tem priročnikom so pridržane.

1. Pred vsakršnimi deli s tem izdelkom izklopite električno napajanje.
2. Naprave ne potaplajte v vodo ali druge tekočine.
3. Naprave med delovanjem ne pokrivajte.
4. Ne upravljajte z napravo, če je ohlajše poškodovano.
5. Naprave ne odpirajte in je ne popravljajte sami.
6. Naprave ne uporabljajte za namene, ki niso skladni s predvideno uporabo.
7. Najmanjša razdalja svetilke (njenege vira svetlobe) od točk in predmetov, ki jih osvetljuje.
8. Svetilka, v kateri lahko uporabljate samozaščitno halogensko žarnico.
9. Izdelka ni primerno pokrivati s toplotno izolacijskim materialom.
10. Izdelek je skladen s standardom CE.
11. Razred zaščite I.
12. Izdelek je namenjen za uporabo v notranjih prostorih.
13. Informacije o recikliranju. V vsakem gospodinjstvu se uporablja električna in elektronska oprema, zato potencialno ustvari nevarne odpadke za ljudi in okolje, saj so v opremi prisotne nevarne snovi, mešanice in komponente. Po drugi strani pa je rabljena oprema dragocen material, iz katerega lahko pridobivamo surovine, kot so baker, kositer, steklo, železo in druge. Simbol za odpadno električno in elektronsko opremo, ki je prikazana na opremi, embalaži ali dokumentih, označuje, da je odpadno električno in elektronsko opremo treba odstranjevati ločeno. Tako označenih izdelkov ni dovoljeno zavreči med gospodinjске odpadke, saj je v nasprotnem primeru to lahko kaznovano z denarno kaznijo. Oznaka prav tako pomeni, da je ta oprema prišla na tržišče po 13. avgustu 2005. Uporabnik je odgovoren za predajo odpadne opreme na za to predvideno zbirališče odpadkov za ustrezno obdelavo. Uporabnik lahko preda rabljeno opremo prodajalcu, če kupi nov izdelek, vendar količina te opreme ne sme biti višja od novo kupljene opreme iste vrste. Vse informacije o razpoložljivih zbirnih sistemih za odpadno električno opremo lahko najdete na informacijski točki v trgovini ali na občinskem oziroma okrožnem uradu. Z ustreznim ravnanjem z odpadno opremo preprečujemo negativne posledice za okolje in zdravje ljudi!

Predvidena uporaba/namen

Premična svetilka je primerna za uporabo, kjer je treba usmeriti svetlobo v določeno smer za osvetlitev notranjosti ali njenih elementov. Zaradi preproste in minimalistične zasnove je svetilka primerna za bivalne in komercialne prostore v tradicionalnem ali sodobnem slogu. Izdelek je primeren za vire svetlobe s podnožjem GU10.

Namestitve

1. Pred namestitvijo se prepričajte, da je glavno napajanje izključeno.
2. Zrhlajte stranske vijake na svetilki, da namestitveno ploščo ločite od svetilke.
3. Označite mesto namestitve na stropu ali steni ter pripravite ustrezne odprtine.
4. Z namestitvenimi vijaki pritrdite namestitveno ploščo na steno/strop.
5. Žice povežite s terminali konektorja (L-faza, N-nevtralnno, Pe-zaščita) skladno s shemo.
6. Pritrdite svetilko na namestitveno ploščo tako, da privijete stranske vijake svetilke.
7. Vključite napajanje in preskusite napravo.

Tehnični podatki

Model	Moč	Barva ohišja	Mere	Neto teža
AD-OP-6193BGU10	Največ 50 W	črna	glava 54 x 75 mm 080 x 140 mm	0,212 kg
AD-OP-6193WGU10		bela		
AD-OP-6194BGU10	največ 2 x 50 W	črna	glava 54 x 75 mm 60 x 200x 140 mm	0,428 kg
AD-OP-6194WGU10		bela		
AD-OP-6195BGU10	največ 3 x 50 W	črna	glava 54 x 75 mm 60 x 400 x 140 mm	0.695kg
AD-OP-6195WGU10		bela		

Nominalna napetost: 230 V~, 50 Hz
Zaščita pred vdorom tekočine IP: IP20
Držalo podnožja: GU10
Vir svetlobe: Žarnice LED ali halogenske žarnice in podnožje GU10

Varnost in vzdrževanje

Vso umazanijo, ki nastane med običajno uporabo, odstranite z mehko in suho krpo.

Ne uporabljajte korozivnih čistil in topil.

Izdelka ne pokrivajte.

Zagotovite zračenje.

Izdelek uporabljajte skladno z nazivno napetostjo ali navedenimi napetostmi.

HR

DOA zidna i stropna svjetiljka

Upute za uporabu

Upute za sigurnu uporabu

Prije korištenja uređaja pročitajte ove upute za uporabu te ih čuvajte za kasnije. Bilo kakav samostalni popravak ili modifikacija uzrokuje gubitak jamstva. Proizvođač nije odgovoran za bilo koju štetu nastalu zbog nepravilnog postavljanja ili rukovanja uređajem. Uređaj mora montirati stručna osoba koja ima iskustva s relevantnim odredbama vezanima uz montažu koje su na snazi u državi o kojoj se radi ili električar. Budući da su tehnički podaci podložni stalnim izmjenama, proizvođač zadržava pravo na izmjene karakteristika proizvoda te uvođenje različitih konstrukcijskih rješenja bez pogoršavanja parametara proizvoda ili funkcionalne kvalitete. Dodatne informacije i tehnička podrška vezana uz proizvod dostupne su na www.support.adviti.pl. Orno-Logistic Sp. z o.o. ne snosi odgovornost za posljedice nepridržavanja ovih Uputa. Orno-Logistic Sp. z o.o. zadržava pravo izmjene ovih Uputa - najnoviju verzija uputa za uporabu možete preuzeti na www.support.adviti.pl. Pridržana su sva autorska prava i prava na prijevod/tumačenje ovih uputa za uporabu.

1. Isključite napajanje električnom energijom prije bilo kakvog rada na proizvodu.
 2. Uređaj se ne smije zaroniti u vodu niti u druge tekućine.
 3. Nemojte prekrivati uređaj dok je uključen.
 4. Uređaj se ne smije koristiti ako je njegovo kućište oštećeno.
 5. Uređaj ne smijete otvarati niti popravljati sami.
 6. Uređaj se može rabiti samo sukladno njegovoj namjeni.
 7. Minimalna udaljenost rasvjetnog tijela (njegovog izvora svjetlosti) od mjesta i objekata koje osvjetljava.
 8. Rasvjetno tijelo unutar kojega možete upotrebljavati samozaštitne halogene žarulje.
 9. Proizvod nije primjeren za prekrivanje materijalom s toplinskom izolacijom.
 10. Proizvod je u skladnosti s CE standardom.
 11. Razina zaštite II.
 12. Uređaj je predviđen za uporabu u unutarnjim prostorima.
 13. Informacije o recikliranju. U svakom kućanstvu koristi se električna i elektronička oprema koja predstavlja potencijalnu opasnost za ljude i okoliš zbog opasnih tvari, mješavina te sastavnih elemenata takve opreme. Međutim, korištena oprema predstavlja vrijedan materijal iz kojega možemo dobiti sekundarne sirovine, kao što su bakar, kositar, staklo, željezo i druge. Oznaka OEEO koja se nalazi na opremi, ambalaži ili u dokumentaciji priloženoj uz opremu znači da je takvu električnu i elektroničku opremu potrebno odvajati od drugog otpada. Proizvodi s ovom oznakom ne smiju se svrstavati u obično smeće s drugim otpadom, a nepridržavanje se kažnjava novčanom kaznom. Oznaka također znači da je oprema stavljena na tržište nakon 13. kolovoza 2005. Odgovornost je korisnika da korištenu opremu zbrine na mjesto predviđeno za njegovu primjerenu obradu. Korištenu opremu također možete predati trgovcu ako ste kupili novi proizvod, ali količina te opreme ne smije biti veća od kupljene nove opreme iste vrste. Informacije o dostupnom sustavu prikupljanja elektroničke opreme kao otpada možete pronaći na informacijskom pultu u trgovini te u uredu lokalne uprave ili općine. Pravilno zbrinjavanje korištene opreme pomaže očuvanju okoliša i zaštiti ljudskog zdravlja!
-

Namjena uporabe/svrha

Pomična svjetiljka savršen je izbor za usmjeravanje svjetlosti u određenom smjeru da bi se osvijetlilo unutarnji prostor ili naglasilo određene elemente. Zahvaljujući jednostavnom i minimalističkom dizajnu svjetiljka se dobro uklapa u komercijalne interijere dizajnirane ili tradicionalnim ili suvremenim stilom. Proizvod primjeren za izvore svjetlosti s postoljem GU10.

Montaža

1. Prije spajanja uređaja osigurajte da je napajanje električnom energijom isključeno.
 2. Odvrnite vijke sa strane na svjetiljci da biste odvojili ploču za montažu od svjetiljke.
 3. Označite mjesto za postavljanje na stropu ili zidu i pripremite primjerene rupe.
 4. Upotrijebite vijke za montažu da biste pričvrstili ploču za montažu na zid/strop.
 5. Spojite žice na terminale konektora (L-faza, N-neutralno, PE-zaštitna) sukladno dijagramu.
 6. Pričvrstite svjetiljku za ploču za montažu tako što ćete pričvrstiti bočne vijke svjetiljke.
 7. Uključite uređaj i testirajte ga.
-

Tehnički podaci

Model	Snaga	Boja kućišta:	Dimenzije	Neto težina
AD-OP-6193BGU10	maks. 50 W	crna	glava 54x75 mm 080x140 mm	0,212 kg
AD-OP-6193WGU10		bijela		
AD-OP-6194BGU10	maks. 2x50W	crna	glava 54x75 mm 60x200x140 mm	0,428 kg
AD-OP-6194WGU10		bijela		
AD-OP-6195BGU10	maks. 3x50W	crna	glava 54x75 mm 60x400x140 mm	0,695 kg
AD-OP-6195WGU10		bijela		

Stupanj zaštite elektroničke opreme IP: IP20
Postolje držač: GU10
Izvor svjetla: LED žarulje ili halogene žarulje s
GU10 postoljem

Sigurnost i održavanje

Ostatke nečistoće bilo koje vrste koji su posljedica standardne uporabe potrebno je ukloniti nježno i suhom krpom.

Nemojte koristiti korozivna sredstva za čišćenje ili otapala.

Nemojte prekrivati uređaj.

Osigurajte slobodan dotok zraka.

Proizvod može raditi samo pod nazivnim naponom ili naponom unutar navedenog raspona.