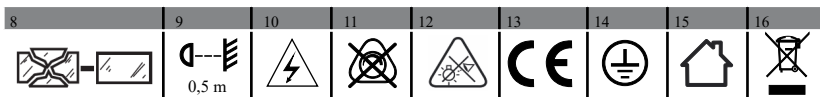


MNE/HR/BIH

 AGGIE LED panel s pozadinskim osvjetljenjem
 Uputstvo za upotrebu

 Model: **AD-OP-6140LPM4**

10/2021



Upute za sigurnu uporabu

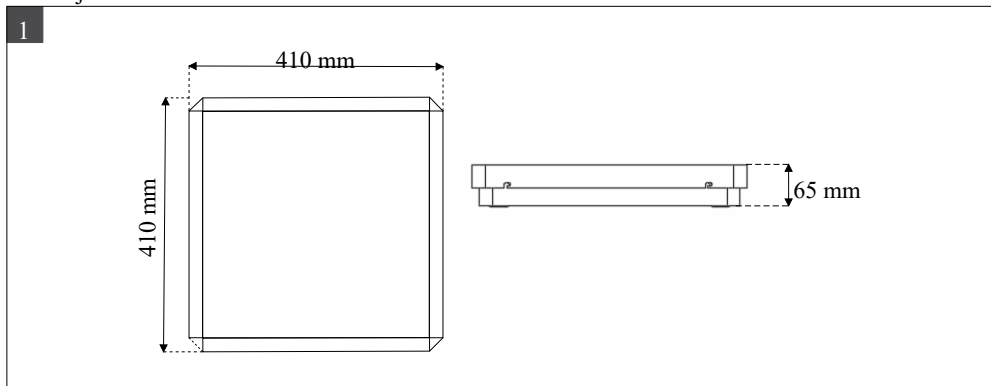
Prije korišćenja uređaja pročitajte ovo Uputstvo za upotrebu i sačuvajte ga za buduću upotrebu. Bilo kakva popravka ili modifikacija koju izvršite sami rezultiraće gubitkom garancije. Proizvođač nije odgovoran za bilo koju štetu nastalu zbog nepravilnog postavljanja ili rukovanja uređajem. **Montažu**

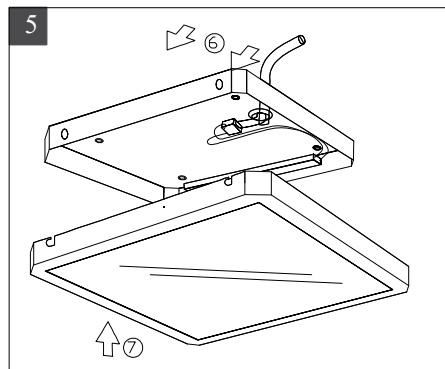
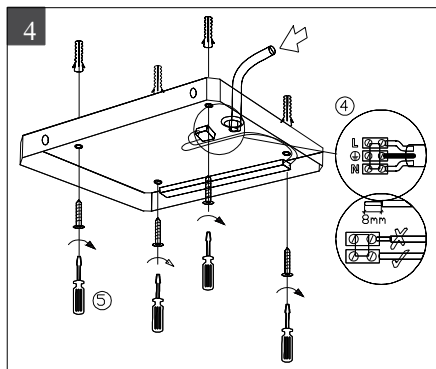
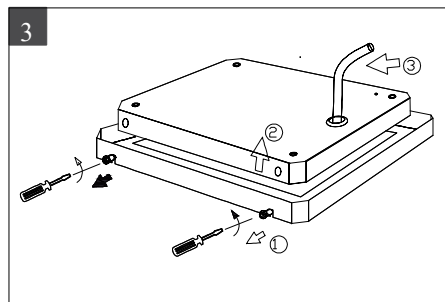
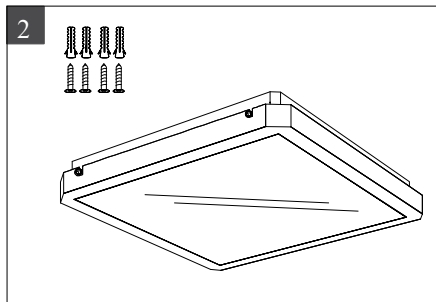
uređaja bi trebalo da izvrši iskusna osoba koja je upoznata sa važećim pravilima ugradnje koji su na snazi u datoj zemlji, ili električar. S obzirom na to da su tehnički podaci podložni stalnim izmjenama, proizvođač zadržava pravo izmjene

karakteristika proizvoda i uvođenja različitih konstrukcijskih rješenja bez pogoršanja parametara proizvoda ili funkcionalnog kvaliteta. Dodatna informacija i tehnička podrška u vezi sa proizvodom je dostupna na www.adviti.pl. Orno-Logistic Sp. z o.o. ne snosi odgovornost za rezultate nepoštovanja odredbi ovog Priručnika. Orno Logistic Sp. z o.o. zadržava pravo da izvrši izmjene u Priručniku - najnoviju verziju Priručnika možete preuzeti sa support.adviti.pl. Sva prava na prevod/tumačenje i autorska prava u vezi sa ovim Priručnikom su zadržana.

1. Isključite napajanje prije bilo kakvih aktivnosti na proizvodu.
2. Ne uranjajte uređaj u vodu ili druge tečnosti.
3. Ne prekrivajte uređaj tokom njegovog rada.
4. Nemojte koristiti uređaj kada je njegovo kućište oštećeno.
5. Ne otvarajte uređaj i ne popravljajte isti sami.
6. Nemojte koristiti uređaj suprotno njegovoj namjeni.
7. Proizvod se ne smije rastavljati. Ako je izvor svjetlosti oštećen, ne može se popraviti.
8. Okrhnuti kugla, ekran ili zaštita moraju se odmah zamijeniti.
9. Minimalna udaljenost rasvjetnog tijela (njegovog izvora svjetlosti) od mjesta i objekata koje osvjetljava.
10. Rizik od strujnog udara.
11. Proizvod nije kompatibilan sa priгуšivačima osvjetljenja.
12. Ne gledajte LED diode direktno izbliza.
13. Proizvod usklađen sa CE
14. Klasa zaštite I.
15. Uređaj je predviđen za uporabu u unutarnjim prostorima.
16. Informacije o recikliranju. Svako domaćinstvo je korisnik električne i elektronske opreme, a samim tim i potencijalni proizvođač opasnog otpada po ljude i životnu sredinu zbog prisustva opasnih materija, smješa i komponenti u opremi. S druge strane, iskorišćena oprema predstavlja vrijedan materijal od kojeg možemo dobiti sekundarne sirovine, kao što su bakar, kalaj, staklo, gvožđe i drugo. Oznaka OEEO koja se nalazi na opremi, ambalaži ili u dokumentaciji priloženoj uz opremu znači da je takvu električnu i elektronsku opremu potrebno odvajati od drugog otpada. Proizvod sa ovom oznakom ne smiju se odlagati u običan otpad s drugim otpadom, a nepridržavanje se kažnjava novčanom kaznom. Oznaka takođe znači da je oprema stavljena na tržište nakon 13. avgusta 2005. Obaveza korisnika je da iskorišćenu opremu odloži na predviđeno sabirno mjesto radi njegove odgovarajuće obrade. Iskorišćenu opremu takođe možete predati prodavcu ako ste kupili novi proizvod, ali količina te opreme ne smije biti veća od kupljene nove opreme iste vrste. Informacije o dostupnom sistemu prikupljanja otpadne električne opreme možete pronaći na salteru za informacije prodavnice i u opštinskoj kancelariji ili okružnoj kancelariji. Pravilno rukovanje korišćenom opremom sprječava negativne posljedice po životnu sredinu i zdravlje ljudi!

Dimenzije





Namijenjena upotreba/svrha

Rasvjetno tijelo dizajnirano za unutarnju uporabu, za osvjetljenje prostorija poput ureda, stepeništa, hodnika, društvenih prostorija, ostava itd. Moderne SMD LED diode jamče visokoenergetsku učinkovitost i dug vijek trajanja.

Montaža

Napomena: prije montaže uređaja, ugasite napajanje.

1. Odstranite vijke koji se nalaze sa strana postolja rasvjetnog tijela i uklonite sjenu (sl. 3.).
2. Umetnite žice u rupe na dnu i izbušite prikladne rupe u stropu. Pričvrstite vijcima postolje rasvjetnog tijela na strop s pomoću vijak za montažu (uključeno). (Sl. 4.)
3. Spojite žicu za napajanje u N i L terminale sukladno dijagramu ožičenja (Sl. 4.).
4. Sljedeće montirajte sjenu na postolje rasvjetnog tijela koristeći vijke za montažu. (Sl. 5.)
5. Uključite napajanje.

Tehnički podaci

Nominalni napon: 230 V~, 50 Hz

Snaga: 38 W

Svjetlosni fluks: 3500 lm

Izvor svjetlosti: LED SMD 2835

Temperatura boja: 4000 K

Svijetla boja (oznaka): neutralno bijela

Indeks uzvratne boje R/CRI: >80

Životni vijek L70/B50: 30 000 h

Zaštita od ulaska IP: IP20

Radna temperatura: -15 °C + + 45 °C

Materijal: čelični lim + polikarbonatni PC

Dimenzije: 410 x 410 x 65 mm

Neto težina: 2,15 kg

Sigurnost i održavanje

Bilo kakvo održavanje smije se vršiti tek nakon što se isključi izvor napajanja električnom energijom. Očistiti samo suvom i mekanom krpom. Ne koristite hemijska sredstva za čišćenje. Ne prekrivajte proizvod. Obezbijedite slobodan pristup vazduhu.

Proizvod se može zagrijati na povišenoj temperaturi. Proizvod se može napajati samo nazivnim naponom ili naponom u okviru datog opsega.