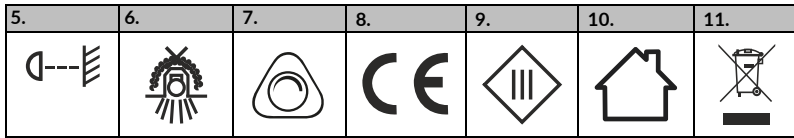
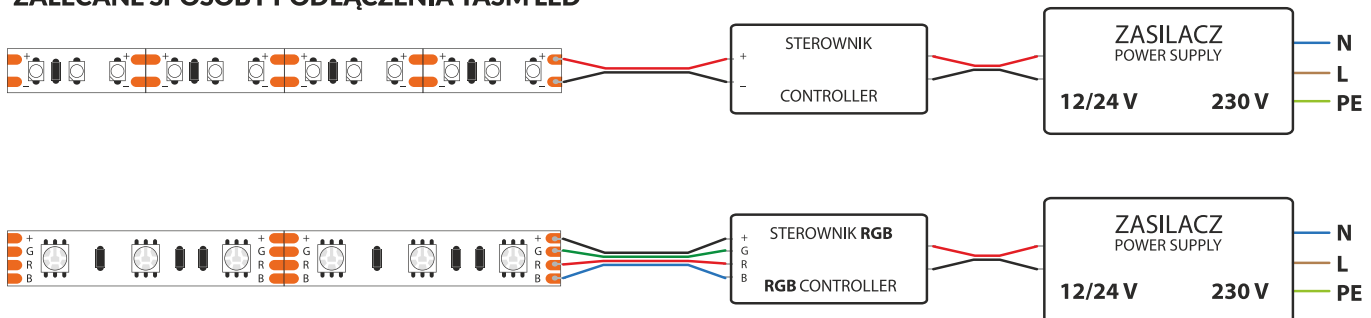


ME LED traka 12 V DC
 Upute za uporabu

 Model: AD-TL-6486L3, AD-TL-6486L4, AD-TL-6486L6, AD-TL-6488L3, AD-TL-6488L4, AD-TL-6488L6,
 AD-TL-6491L3, AD-TL-6491L4, AD-TL-6491L6, AD-TL-6492L3, AD-TL-6492L4, AD-TL-6492L6,
 AD-TL-6493LRGBW, AD-TL-6495L3, AD-TL-6495L4, AD-TL-6495L6, AD-TL-6496RGB

05/2023


Montaža
ZALECANE SPOSOBY PODŁĄCZENIA TAŚM LED

TEHNIČKI PODACI

Symbol	Napon napajanja	Snaga	Izvor svjetla:	Svjetlosni fluks / m	Temperatura boja	Stupanj zaštite elektroničke opreme	Duljina	Širina	
AD-TL-6486L3	12V DC	4,8 W/m	60 LED/m	480lm	3000 K	IP20	5 m	8mm	
AD-TL-6486L4				504 lm	4000K				
AD-TL-6486L6				528 lm	6000 K				
AD-TL-6488L3		9,6 W/m	120 LED/m	960 lm	3000 K				
AD-TL-6488L4				1008 lm	4000K				
AD-TL-6488L6				1056 lm	6000 K				
AD-TL-6491L3		6 W/m	60 LED/m	633 lm	3000 K				
AD-TL-6491L4				645 lm	4000K				
AD-TL-6491L6				658 lm	6000 K				
AD-TL-6492L3		12 W/m	120 LED/m	1233 lm	3000 K				
AD-TL-6492L4				1254 lm	4000K				
AD-TL-6492L6				1256 lm	6000 K				
AD-TL-6493LRGBW		14,4 W/m	60 LED/m	330 lm	RGBW				12 mm
AD-TL-6495L3		10 W/m	COB	800 lm	3000 K			10 mm	
AD-TL-6495L4				850 lm	4000K				
AD-TL-6495L6				900 lm	6000 K				
AD-TL-6496RGB	15 W/m			422 lm	RGB				

ME LED traka 12 V DC
 Upute za uporabu

Uputstva za bezbjednu upotrebu

Prije spajanja i korišćenja uređaja pročitajte ovo Uputstvo za upotrebu i sačuvajte ga za buduću upotrebu. U slučaju da je nešto ovdje napisano nejasno, molimo, kontaktirajte prodavca. Proizvođač nije odgovoran ni za kakvu štetu koja nastane zbog nepravilne instalacije ili nepravilnog rukovanja uređajem. Bilo kakva popravka ili modifikacija koju izvršite sami rezultiraće gubitkom garancije.

Budući da su tehnički podaci podložni stalnim izmjenama, proizvođač zadržava pravo na izmjene karakteristika proizvoda te uvođenje različitih konstrukcijskih rješenja bez pogoršavanja parametara proizvoda ili funkcionalne kvalitete.

Dodatne informacije o proizvodima ADVITI dostupne su na www.adviti.pl. Orno Group Sp. z o.o. ne snosi odgovornost za rezultate nepoštovanja odredbi ovog Priručnika. Orno Group Sp. z o.o. zadržava pravo da izvrši izmjene u Priručniku - najnoviju verziju Priručnika možete preuzeti sa support.adviti.pl. Pridržana su sva autorska prava i prava na prijevod/tumačenje ovih uputa za uporabu.

1. Isključite napajanje električnom energijom prije bilo kakvog rada na proizvodu.
2. Ne uranjajte uređaj u vodu ili neku drugu tečnost.
3. Ne prekrivajte uređaj tokom njegovog rada.

4. Nemojte koristiti uređaj suprotno njegovoj namjeni.
5. Minimalna udaljenost svjetiljke (njenog izvora svjetlosti) od tačaka i objekata koje osvjetljava.
6. Proizvod nije pogodan za prekrivanje materijalom za toplotnu izolaciju.
7. Proizvod nije kompatibilan sa prigušivačima osvjetljenja.
8. Proizvod usklađen sa CE
9. Razina zaštite III.
10. Proizvod je namijenjen za unutrašnju upotrebu.
11. Informacije o recikliranju. Svako domaćinstvo je korisnik električne i elektronske opreme, a samim tim i potencijalni proizvođač opasnog otpada po ljude i životnu sredinu, zbog prisustva opasnih materija, smješa i komponenti u opremi. Sa druge strane, korišćena oprema je vrijedan materijal od koga možemo da recikliramo sirovine kao što su bakar, kalaj, staklo, gvožđe i drugo. Oznaka OEEO postavljena na opremi, ambalaži ili dokumentima priloženim uz njega ukazuje na potrebu selektivnog prikupljanja otpadne električne i elektronske opreme. Tako označeni proizvodi, pod prijetnjom novčane kazne, ne mogu se bacati u običan otpad zajedno sa drugim otpadom. Označavanje istovremeno znači da je oprema stavljena na tržište nakon 13. avgusta 2005. godine. Korisnik je dužan da iskorišćenu opremu preda na određeno sabirno mjesto radi odgovarajuće obrade. Polovna oprema se može predati i prodavcu, ako se kupi novi proizvod u iznosu koji nije veći od novokupljene opreme iste vrste. Informacije o dostupnom sistemu prikupljanja otpadne električne opreme možete pronaći na šalteru za informacije prodavnice i u opštinskoj kancelariji ili okružnoj kancelariji. Pravilno zbrinjavanje korištene opreme pomaže očuvanju okoliša i zaštiti ljudskog zdravlja!

Važne informacije

1. Nikada ne spajajte LED traku direktno na 230 V. Prije ugradnje LED trake odaberite odgovarajuće napajanje sa stabilizovanim naponom od 12 V ili 24 V namijenjenim LED rasvjeti. Prije upotrebe provjerite zadovoljava li primijenjeno napajanje tehničke zahtjeve proizvoda u smislu izlaznog napona i strujnog kapaciteta. Morate strogo održavati polaritet (+, -) prilikom spajanja LED trake na napajanje. Ako je potrebno, dodatno uzmite u obzir pokretač/prigušivač.
2. Prije podjele LED trake na dijelove i lijepljenje na podlogu, potrebno je provjeriti ispravnost emitovane svjetlosti, odnosno ujednačenost i svjetlinu pojedinih LED dioda.
3. Na dovodnim spojevima mora se provesti pravilno spajanje, a dovodni kabl mora biti odabran sa ispravnom površinom poprečnog presjeka.
4. Podlogu treba odmastiti i očistiti od prašine i prljavštine prije nanošenja trake.
5. LED traku treba montirati na površinu s dobrim disipacijom topline kao što je aluminijski profil. Montaža trake direktno na ploče namještaja ili plastiku ili druge materijale sa visokom otpornošću može rezultirati brзом degradacijom LED dioda uslijed prekomjerne topline koja nastaje na LED traci zbog slabe disipacije topline.
6. Kada se montira na električno vodljivu površinu, mora se osigurati izolacija između podloge i PCB trake (ne dopustite da te dvije površine dođu u kontakt).
7. LED traka može se podijeliti samo na dijelove na tačkama namijenjenim za to (označene okomitom linijom na traci).
8. LED traka može se rezati samo s isključenim napajanjem.
9. Nemojte koristiti u električnim instalacijama bez zaštite od prenapona ili iz prijenosnih generatora napona.
10. Pažljivo skinite zaštitni sloj papira sa samoljepljive trake 3M. Skidanje zaštitnog sloja zajedno sa samoljepljivom trakom nije osnova za reklamaciju (nije nedostatak).
11. Traku treba napajati kablom odgovarajućeg poprečnog presjeka kako bi se spriječio pad napona i rezultirajući pad svjetline trake. Optimalno je snabdjeti traku kablom svakih 5 m.

Predviđena upotreba/namjena

LED traka daje jedinstven efekat u osvijetljenim prostorijama, na stropovima, policama i mnogim drugim mjestima. Odlikuje se širokim uglom difuzije svjetla i sigurnim naponom napajanja od 12 V DC. Modeli IP20 idealni su kao dekorativni element u zatvorenom prostoru, za uređenje naglašene rasvjete ili rasvjetu namještaja, gdje neće biti izloženi prašini ili vlazi.

Montaža

Važno: Kod spajanja uređaja osigurajte da je napajanje električnom energijom isključeno. Montažu može obaviti električar ili iskusna osoba

1. Montažna površina treba biti odmašćena, glatka i suva.
2. LED traka smije se rezati samo na označenim tačkama.
3. Nemojte skidati obostranu ljepljivu traku ili rezati LED traku prije nego što provjerite njezin ispravan rad: svjetlinu, boju i ujednačenost svjetla. Prilikom ugradnje više od jedne role led trake, provjerite da svaka rola ima identične oznake serije i da temperatura boje i svjetlina između pojedinih rola LED trake ne odstupaju jedna od druge.
4. Nakon pažljive provjere trake, uklonite zaštitnu papirnatu traku sa dna LED trake.
5. Zalijepite traku na označeno mjesto. Fabrički nanesena obostrana traka samo je pomoć pri ugradnji. Kako biste spriječili da se LED traka odlijepi od podloge, upotrijebite montažno ljepilo ili namjensku dvostranu traku sa visokom čvrstoćom vezivanja.
6. Spojite LED traku na napajanje održavajući polaritet.
7. Provjerite jesu li svi električni priključci i pričvršćenja ispravno izvedeni.
8. Uključite napajanje i testirajte rad proizvoda.

Bezbjednost i održavanje

Prljavštinu koja se taloži kao rezultat normalne upotrebe treba očistiti suvom, mekom krpom.

Nemojte koristiti kaustična sredstva za čišćenje ili rastvore.

Ne prekrivajte proizvod.

Osigurajte slobodan dotok zraka.