



**PL** AGGIE LED Panel oświetleniowy  
Instrukcja obsługi

**EN** AGGIE LED Backlight panel  
Operating Instruction

**DE** AGGIE LED Pannelleuchte  
Bedienungsanleitung

Model: **AD-OP-6140LPM4**

8	9	10	11	12	13	14	15	16

10/2021

## Wskazówki dotyczące bezpiecznego użytkowania

Przed rozpoczęciem korzystania z urządzenia, należy dokładnie zapoznać się z niniejszą instrukcją obsługi oraz zachować ją na przyszłość. Dokonanie samodzielnych napraw i modyfikacji skutkuje utratą gwarancji. Producent nie odpowiada za uszkodzenia mogące wynikać z nieprawidłowego montażu czy eksploatacji urządzenia. **Montaż urządzenia powinien być wykonany przez osobę doświadczoną zaznajomioną z odpowiednimi przepisami dotyczącymi instalacji obowiązującymi w danym kraju lub przez elektryka.** Z uwagi na fakt, że dane techniczne podlegają ciągłym modyfikacjom, Producent zastrzega sobie prawo do dokonywania zmian dotyczących charakterystyki wyrobu oraz wprowadzania innych rozwiązań konstrukcyjnych nie pogarszających parametrów i walorów użytkowych produktu. Dodatkowe informacje oraz wsparcie techniczne związane z produktem dostępne na [www.adviti.pl](http://www.adviti.pl). Orno-Logistic Sp. z o.o. nie ponosi odpowiedzialności za skutki wynikające z nieprzebrzegania zaleceń niniejszej instrukcji. Firma Orno-Logistic Sp. z o.o. zastrzega sobie prawo do wprowadzania zmian w instrukcji - aktualna wersja do pobrania ze strony [support.adviti.pl](http://support.adviti.pl). Wszelkie prawa do tłumaczenia/interpretowania oraz prawa autorskie niniejszej instrukcji są zastrzeżone.

1. Wszelkie czynności wykonuj przy odłączonym zasilaniu.

2. Nie zanurzaj urządzenia w wodzie i innych płynach.

3. Nie przykrywaj urządzenia podczas pracy.

4. Nie obsługuj urządzenia, gdy uszkodzona jest obudowa.

5. Nie otwieraj urządzenia i nie dokonuj samodzielnych napraw.

6. Nie używaj urządzenia niezgodnie z jego przeznaczeniem.

7. Produkt niebezpieczny. W przypadku uszkodzenia źródła światła nie nadaje się do naprawy.

8. Natychmiast wymień popękany lub uszkodzony klosz lub ekran, szybkę ochronną.

9. Minimalna odległość jaką może mieć oprawa oświetleniowa od miejsc i obiektów oświetlanych.

10. Ryzyko porażenia prądem elektrycznym.

11. Nie współpracuje ze ściemniaczami.

12. Nie patrz bezpośrednio w stronę diod LED z bliskiej odległości.

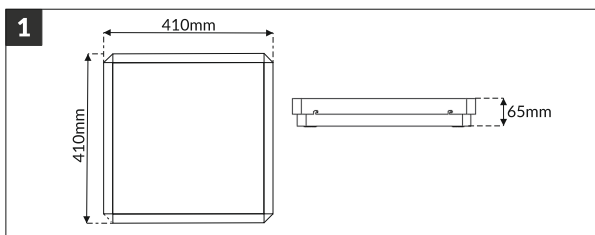
13. Wyrób zgodny z CE.

14. Klasa ochrony I.

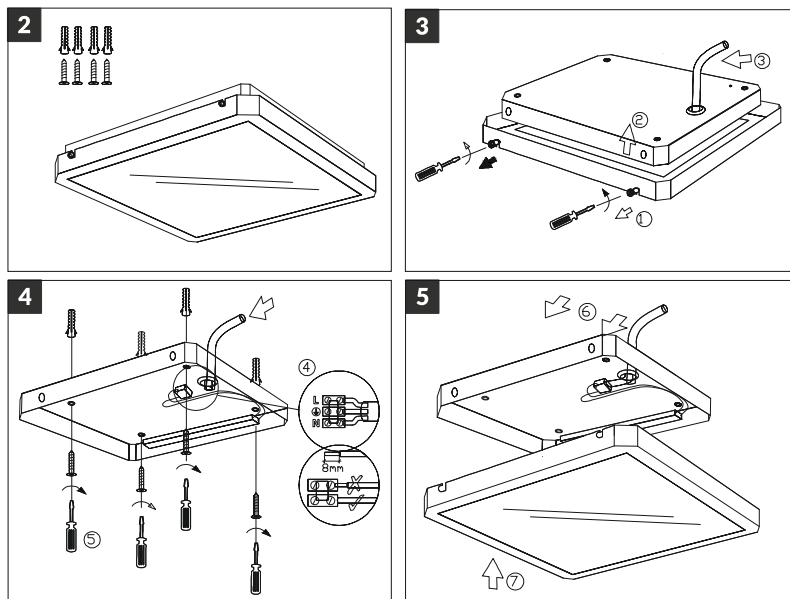
15. Produkt przeznaczony do użytku wewnętrznego.

16. Każde gospodarstwo jest użytkownikiem sprzętu elektrycznego i elektronicznego, a co za tym idzie potencjalnym wytwórcą niebezpiecznego dla ludzi i środowiska odpadu, z tytułu obecności w sprzęcie niebezpiecznych substancji, mieszanin oraz części składowych. Z drugiej strony zużyty sprzęt to cenny materiał, z którego możemy odzyskać surowce takie jak miedź, cyna, szkło, żelazo i inne. Symbol przekreślonego kosza na śmieci umieszczony na sprzęcie, opakowaniu lub dokumentach do niego dołączonych oznacza, że produktu nie wolno wyrzucać łącznie z innymi odpadami. Oznakowanie oznacza jednocześnie, że sprzęt został wprowadzony do obrotu po dniu 13 sierpnia 2005 r. Obowiązkiem użytkownika jest przekazanie zużytego sprzętu do wyznaczonego punktu zbiórki w celu właściwego jego przetworzenia. Informacje o dostępnym systemie zbierania zużytego sprzętu elektrycznego można znaleźć w punkcie informacyjnym sklepu oraz w urzędzie miasta/gminy. Odpowiednie postępowanie ze zużytym sprzętem zapobiega negatywnym konsekwencjom dla środowiska naturalnego i ludzkiego zdrowia!

## Wymiary/Dimensions/Abmessungen



## Instalacja/Installation/Montage



## Przeznaczenie/zastosowanie

Oprawa przeznaczona do użytku wewnątrz, do oświetlania pomieszczeń takich jak: biura, klatki schodowe, korytarze, pomieszczenia socjalne, gospodarcze itp. Zastosowane nowoczesne diody LED SMD gwarantują dużą energooszczędność i długą żywotność urządzenia.

## Instalacja

**Uwaga: podczas podłączania urządzenia należy upewnić się czy wyłączone zostało główne zasilanie.**

1. Odkręć śruby umieszczone po bokach oprawy i zdemontuj klosz (rys.3).
2. Przeciągnij przewody przez otwór w oprawie i wywierć odpowiednie otwory w suficie. Przykręć podstawę za pomocą wkrętów montażowych dołączonych do zestawu (rys.4).
3. Podłącz przewody do zacisków złączki (L-przewód fazowy, N-przewód neutralny, PE-przewód ochronny) zgodnie ze schematem podłączenia (rys.4).
4. Następnie zamontuj klosz do podstawy oprawy za pomocą śrub mocujących (rys.5).
5. Załącz obwód zasilania.

## Dane techniczne

Napięcie nominalne: 230V~, 50Hz

Moc: 38W

Strumień świetlny: 3500lm

Źródło światła: LED SMD 2835

Temperatura barwowa: 4000K

Barwa światła (oznaczenie): neutralny biały

Wskaźnik oddawania barw Ra/CRI: >80

Trwałość L70/B50: 30 000h

Stopień ochrony IP: IP20

Temperatura pracy: -15°C÷+45°C

Materiał: blacha stalowa + poliwęglan PC

Wymiary: 410x410x65mm

Waga netto: 2,15kg

## Bezpieczeństwo i konserwacja

Konserwację wykonywać należy przy odłączonym zasilaniu. Czyścić wyłącznie delikatnymi i suchymi tkaninami.

Nie używać chemicznych środków czyszczących. Nie zakrywać wyrobu. Zapewnić swobodny dostęp powietrza.

Wyrób może nagrzewać się do podwyższonej temperatury.

Wyrób zasilać wyłącznie napięciem znamionowym lub zakresem podanych napięć.

---

## Directions for safety use

---

Before using the device, read this Operating Instruction and keep it for future use. Any repair or modification carried out by yourselves results in loss of guarantee. The manufacturer is not responsible for any damage that can result from improper device installation or operation. **Installation of the device should be carried out by an experienced person familiar with the relevant installation regulations in force in the country concerned or by an electrician.** In view of the fact that the technical data are subject to continuous modifications, the manufacturer reserves a right to make changes to the product characteristics and to introduce different constructional solutions without deterioration of the product parameters or functional quality. Additional information and technical support related to the product is available at [www.adviti.pl](http://www.adviti.pl). Orno-Logistic Sp. z o.o. holds no responsibility for the results of non-compliance with the provisions of the present Manual. Orno Logistic Sp. z o.o. reserves the right to make changes to the Manual - the latest version of the Manual can be downloaded from [support.adviti.pl](http://support.adviti.pl). Any translation/interpretation rights and copyright in relation to this Manual are reserved.

1. Disconnect power supply before any activities on the product.
2. Do not immerse the device in water or other fluids.
3. Do not cover the device during its operation.
4. Do not operate the device when its housing is damaged.
5. Do not open the device and do not repair it by yourselves.
6. Do not use the device contrary to its dedication.
7. The product cannot be dismantled. If the light source is damaged, it cannot be repaired.
8. The chipped globe, screen or protective shield must be replaced immediately.
9. The minimal distance of a light fixture (its light source) from the spots and objects that it's illuminating.
10. Risk of electric shock.
11. The product is not compatible with lighting dimmers.
12. Do not look at LEDs directly from up close.
13. Product compliant with CE standards.
14. Protection class I.
15. The product is suitable for indoor use.
16. Recycling information. Each household is a user of electrical and electronic equipment, and hence a potential producer of hazardous waste for humans and the environment, due to the presence of hazardous substances, mixtures and components in the equipment. On the other hand, used equipment is valuable material from which we can recover raw materials such as copper, tin, glass, iron and others. The waste sign placed on the equipment, packaging or documents attached to it indicates the need for selective collection of waste electrical and electronic equipment. Products so marked, under penalty of fine, cannot be thrown into ordinary garbage along with other waste. The marking means at the same time that the equipment was placed on the market after August 13, 2005. It is the responsibility of the user to hand the used equipment to a designated collection point for proper processing. Used equipment can also be handed over to the seller, if one buys a new product in an amount not greater than the new purchased equipment of the same type. Information on the available collection system of waste electrical equipment can be found in the information desk of the store and in the municipal office or district office. Proper handling of used equipment prevents negative consequences for the environment and human health!

---

## Intended use/purpose

---

Luminaire designed for indoor use, for lighting rooms such as offices, staircases, corridors, social rooms, utility rooms, etc. Modern SMD LED diodes guarantee high energy efficiency and long service lifetime..

---

## Installation

---

**Note: before installing the device, switch off the power.**

1. Remove the screws placed at the sides of the luminaire base and remove the shade (fig.3).
2. Pass the wires through the holes in the bottom and drill suitable holes in the ceiling. Screw the luminaire base to the ceiling with mounting screws (included), (fig.4).
3. Connect the power wire into N and L terminals, according to the connection-wire diagram (fig.4).
4. Next mount the shade to the base of the luminaire using the mounting screws. (fig.5).
5. Switch on the power.

---

## Technical data

---

**Nominal voltage:** 230V~, 50Hz

**Power:** 38W

**Luminous flux:** 3500lm

**Light source:** LED SMD 2835

**Color temperature:** 4000K

**Light color (designation):** neutral white

**Color rendering index Ra/CRI:** >80

**Lifespan L70/B50:** 30 000h

**Ingress protection IP:** IP20

**Working temperature:** -15°C÷+45°C

**Material:** steel sheet + polycarbonate PC

**Dimensions:** 410x410x65mm

**Net weight:** 2.15kg

---

## Safety and maintenance

---

Any maintenance shall be carried out after the power source has been switched off. Clean with dry and delicate cloths only.

Do not use chemical cleansers. Do not cover the product. Provide free air access.

The product may heat up to an elevated temperature. Product can only be supplied by rated voltage or voltage within the range provided.

## Anweisungen zur sicheren Verwendung

Bevor Sie das Gerät in Betrieb nehmen, lesen Sie bitte die Bedienungsanleitung und bewahren Sie diese zum späteren Nachschlagen auf. Die Durchführung eigenmächtiger Reparaturen und Modifikationen hat den Verlust der Garantie zur Folge. Der Hersteller haftet für Beschädigungen nicht, die sich aus der nicht fachgerechten Montage oder Einsatz der Anlage ergeben. **Die Installation des Geräts sollte von einer erfahrenen Person, die mit den im jeweiligen Land geltenden Installationsvorschriften vertraut ist, oder von einer Elektrofachkraft durchgeführt werden.** Da technische Daten ständigen Modifikationen unterliegen, behält sich der Hersteller das Recht vor, Änderungen bezüglich Erzeugnischarakteristik und anderer Konstruktionsänderungen vorzunehmen, die Parameter und Nutzwerte des Produkts nicht beeinträchtigen. Weitere Informationen und technische Unterstützung zu diesem Produkt finden Sie unter [www.adviti.pl](http://www.adviti.pl). Firma Orno-Logistic Sp. z o.o. behält sich das Recht vor, Änderungen in der Bedienungsanleitung vorzunehmen - aktuelle Version zum Herunterladen unter [support.adviti.pl](http://support.adviti.pl). Alle Rechte an Übersetzung/Dolmetschen und Urheberrechten an dieser Bedienungsanleitung sind vorbehalten.

1. Alle Arbeiten dürfen nur bei abgeschalteter Stromversorgung durchgeführt werden.
2. Tauchen Sie die Einrichtung niemals in Wasser oder anderen Flüssigkeiten
3. Bei der Arbeit decken Sie die Einrichtung nie ab.
4. Bedienen Sie die Einrichtung nicht, wenn das Gehäuse beschädigt ist
5. Öffnen Sie die Einrichtung nicht und führen Sie keine selbstständigen Reparaturen aus.
6. Verwenden Sie die Einrichtung nur ordnungsgemäß.
7. Das Produkt ist nicht zerlegbar. Im Falle einer Beschädigung der Lichtquelle ist es irreparabel.
8. Gesplittete oder zerbrochene Teile (Lampenschirm, Abschirmung, Schutzscheibe) müssen sofort ersetzt werden.
9. Den Mindestabstand, den die Leuchte (deren Lichtquelle) von den beleuchteten Orten und Objekten haben muss.
10. Gefahr eines Stromschlags.
11. Das Produkt kann nicht zusammen mit Beleuchtungsdimmern verwendet werden.
12. Schauen Sie nie direkt auf die LEDs aus einem Nahbereich.
13. CE-konformes Gerät.
14. Schutzklasse I.
15. Das Produkt ist für den Einsatz in Innenräumen geeignet.

16. Informationen zum Recycling. Jeder Haushalt ist ein Anwender von Elektro- und Elektronikgeräten und damit ein potenzieller Erzeuger von Abfällen, die für Mensch und Umwelt aufgrund des Vorhandenseins von gefährlichen Stoffen, Gemischen und Komponenten in den Geräten gefährlich sind. Andererseits sind Altgeräte ein wertvoller Rohstoff, aus dem Rohstoffe wie Kupfer, Zinn, Glas, Eisen und andere zurückgewonnen werden können. Das Symbol der durchgestrichenen Mülltonne auf der Verpackung, dem Gerät oder den dazugehörigen Dokumenten, weist auf die Notwendigkeit der getrennten Sammlung von Elektro- und Elektronikaltgeräten hin. Auf diese Weise gekennzeichnete Produkte dürfen unter Strafe nicht zusammen mit anderen Abfällen entsorgt werden. Die Kennzeichnung weist gleichzeitig darauf hin, dass die Geräte nach dem 13. August 2005 in Verkehr gebracht wurden. Es liegt in der Verantwortung des Benutzers, die Altgeräte zur ordnungsgemäßen Behandlung an eine dafür vorgesehene Sammelstelle zu bringen. Informationen über das verfügbare System zur Sammlung von Elektroaltgeräten finden Sie in der Informationsstelle des Ladens und im Magistrat/Gemeindeamt. Ein sachgemäßer Umgang mit Altgeräten verhindert negative Folgen für die Umwelt und die menschliche Gesundheit!

## Beschreibung/Anwendung

Die Leuchte ist für den Innenbereich konzipiert, zur Beleuchtung von Räumen wie Büros, Treppenhäusern, Fluren, Sozialräumen, Wirtschaftsräumen usw. Die eingesetzten modernen SMD LEDs garantieren eine hohe Energieeffizienz und eine lange Lebensdauer des Gerätes.

## Montage

**Achtung: Bei Anschluss des Gerätes stellen Sie sicher, dass die Hauptstromversorgung abgeschaltet wurde.**

1. Lösen Sie die Schrauben an den Seiten der Leuchte und entfernen Sie den Diffusor. (Abb.3).
2. Ziehen Sie die Kabel durch das Loch in der Leuchte und bohren Sie die entsprechenden Löcher in die Decke. Befestigen Sie der Leuchte an der Decke (Abb.4).
3. Schließen Sie das Netzkabel an die Klemmen N und L an (Abb.4).
4. Montieren Sie dann den Diffusor mit den Montageschrauben am Sockel der Leuchte. (Abb.5).
5. Schalten Sie den Stromversorgungskreis ein.

## Technische daten

**Nennspannung:** 230V~, 50Hz

**Leistung:** 38W

**Lichtstrom:** 3500lm

**Leuchtmittel:** LED SMD 2835

**Farbtemperatur:** 4000K

**Lichtfarbe (Bezeichnung):** Neutralweiß

**Farbwiedergabeindex Ra/CRI:** >80

**Lebensdauer L70/B50:** 30 000h

**Schutzart IP:** IP20

**Arbeitstemperatur:** -15°C+45°C

**Material:** Stahlblech + Polycarbonat PC

**Abmessungen:** 410x410x65mm

**Nettogewicht:** 2,15kg

## Sicherheit und Wartung

Führen Sie die Wartung durch, wenn die Stromversorgung unterbrochen wird. Nur mit sanften und trockenen Stoffen reinigen. Verwenden Sie keine chemischen Reinigungsmittel. Das Erzeugnis nicht abdecken. Einen freien Luftzugang sichern.

Das Produkt kann sich auf eine erhöhte Temperatur erwärmen. Das Produkt ausschließlich mit der Nennspannung oder einem gegebenen Spannungsbereich versorgen.