

PL ARTUS LED lampka podszafrkowa / zestaw lampek podszafrkowych

Instrukcja obsługi

EN ARTUS LED under-cabinet lamp / under-cabinet lamp set

Operating instruction

DE ARTUS LED Unterbauleuchte / Unterbauleuchten-Set

Bedienungsanleitung

FR ARTUS LED Lampe sous meuble / ensemble de lampes sous meuble

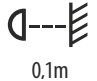



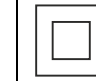


Instructions d'utilisation

RU ARTUS LED светильник под шкаф / комплект светильников под шкаф

Инструкция по эксплуатации

 Model: **AD-OM-6474L4/G, AD-OM-6474L4/B, AD-OM-6474L4/G/USB, AD-OM-6474L4/B/USB, AD-OM-6475L4/G, AD-OM-6475L4/B**

05/2023

8.	9.	10.	11.	12.	13.	14.
						

Wskazówki dotyczące bezpiecznego użytkowania

Przed rozpoczęciem korzystania z urządzenia, należy dokładnie zapoznać się z niniejszą instrukcją obsługi oraz zachować ją na przyszłość. Dokonanie samodzielnych napraw i modyfikacji skutkuje utratą gwarancji. Producent nie odpowiada za uszkodzenia mogące wynikać z nieprawidłowego montażu czy eksploatacji urządzenia. Montaż urządzenia powinien być wykonany przez osobę doświadczoną zaznajomioną z odpowiednimi przepisami dotyczącymi instalacji obowiązującymi w danym kraju lub elektryka. Z uwagi na fakt, że dane techniczne podlegają ciągłym modyfikacjom, Producent zastrzega sobie prawo do dokonywania zmian dotyczących charakterystyki wyrobu oraz wprowadzania innych rozwiązań konstrukcyjnych nie pogarszających parametrów i walorów użytkowych produktu. Dodatkowe informacje oraz wsparcie techniczne związane z produktem dostępne na www.adviti.pl. Orno-Logistic Sp. z o.o. nie ponosi odpowiedzialności za skutki wynikające z nieprzestrzegania zaleceń niniejszej instrukcji. Firma Orno-Logistic Sp. z o.o. zastrzega sobie prawo do wprowadzania zmian w instrukcji - aktualna wersja do pobrania ze strony support.adviti.pl. Wszelkie prawa do tłumaczenia/interpretowania oraz prawa autorskie niniejszej instrukcji są zastrzeżone.

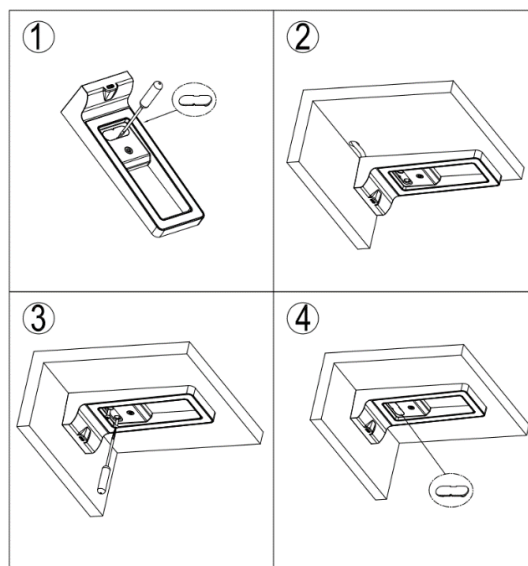
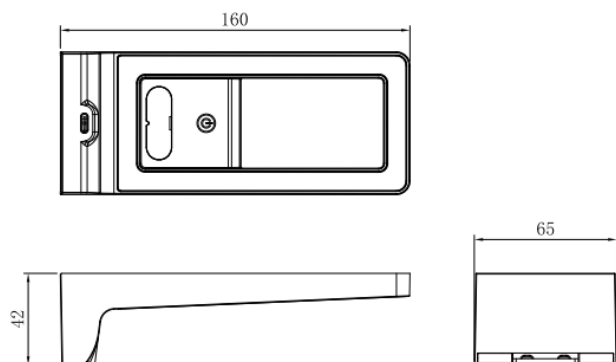
1. Wszelkie czynności wykonuj przy odłączonym zasilaniu.
2. Nie zanurzaj urządzenia w wodzie i innych płynach.
3. Nie przykrywaj urządzenia podczas pracy.
4. Nie obsługuj urządzenia, gdy uszkodzona jest obudowa.
5. Nie otwieraj urządzenia i nie dokonuj samodzielnych napraw.
6. Nie używaj urządzenia niezgodnie z jego przeznaczeniem.
7. Produkt nierozbieralny. W przypadku uszkodzenia źródła światła nie nadaje się do naprawy.
8. Minimalna odległość jaką może mieć oprawa oświetleniowa od miejsc i obiektów oświetlanych.
9. Ryzyko porażenia prądem elektrycznym.
10. Nie patrz bezpośrednio w stronę diod LED z bliskiej odległości.
11. Wyrób zgodny z CE.
12. Klasa ochrony II.
13. Do użytku tylko wewnątrz pomieszczeń.
14. Każde gospodarstwo jest użytkownikiem sprzętu elektrycznego i elektronicznego, a co za tym idzie potencjalnym wytwórcą niebezpiecznego dla ludzi i środowiska odpadu, z tytułu obecności w sprzęcie niebezpiecznych substancji, mieszanin oraz części składowych. Z drugiej strony zużyty sprzęt to cenny materiał, z którego możemy odzyskać surowce takie jak miedź, cyna, szkło, żelazo i inne. Symbol przekreślonego kosza na śmieci umieszczany na sprzęcie, opakowaniu lub dokumentach do niego dołączonych oznacza, że produktu nie wolno wyrzucać łącznie z innymi odpadami. Oznakowanie oznacza jednocześnie, że sprzęt został wprowadzony do obrotu po dniu 13 sierpnia 2005 r. Obowiązkiem użytkownika jest przekazanie zużytego sprzętu do wyznaczonego punktu zbiórki w celu właściwego jego przetworzenia. Informacje o dostępnym systemie zbierania zużytego sprzętu elektrycznego można znaleźć w punkcie informacyjnym sklepu oraz w urzędzie miasta/gminy. Odpowiednie postępowanie ze zużytym sprzętem zapobiega negatywnym konsekwencjom dla środowiska naturalnego i ludzkiego zdrowia!

Ważne informacje przed montażem

Uwaga: podczas podłączania urządzenia należy upewnić się czy wyłączone zostało główne zasilanie. Przewody elektryczne muszą być podłączone zgodnie z instrukcją oraz obowiązującymi przepisami.

Instalacja/Installation/Montage/Installation/Установка

Wymiary/Dimensions/Abmessungen/Вымиари



Przeznaczenie/zastosowanie

Oprawy podszafkowe ARTUS LED idealnie sprawdzą się zarówno w lokalu mieszkalnym, by oświetlić blaty kuchenne lub zacienione zakamarki garderoby, jak i we wnętrzu komercyjnym, by doświetlić przestrzeń roboczą. Nowoczesny design ze świecą powierzchnią w formie ramki będzie idealnym uzupełnieniem kuchni lub innego pomieszczenia utrzymanego w modernistycznym stylu. Lampki emitują światło o przyjemnej, neutralnej barwie (4000K). Dodatkowo modele AD-OM-6474L4/G/USB oraz AD-OM-6474L4/B/USB posiadają włącznik dotykowy z funkcją ściemniania, który reguluje jasność światła dzięki przytrzymaniu włącznika dłonią oraz wbudowany port USB typu C, dzięki któremu łatwo ładować inne urządzenia elektryczne, takie jak telefon czy tablet. Lampki dostępne pojedynczo lub w zestawach 3 sztuk, w kolorze szarym lub czarnym. Oprawy posiadają pojedyncze okablowanie przelotowe z wtyczką samozaciskową.

Uwaga: Zasilacz dołączony tylko w zestawach 3 sztuk.

Instalacja

1. Wyłącz główne zasilanie przed przystąpieniem do instalacji.
2. Używając płaskiego śrubokręta należy podważyć pokrywę zabezpieczającą (rys.1).
3. Przy pomocy złączki samozaciskowej podłącz lampkę do odpowiedniego zasilacza (zasilacz dołączony tylko w zestawie 3 sztuk) – rys.2.
4. Zamocuj oprawę w wybranym miejscu przykręcając ją dwoma śrubami montażowymi (rys.3).
5. Włóż i dociśnij pokrywę zabezpieczającą (rys.4).
6. Włącz główne zasilanie i przetestuj działanie urządzenia.

Dane techniczne

Napięcie nominalne: 12V DC

Źródło światła: LED, niewymienne

Temperatura barwowa: 4000K

Barwa światła (oznaczenie): neutralny biały

Wskaźnik oddawania barw Ra/CRI: 80-89

Trwałość L70/B50: 20 000h

Temperatura pracy: -10°C ~ +40°C

Stopień ochrony IP: IP20

Klasa IK (odporność na uderzenia): IK08

Kąt rozsyłu światła: >80°

Materiał obudowy: tworzywo sztuczne

Materiał klosza: tworzywo sztuczne matowe/satynowe

Wymiary: 160x65x42mm (wymiar pojedynczej lampki)

Ten produkt zawiera źródła światła o klasie efektywności energetycznej G.

	Ilość sztuk	Moc	Strumień świetlny	Port USB	Włącznik dotykowy	Waga netto
AD-OM-6474L4/G AD-OM-6474L4/B	1	3W	225lm	-	-	0,210kg
AD-OM-6474L4/G/USB AD-OM-6474L4/B/USB	1	3W	225lm	USB typ C, 5VDC 2,4A	✓	0,280kg
AD-OM-6475L4/G AD-OM-6475L4/B	1x AD-OM-6474L4/USB, 2x AD-OM-6474L4	3x3W	3x225lm	USB typ C, 5VDC 2,4A	✓	0,850kg

Bezpieczeństwo i konserwacja

Przed rozpoczęciem instalacji koniecznie wyłącz dopływ prądu do sieci elektrycznej.

Zanieczyszczenia osadzające się na obudowie oprawy w wyniku normalnej eksploatacji należy zmywać wilgotną szmatką z ogólnie dostępnymi środkami myjącymi.

Nie stosować żrących środków czyszczących i rozpuszczalników.

Nie zakrywać wyrobu.

Directions for safety use

Before using the device, read this Operating Instruction and keep it for future use. Any repair or modification carried out by yourselves results in loss of guarantee. The manufacturer is not responsible for any damage that can result from improper device installation or operation. Installation of the device should be carried out by an experienced person familiar with the relevant installation regulations in force in the country concerned or by an electrician. In view of the fact that the technical data are subject to continuous modifications, the manufacturer reserves a right to make changes to the product characteristics and to introduce different constructional solutions without deterioration of the product parameters or functional quality. Additional information and technical support related to the product is available at www.adviti.pl. Orno-Logistic Sp. z o.o. holds no responsibility for the results of non-compliance with the provisions of the present Manual. Orno-Logistic Sp. z o.o. reserves the right to make changes to the Manual - the latest version of the Manual can be downloaded from support.adviti.pl. Any translation/interpretation rights and copyright in relation to this Manual are reserved.

1. Disconnect the power supply before any activities on the product.
2. Do not immerse the device in water or other fluids.
3. Do not cover the device during its operation.
4. Do not operate the device when its housing is damaged.
5. Do not open the device and do not repair it by yourselves.
6. Do not use the device contrary to its dedication.
7. Product not demountable. If the light source is damaged, it is not repairable.
8. The minimal distance of a light fixture (its light source) from the spots and objects that it's illuminating.
9. Risk of electric shock.
10. Do not look at LEDs directly from up close.
11. Product compliant with CE standard.
12. Protection class II.
13. The product is suitable for indoor use.
14. Each household is a user of electrical and electronic equipment, and hence a potential producer of hazardous waste for humans and the environment, due to the presence of hazardous substances, mixtures and components in the equipment. On the other hand, used equipment is valuable material from which we can recover raw materials such as copper, tin, glass, iron and others. The weee sign placed on the equipment, packaging or documents attached to it indicates the need for selective collection of waste electrical and electronic equipment. Products so marked, under penalty of fine, cannot be thrown into ordinary garbage along with other waste. The marking means at the same time that the equipment was placed on the market after August 13, 2005. It is the responsibility of the user to hand the used equipment to a designated collection point for proper processing. Used equipment can also be handed over to the seller, if one buys a new product in an amount not greater than the new purchased equipment of the same type. Information on the available collection system of waste electrical equipment can be found in the information desk of the store and in the municipal office or district office. Proper handling of used equipment prevents negative consequences for the environment and human health!

Important information before installation

Note: When connecting the device, make sure that the main power supply is switched off.
The electric wiring has to be connected according to the instruction and the regulations in force.

Intended use/purpose

ARTUS LED under-cabinet luminaires are ideal both in residential premises to illuminate kitchen worktops or shaded corners of wardrobes and in commercial interiors to illuminate workspaces. Modern design with a luminous surface in the form of a frame will be an ideal addition to a kitchen or other room in a modernist style. The lamps emit light in a pleasant neutral colour (4000K). In addition, the AD-OM-6474L4/G/USB and AD-OM-6474L4/B/USB models have a dimmable touch switch, which adjusts the brightness of the light by holding the switch with the hand, and a built-in USB Type C port, making it easy to charge other electrical devices such as a phone or tablet. Products available individually or in sets of 3, in grey or black. The luminaires have a single through-wiring with a self-locking connector.

Note: Power supply unit included in sets of 3 only.

Installation

1. Switch off the main power supply before installation.
2. Using a flat-bladed screwdriver, lift the safety cover (fig.1).
3. Using the self-locking connector, connect the light to a suitable power supply unit (power supply unit included in the set of 3 only) - fig.2.
4. Fix the luminaire in the desired location by screwing it in place with two mounting screws (fig.3).
5. Insert and tighten the safety cover (fig.4).
6. Switch on the main power supply and test the operation of the device.

Technical data

Nominal voltage: 12V DC

Light source: LED, non-replaceable

Color temperature: 4000K

Light color (designation): neutral white

Color rendering index Ra/CRI: 80-89

Lifespan L70/B50: 20 000h

Working temperature: -10°C ~ +40°C

Ingress protection IP: IP20

Impact protection IK (shock resistance): IK08

Beam angle: >80°

Housing material: plastic

Lampshade material: matt/satin plastic

Dimensions: 160x65x42mm (dimension of a single lamp)

This product contains light sources of energy efficiency class G.

	Number of units	Power	Luminous flux	USB port	Touch switch	Net weight
AD-OM-6474L4/G AD-OM-6474L4/B	1	3W	225lm	-	-	0.210kg
AD-OM-6474L4/G/USB AD-OM-6474L4/B/USB	1	3W	225lm	USB type C, 5VDC 2.4A	✓	0.280kg
AD-OM-6475L4/G AD-OM-6475L4/B	1x AD-OM-6474L4/USB, 2x AD-OM-6474L4	3x3W	3x225lm	USB type C, 5VDC 2.4A	✓	0.850kg

Safety and maintenance

Maintenance shall be carried out after the power supply is disconnected.

Contaminants deposited on the housing of the luminaire as a result of normal use should be washed off with a moist cloth and generally available cleaning agents.

Do not use caustic cleaners or dissolvents. Do not cover the product.

DE ARTUS LED Unterbauleuchte / Unterbauleuchten-Set
Bedienungsanleitung

Anweisungen zur sicheren Verwendung

Bevor Sie das Gerät in Betrieb nehmen, lesen Sie bitte die Bedienungsanleitung und bewahren Sie diese zum späteren Nachschlagen auf. Die Durchführung eigenmächtiger Reparaturen und Modifikationen hat den Verlust der Garantie zur Folge. Der Hersteller haftet für Beschädigungen nicht, die sich aus der nicht fachgerechten Montage oder Einsatz der Anlage ergeben. Die Installation des Geräts sollte von einer erfahrenen Person, die mit den im jeweiligen Land geltenden Installationsvorschriften vertraut ist, oder von einer Elektrofachkraft durchgeführt werden. Da technische Daten ständigen Modifikationen unterliegen, behält sich der Hersteller das Recht vor, Änderungen bezüglich Erzeugnischarakteristik und anderer Konstruktionsänderungen vorzunehmen, die Parameter und Nutzwerte des Produkts nicht beeinträchtigen. Weitere Informationen und technische Unterstützung zu diesem Produkt finden Sie unter www.adviti.pl. Firma Orno-Logistic Sp. z o.o. behält sich das Recht vor, Änderungen in der Bedienungsanleitung vorzunehmen - aktuelle Version zum Herunterladen unter support.adviti.pl. Alle Rechte an Übersetzung/Dolmetschen und Urheberrechten an dieser Bedienungsanleitung sind vorbehalten.

1. Alle Arbeiten dürfen nur bei abgeschalteter Stromversorgung durchgeführt werden.
2. Tauchen Sie die Einrichtung niemals in Wasser oder anderen Flüssigkeiten.
3. Bei der Arbeit decken Sie die Einrichtung nie ab.
4. Bedienen Sie die Einrichtung nicht, wenn das Gehäuse beschädigt ist.
5. Öffnen Sie die Einrichtung nicht und führen Sie keine selbstständigen Reparaturen aus.
6. Verwenden Sie die Einrichtung nur ordnungsgemäß.
7. Das Produkt kann nicht repariert werden. Wenn die Lichtquelle beschädigt ist, kann sie nicht repariert werden.
8. Den Mindestabstand, den die Leuchte (deren Lichtquelle) von den beleuchteten Orten und Objekten haben muss.
9. Gefahr eines Stromschlags.
10. Schauen Sie nie direkt auf die LEDs aus einem Nahbereich.
11. CE-konformes Gerät.
12. Schutzklasse II.
13. Das Produkt ist für den Einsatz im Innen.
14. Jeder Haushalt ist ein Anwender von Elektro- und Elektronikgeräten und damit ein potenzieller Erzeuger von Abfällen, die für Mensch und Umwelt aufgrund des Vorhandenseins von gefährlichen Stoffen, Gemischen und Komponenten in den Geräten gefährlich sind. Andererseits sind Altgeräte ein wertvoller Rohstoff, aus dem Rohstoffe wie Kupfer, Zinn, Glas, Eisen und andere zurückgewonnen werden können. Das Symbol der durchgestrichenen Mülltonne auf der Verpackung, dem Gerät oder den dazugehörigen Dokumenten, weist auf die Notwendigkeit der getrennten Sammlung von Elektro- und Elektronikaltgeräten hin. Auf diese Weise gekennzeichnete Produkte dürfen unter Strafe nicht zusammen mit anderen Abfällen entsorgt werden. Die Kennzeichnung weist gleichzeitig darauf hin, dass die Geräte nach dem 13 August 2005 in Verkehr gebracht wurden. Es liegt in der Verantwortung des Benutzers, die Altgeräte zur ordnungsgemäßen Behandlung an eine dafür vorgesehene Sammelstelle zu bringen. Informationen über das verfügbare System zur Sammlung von Elektroaltgeräten finden Sie in der Informationsstelle des Ladens und im Magistrat/Gemeindeamt. Ein sachgemäßer Umgang mit Altgeräten verhindert negative Folgen für die Umwelt und die menschliche Gesundheit!

Wichtige Informationen vor der Installation

Achtung: Beim Anschluss der Einrichtung vergewissern Sie sich, dass der Hauptschalter ausgeschaltet ist. Elektrische Leitungen müssen gemäß der Anleitung und geltenden Vorschriften angeschlossen werden.

Beschreibung/Anwendung

ARTUS LED-Unterbauleuchten eignen sich sowohl in Wohnräumen zur Beleuchtung von Küchenarbeitsflächen oder schattigen Schrankecken als auch in gewerblichen Räumen zur Beleuchtung von Arbeitsplätzen. Modernes Design mit einer leuchtenden Oberfläche in Form eines Rahmens wird eine ideale Ergänzung für eine Küche oder einen anderen Raum in einem modernistischen Stil sein. Die Lampen geben ihr Licht in einer angenehmen neutralen Farbe (4000K) ab. Darüber hinaus verfügen die Modelle AD-OM-6474L4/G/USB und AD-OM-6474L4/B/USB über einen dimmbaren Touch-Schalter, mit dem die Helligkeit des Lichts durch Halten des Schalters mit der Hand eingestellt werden kann, sowie über einen integrierten USB-Typ-C-Anschluss, der das Aufladen anderer elektrischer Geräte wie eines Telefons oder Tablets erleichtert. Die Produkte sind einzeln oder in 3er-Sets in den Farben Grau oder Schwarz erhältlich. Die Leuchten haben eine einfache Durchgangsverdrahtung mit einem selbstsichernden Anschluss.

Wichtig: Netzteil nur in 3er-Sets enthalten.

Montage

1. Schalten Sie die Hauptstromversorgung vor der Installation aus.
2. Heben Sie die Sicherheitsabdeckung mit einem Schlitzschraubendreher an (Abb.1).
3. Schließen Sie die Leuchte mit Hilfe des selbstsichernden Steckers an ein geeignetes Netzteil an (Netzteil nur im 3er-Set enthalten) - Abb.2.

4. Befestigen Sie die Leuchte am gewünschten Standort, indem Sie sie mit zwei Montageschrauben anschrauben (Abb.3).
5. Setzen Sie die Sicherheitsabdeckung ein und ziehen Sie sie fest (Abb.4).
6. Schalten Sie die Hauptstromversorgung ein und testen Sie die Funktion des Geräts.

Technische Daten

Nennspannung: 12V DC
Leuchtmittel: LED, nicht austauschbar
Farbtemperatur: 4000K
Lichtfarbe (Bezeichnung): Neutralweiß
Farbwiedergabeindex Ra/CRI: 80-89
Lebensdauer L70/B50: 20 000h
Arbeitstemperatur: -10°C ~ +40°C
Schutzart IP: IP20
Schutzklasse IK (Stoßfestigkeitsgrad): IK08
Ausstrahlungswinkel: >80°
Material des Gehäuses: Kunststoff
Material des Lampenschirms: matt/satinierter Kunststoff
Abmessungen: 160x65x42mm (Abmessungen einer einzelnen Lampe)
Dieses Produkt enthält eine Lichtquelle der Energieeffizienzklasse G.

	Anzahl der Geräte	Leistung	Lichtstrom	USB-Anschluss	Touch-Schalter	Nettogewicht
AD-OM-6474L4/G AD-OM-6474L4/B	1	3W	225lm	-	-	0,210kg
AD-OM-6474L4/G/USB AD-OM-6474L4/B/USB	1	3W	225lm	USB Typ C, 5VDC 2,4A	✓	0,280kg
AD-OM-6475L4/G AD-OM-6475L4/B	1x AD-OM-6474L4/USB, 2x AD-OM-6474L4	3x3W	3x225lm	USB Typ C, 5VDC 2,4A	✓	0,850kg

Sicherheit und wartung

Schalten Sie vor Beginn der Installation die Stromversorgung aus.
 Schmutz, der sich bei normalem Gebrauch auf dem Gehäuse der Leuchte absetzt, sollte mit einem feuchten Tuch mit allgemein verfügbaren Reinigungsmitteln abgewaschen werden.
 Verwenden Sie keine korrosiven Reinigungs- oder Lösungsmittel. Decken Sie das Produkt nicht ab.

FR ARTUS LED Lampe sous meuble / ensemble de lampes sous meuble
 Instructions d'utilisation

Conseils pour une utilisation sûre

Avant d'utiliser l'appareil, veuillez lire attentivement ce manuel et le gardez pour référence future. Toute réparation ou modification non autorisée annulera la garantie. Le fabricant n'est pas responsable des dommages pouvant résulter d'une mauvaise installation ou d'une utilisation incorrecte d'un produit. L'installation de l'appareil doit être faite par une personne expérimentée et familiarisée avec les réglementations d'installation en vigueur dans un pays donné ou par un électricien. En raison que la spécification technique est soumise à des modifications constantes, le fabricant se réserve le droit d'apporter des modifications aux caractéristiques du produit et d'introduire d'autres solutions de conception qui ne détériorent pas les paramètres et la façon d'utilisation du produit. Pour des informations supplémentaires et une assistance technique visitez notre site Internet www.adviti.pl. Orno-Logistic Sp. z o.o. n'est pas responsable des conséquences du non-respect de ce manuel. L'entreprise Orno-Logistic Sp. z o.o. se réserve le droit d'apporter des modifications au manuel - la version actuelle peut être téléchargée sur support.adviti.pl. Tous les droits de traduction / interprétation et les droits d'auteur de ce manuel sont réservés.

1. Effectuez toutes les activités avec l'alimentation coupée.
2. Ne pas plonger l'appareil dans l'eau ou d'autres liquides.
3. Ne couvrez pas l'appareil lors de son utilisation
4. N'utilisez pas l'appareil lorsque le boîtier est endommagé.
5. N'ouvrez pas l'appareil et ne le réparez pas vous-même.
6. N'utilisez pas l'appareil contrairement à son utilisation prévue.
7. Le produit n'est pas démontable. Si la source lumineuse est endommagée, elle n'est pas réparable.
8. La distance minimale qu'un luminaire peut avoir par rapport aux lieux et objets éclairés.
9. Risque d'électrocution.
10. Ne regardez pas directement les LED allumées.
11. Le produit est conforme à la norme CE.
11. Classe de protection II.
13. Pour usage intérieur.
14. Informations sur le recyclage. Chaque ménage est un utilisateur d'équipements électriques et électroniques et donc un producteur potentiel de déchets dangereux pour l'homme et l'environnement du fait de la présence de substances, mélanges et composants dangereux dans les équipements. D'autre part, les déchets d'équipements sont une matière précieuse à partir de laquelle nous pouvons récupérer des matières premières telles que le cuivre, l'étain, le verre, le fer et autres. Le symbole d'une poubelle barrée d'une croix placée sur l'équipement, l'emballage ou les documents qui y sont joints indique la nécessité d'une collecte sélective des déchets d'équipements électriques et électroniques. Les produits ainsi marqués, sous peine d'amende, ne peuvent être éliminés avec les déchets ordinaires avec les autres déchets. Le marquage signifie également que l'équipement a été mis sur le marché après le 13 août 2005. Il est de la responsabilité de l'utilisateur de remettre les équipements usagés à un point de collecte désigné pour un traitement approprié. L'équipement usagé peut également être retourné au vendeur en cas d'achat d'un nouveau produit en quantité n'excédant pas celle de l'équipement neuf acheté du même type. Les informations sur le système de collecte des déchets d'équipements électriques sont disponibles au point d'information du magasin et au bureau municipal. Une manipulation correcte des équipements de traitement des déchets permet d'éviter les conséquences négatives pour l'environnement et la santé humaine!

Informations importantes avant le montage

Remarque: lors de la connexion de l'appareil, s'assurer de couper l'alimentation principale.
Le câblage électrique doit être installé conformément aux instructions et règlements applicables.

Caractéristique/application

Les luminaires sous-meubles ARTUS LED sont idéaux aussi bien dans une zone résidentielle pour éclairer les plans de travail dans une cuisine ou les coins ombragés d'une armoire, que dans un intérieur commercial pour éclairer l'espace de travail. Un design moderne avec une surface lumineuse en forme de cadre sera un complément parfait à une cuisine ou à une autre pièce de style moderne. Les lampes émettent une lumière d'une couleur neutre agréable (4000K). De plus, les modèles AD-OM-6474L4/G/USB et AD-OM-6474L4/B/USB ont un interrupteur tactile avec fonction de gradation, qui ajuste la luminosité de la lumière en tenant l'interrupteur avec votre main, et un port USB - C, grâce auquel il est facile de charger d'autres appareils électriques tels qu'un téléphone ou une tablette. Ces lampes sont disponibles à l'unité ou par lot de 3, en gris ou noir. Les luminaires ont un câblage traversant avec une fiche autobloquante.

Attention : adaptateur secteur inclus dans les lots de 3 uniquement.

Installation

1. Coupez l'alimentation principale avant de commencer l'installation.
2. À l'aide d'un tournevis à tête plate, soulevez le couvercle de protection (fig.1).
3. À l'aide du connecteur autobloquant, connectez la lampe à l'alimentation appropriée (l'alimentation est incluse uniquement dans le lot de 3 pièces) - fig.2.
4. Fixez le luminaire à l'endroit choisi en le vissant avec deux vis de fixation (fig.3).
5. Insérez et appuyez sur le couvercle de protection (fig.4).
6. Allumez l'alimentation principale et testez le fonctionnement de l'appareil.

Caractéristiques Techniques

Tension nominale: 12V DC

Source de lumière: LED, non remplaçable

Température de couleur: 4000K

Teinte de couleur (désignation): blanc neutre

Indice de rendu des couleurs Ra/CRI: 80-89

Durée de vie L70/B50: 20 000h

Température de travail: -10°C ~ +40°C

Indice de protection IP: IP20

Indice de protec. IK (résist. aux chocs): IK08

Angle de diffusion: >80°

Matériau du corps: Plastique

Matériau de la cloche: plastique mat/satiné

Dimensions: 160x65x42mm (dimension d'une seule lampe)

Ce produit contient des sources lumineuses de classe d'efficacité énergétique G.

	Nombre d'unités	Puissance	Flux lumineux	Port USB	Interrupteur à effleurement	Poids net
AD-OM-6474L4/G AD-OM-6474L4/B	1	3W	225lm	-	-	0,210kg
AD-OM-6474L4/G/USB AD-OM-6474L4/B/USB	1	3W	225lm	USB type C, 5VDC 2,4A	✓	0,280kg
AD-OM-6475L4/G AD-OM-6475L4/B	1x AD-OM-6474L4/USB, 2x AD-OM-6474L4	3x3W	3x225lm	USB type C, 5VDC 2,4A	✓	0,850kg

Nettoyage et maintenance

L'installation doit être effectuée par un électricien expérimenté.

Avant de commencer l'installation, coupez l'alimentation électrique du réseau.

Les saletés déposées sur le boîtier du luminaire à la suite d'une utilisation normale doivent être nettoyées à l'aide d'un chiffon doux et de produits de nettoyage courants. N'utilisez pas de nettoyeurs caustiques ou de solvants.

RU ARTUS LED светильник под шкаф / комплект светильников под шкаф
Инструкция по эксплуатации

Советы по безопасному использованию

Перед использованием устройства следует прочитать настоящее руководство по эксплуатации и сохранить его для дальнейшего использования. Проведение самостоятельных ремонтов и модификаций вызывает потерю гарантии. Производитель не несет ответственности за повреждения, которые могут возникнуть в результате неправильного монтажа или эксплуатации оборудования. Монтаж устройства должен выполняться опытным лицом, знакомым с соответствующими правилами установки в данной стране, или электриком. В связи с тем, что технические данные подвержены постоянным изменениям, производитель оставляет за собой право вносить изменения в характеристики изделия и внедрять другие конструкционные решения, которые не ухудшают параметры и функциональные значения изделия. Дополнительная информация и техническая поддержка, относящиеся к продукту, доступны на сайте www.adviti.pl. Компания Orno-Logistic Sp. z o.o. не несет ответственности за последствия несоблюдения рекомендаций в настоящем руководстве. Компания Orno-Logistic Sp. z o.o. оставляет за собой право вносить изменения в руководство - текущую версию можно скачать с сайта support.adviti.pl. Все права на письменный/устный перевод и авторские права на настоящую инструкцию защищены.

1. Любые операции выполняются при отключенном электропитании.
2. Не погружать устройство в воду или другие жидкости.
3. Не накрывать устройство во время работы.
4. Не использовать устройство, если корпус поврежден.

5. Не открывать устройство и не производить ремонт самостоятельно.
6. Не использовать устройство не по назначению.
7. Изделие не подлежит демонтажу. Если источник света поврежден, он не подлежит ремонту.
8. Минимальное расстояние, на котором может находиться светильник от освещаемых мест и предметов.
9. Опасность поражения электрическим током.
10. Не смотрите прямо на луч света с близкого расстояния.
11. Изделие соответствует СЕ.
12. Класс защиты II.
13. Продукт подходит для использования в помещении.
14. Информация об утилизации. Каждое хозяйство является пользователем электрического и электронного оборудования и, следовательно, потенциальным производителем опасных для людей и окружающей среды отходов по причине присутствия в оборудовании опасных веществ, смесей и компонентов. С другой стороны, использованное оборудование является ценным материалом, из которого можно извлечь сырье, такое как медь, олово, стекло, железо и другие. Условное обозначение перечеркнутого мусорного бака, размещенное на оборудовании, упаковке или прикрепленных к нему документах, указывает на необходимость селективного сбора отходов электрического и электронного оборудования. Изделия, обозначенные таким образом, не могут быть выброшены в обычный мусор вместе с другими отходами, в противном случае за это грозит штраф. Маркировка означает, что оборудование появилось на рынке после 13 августа 2005 года. Пользователь обязан передать использованный прибор в указанный пункт сбора для дальнейшей его переработки. Использованное оборудование также может быть передано продавцу, в случае покупки нового изделия в количестве не больше, чем новое приобретаемое оборудование такого же вида. Информацию о доступной системе сбора использованного электрического оборудования можно получить в информационном пункте магазина и в городском либо районном управлении. Правильное обращение с использованным.

Важная информация перед установкой

Внимание: во время подключения оборудования необходимо проверить, отключено ли основное электропитание. Электрические провода необходимо подключать согласно инструкции и действующим законодательным нормам.

Описание и применение

Светодиодные светильники под шкафчик ARTUS LED идеально подходят как в жилом помещении для освещения кухонных столешниц или затененных углов шкафа, так и в коммерческом интерьере для освещения рабочего пространства. Современный дизайн со светящейся поверхностью в виде рамки станет прекрасным дополнением кухни или другой комнаты в стиле модерн. Лампочки излучают свет приятного нейтрального цвета (4000К). Кроме того, модели AD-OM-6474L4/G/USB и AD-OM-6474L4/B/USB имеют сенсорный переключатель с функцией затемнения, который регулирует яркость света, удерживая переключатель рукой, и встроенный USB-порт типа C, благодаря которому можно легко заряжать другие электрические устройства, такие как телефон или планшет. Лампочки доступны по отдельности или в наборах по 3 штуки, серого или черного цвета. Светильники имеют одинарную сквозную проводку с самоблокирующейся вилкой.

Внимание: Блок питания прилагается только в наборах из 3 штук.

Установка

1. Перед началом установки отключите основное питание.
2. С помощью плоской отвертки подденьте защитную крышку (рис.1).
3. С помощью самоблокирующегося разъема подключите светильник к соответствующему блоку питания (блок питания входит только в комплект из 3-х штук) - Рис.2.
4. Закрепите светильник в выбранном месте, прикрутив его двумя крепежными винтами (Рис.3).
5. Вставьте и прижмите защитную крышку (рис.4).
6. Включите основное питание и проверьте работу устройства.

Технические характеристики

Номинальное напряжение: 12 В DC

Источник света: Светодиод, не подлежит замене

Цветовая температура: 4000К

Цветность света (обозначение): нейтральный белый

Индекс цветопередачи Ra/CRI: 80-89

Срок службы L70/B50: 20 000ч

Рабочая температура: -10°C ~ +40°C

Степень защиты IP: IP20

IK-код (уровень ударопрочности): IK08

Угол излучения: >80°

Материал корпуса: Пластик

Материал абажура: матовый/сатиновый пластик

Размеры: 160x65x42 мм (размер одной лампы)

Этот продукт содержит источники света класса энергоэффективности G.

	Количество штук	мощность	Световой поток	USB-порт	Сенсорный выключатель	Вес нетто
AD-OM-6474L4/G AD-OM-6474L4/B	1	3W	225лм	-	-	0,210 кг
AD-OM-6474L4/G/USB AD-OM-6474L4/B/USB	1	3W	225лм	USB Type C, 5 В ПОСТ 2,4 А	✓	0,280 кг
AD-OM-6475L4/G AD-OM-6475L4/B	1x AD-OM-6474L4/USB, 2x AD-OM-6474L4	3x3W	3x225лм	USB Type C, 5 В ПОСТ 2,4 А	✓	0,850 кг

Безопасность и техническое обслуживание

Монтаж должен выполнять опытный электрик.

Перед началом установки обязательно отключите подачу питания в электрическую сеть.

Загрязнения, отложившиеся на корпусе светильника в результате нормальной эксплуатации, следует смывать влажной салфеткой с применением общедоступных чистящих средств.

Не используйте едкие чистящие средства или растворители.