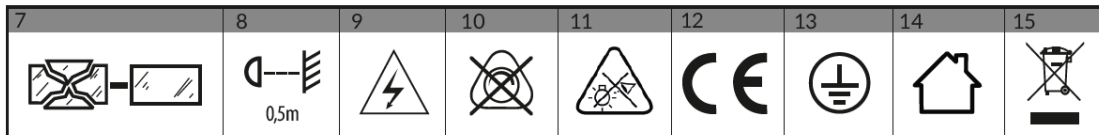
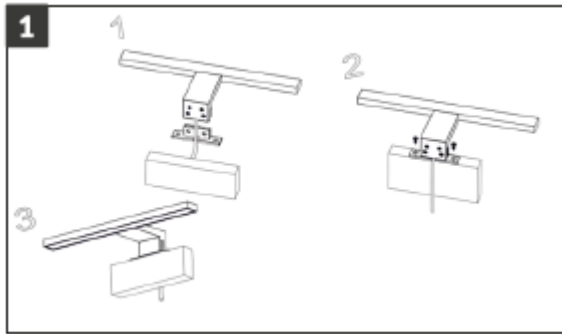


RO Corp de iluminat NORTES ALU LED

Manual de utilizare

Model: AD-OM-6104L4, AD-OM-6104L4/B

09/2022


INSTALARE


1. Instalare în dulap

RO Corp de iluminat NORTES ALU LED

Instrucțiuni de utilizare în siguranță

Înainte de a utiliza dispozitivul, citiți acest manual de utilizare și păstrați-l pentru utilizare ulterioară. Orice reparație sau modificare efectuată de dvs duce la pierderea garanției. Producătorul nu este responsabil pentru nicio daune care poate rezulta din instalarea necorespunzătoare a dispozitivului sau operațiune. Având în vedere faptul că datele tehnice sunt supuse unor modificări continue, producătorul își rezervă dreptul de a efectua modificări ale caracteristicilor produsului și să introducă diferite soluții constructive fără deteriorarea produsului parametrii sau calitatea funcțională. Informații suplimentare și asistență tehnică legate de produs sunt disponibile la www.adviti.pl. Sau OR-Logistic Sp. z o.o. nu își asumă responsabilitatea pentru rezultatele nerespectării prevederilor prezentului manual. Orno Logistic Sp. z o.o. își rezervă dreptul de a face modificări la Manual - cea mai recentă versiune a Manualului poate fi descărcată de pe support.adviti.pl. Orice Drepturile de traducere/interpretare și drepturile de autor în legătură cu acest Manual sunt rezervate.

1. Nu scufundați dispozitivul în apă sau alte lichide, nu îl aruncați în foc, nu îl dezasamblați.
2. Nu acoperiți dispozitivul în timpul funcționării acestuia.
3. Nu utilizați dispozitivul când carcasa lui este deteriorată.
4. Nu deschideți dispozitivul și nu îl reparați singuri.
5. Nu utilizați dispozitivul contrar dedicației sale.
6. Produsul nu poate fi demontat. Dacă sursa de lumină este deteriorată, nu poate fi reparată.
7. Globul ciobit, ecranul sau scutul de protecție trebuie înlocuit imediat.
8. Distanța minimă a unui corp de iluminat (sursa sa de lumină) față de punctele și obiectele pe care le luminează.
9. Risc de electrocutare.
10. Produsul nu este compatibil cu variațiile de iluminare.
11. Nu priviți LED-urile direct de aproape.
12. Produs conform standardelor CE.
13. Clasa de protecție I.
14. Produsul este potrivit pentru utilizare în interior.
15. Informații despre reciclare. Fiecare gospodărie este un utilizator de echipamente electrice și electronice și, prin urmare, un potențial producător de substanțe periculoase deșeurilor pentru oameni și mediu, din cauza prezenței substanțelor, amestecurilor și componentelor periculoase în echipament. Pe de altă parte, echipamentele uzate sunt un material valoros din care putem recupera materii prime precum cuprul, staniul, sticla, fierul și altele. Semnul weee plasat pe echipament, ambalaj sau documente atașate acestuia indică necesitatea colectării selective a deșeurilor echipamente electrice și electronice. Produsele astfel marcate, sub pedeapsa de amendă, nu pot fi aruncate la gunoierul obișnuit împreună cu altele deșeurilor. Marcajul înseamnă în același timp că echipamentul a fost introdus pe piață după 13 august 2005. Este responsabilitatea utilizatorului să predea echipamentul folosit la un punct de colectare desemnat pentru o prelucrare corespunzătoare. Echipamentele uzate pot fi, de asemenea, predate vânzătorului, dacă se cumpără un produs nou într-o sumă nu mai mare

decât echipamentul nou achiziționat de același tip. Informații despre sistemul disponibil de colectare a deșeurilor de echipamente electrice poate fi găsit la ghișeu de informații al magazinului și la sediul municipal sau birou raional. Manipularea corectă a echipamentelor uzate previne consecințele negative asupra mediului și sănătății umane!

Utilizarea/scopul prevăzut

Corp de iluminat LED NORTES ALU pe brat prelungitor pentru a ilumina oglinzi, tablouri sau alte elemente pe care a m dori sa le expunem. Datorita formei sale alungite și plată, poate fi folosită ca lampă de înaltă clasă, care oferă drept rezultat o iluminare echilibrată. Puterea emisiilor lumina este deosebit de mare, în ciuda consumului redus de energie. Gradul ridicat de protecție (IP44) asigură o protecție suficientă împotriva prafului și umezeala. Conceput conform celor mai recente tendințe. Combină simplitatea formei cu funcționalitatea contemporană.

Instalare

1. Notă: Când conectați dispozitivul, asigurați-vă că sursa principală de alimentare este oprită.
 2. Selectați locația corpurilor de iluminat.
 3. Verificați dacă cablurile sunt suficient de lungi.
 4. Fixați carcasa cu șuruburi.
 5. Conectați setul la sursa de alimentare.
 6. Verificați funcționarea dispozitivului.
- Tensiune de intrare: 230V~, 50Hz; firul maro se conectează la firul sub tensiune L. Firul albastru se conectează la firul neutru N.

Date tehnice

Tensiune nominală: 230V~, 50Hz
Putere: 5W
Flux luminos: 320 lm
Temperatura de culoare: 4000K
Culoare deschisă (denumire): alb neutru
Material: aluminiu

Cablu: 2x0.75mm²
Lungime cablu: 0,6 m
Dimensiuni: 300x100x36mm
Greutate neta: 0,23 kg
Acest produs conține surse de lumină din clasa de eficiență energetică E

Siguranță și întreținere

Orice întreținere trebuie efectuată după ce sursa de alimentare a fost oprită.
Curățați numai cu cârpe uscate și delicate. Nu utilizați detergenți chimici. Nu acoperiți produsul. Asigurați acces gratuit la aer.
Protejați cablurile de alimentare de strivire, abraziune, îndoire excesivă și alte activități care pot deteriora izolația.