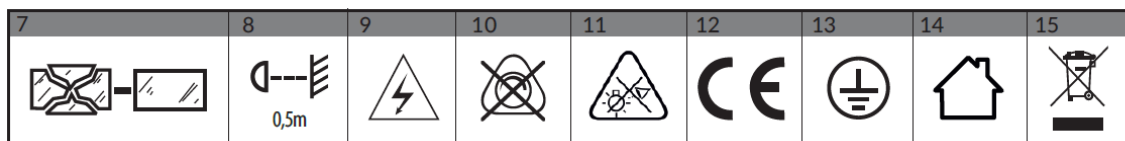


RO Aplica ADVITI PEEGEL

Model: AD-OM-6122L4



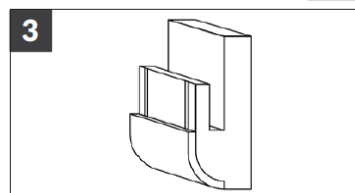
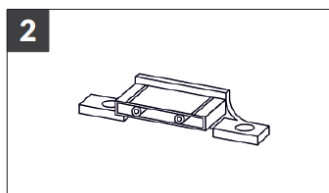
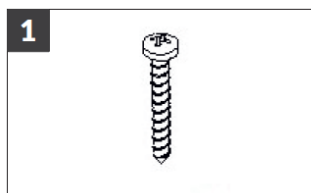
11/2021

RO Manual de utilizare**Instrucțiuni de utilizare în siguranță**

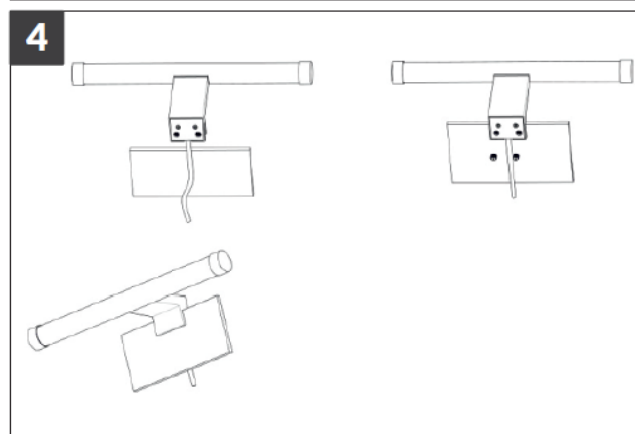
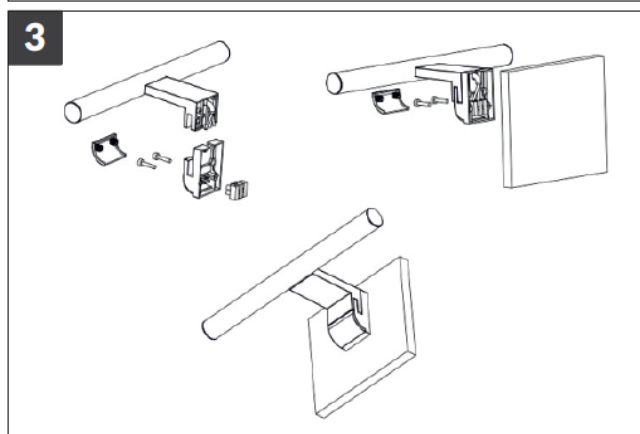
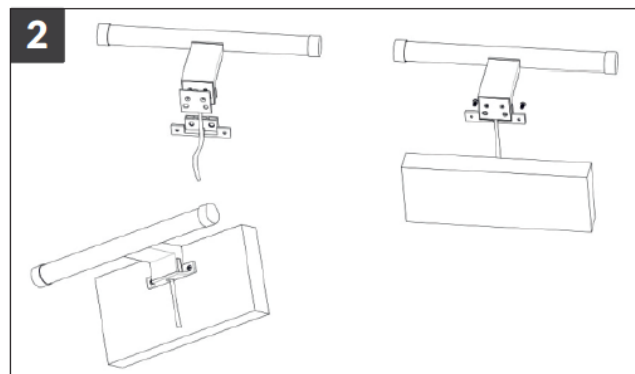
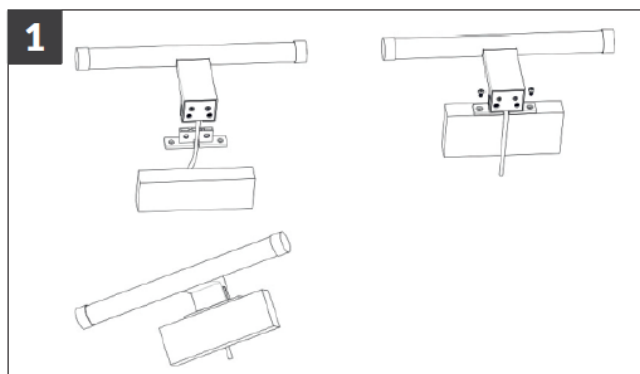
Înainte de a utiliza dispozitivul, citiți acest manual de utilizare și păstrați-l pentru utilizare ulterioară. Orice reparație sau modificare efectuată de dvs duce la pierderea garanției. Producătorul nu este responsabil pentru orice daune care pot rezulta din instalarea necorespunzătoare a dispozitivului sau Operațiune. Având în vedere faptul că datele tehnice sunt supuse unor modificări continue, producătorul își rezervă dreptul de a efectua modificări ale caracteristicilor produsului și să introducă diferite soluții constructive fără deteriorarea produsului parametrilor sau calitatea funcțională. Informații suplimentare și asistență tehnică legate de produs sunt disponibile la www.adviti.pl. Sau nu- Logistic Sp. z o.o. nu își asumă responsabilitatea pentru rezultatele nerespectării prevederilor prezentului manual. Orno Logistic Sp. z o.o. își rezervă dreptul de a face modificări la Manual - cea mai recentă versiune a Manualului poate fi descărcată de pe support.adviti.pl. Drepturile de traducere/interpretare și drepturile de autor în legătură cu acest Manual sunt rezervate.

1. Nu scufundați dispozitivul în apă sau alte lichide, nu îl aruncați în foc, nu îl dezamblați.
2. Nu acoperiți dispozitivul în timpul funcționării acestuia.
3. Nu utilizați dispozitivul când carcasa lui este deteriorată.
4. Nu deschideți dispozitivul și nu îl reparați singuri.
5. Nu utilizați dispozitivul contrar dedicației sale.
6. Produsul nu poate fi demontat. Dacă sursa de lumină este deteriorată, aceasta nu poate fi reparată.
7. Globul ciobit, ecranul sau scutul de protecție trebuie înlocuit imediat.
8. Distanța minimă a unui corp de iluminat (sursa sa de lumină) față de punctele și obiectele pe care le luminează.
9. Risc de electrocutare.
10. Produsul nu este compatibil cu variatoarele de iluminare.
11. Nu priviți LED-urile direct de aproape.
12. Produs conform standardelor CE.
13. Clasa de protecție II.
14. Produsul este potrivit pentru utilizare în interior.
15. Informații despre reciclare. Fiecare gospodărie este un utilizator de echipamente electrice și electronice și, prin urmare, un potențial producător de substanțe periculoase deșuri pentru oameni și mediu, din cauza prezenței substanțelor, amestecurilor și componentelor periculoase în echipament. Pe pe de altă parte, echipamentele uzate sunt un material valoros din care putem recupera materii precum cuprul, staniul, sticla, fierul și altele. Semnul weee plasat pe echipament, ambalaj sau documente atașate acestuia indică necesitatea colectării selective a deșeurilor echipamente electrice și electronice. Produsele astfel marcate, sub sancțiunea amenzi, nu pot fi aruncate la gunoii obișnuit împreună cu altele deșuri. Marcajul înseamnă în același timp că echipamentul a fost introdus pe piață după 13 august 2005. Este responsabilitatea utilizatorului să predea echipamentul folosit la un punct de colectare desemnat pentru o prelucrare corespunzătoare. Echipamentele uzate pot fi, de asemenea, predate vânzătorului, dacă cumpără un produs nou într-o sumă nu mai mare decât echipamentul nou achiziționat de același tip. Informații despre sistemul disponibil de colectare a deșeurilor de echipamente electrice poate fi găsit la ghișeu de informații al magazinului și la sediul municipal sau birou raional. Manipularea corectă a echipamentelor uzate previne consecințele negative asupra mediului și sănătății umane!

Accesorii montaj



Montaj



Utilizarea/scopul prevăzut

Corpul de iluminat cu oglindă LED PEEGEL, datorită formei sale alungite, asigură o iluminare uniformă și puterea luminii emise rămâne ridicată în ciuda consumului redus de energie. Gradul ridicat de protecție (IP44) asigură o protecție suficientă împotriva prafului și umed. Conceput conform celor mai recente tendințe. Combină simplitatea formei și funcționalitatea modernă.

Instalare

Notă: atunci când conectați dispozitivul, asigurați-vă că alimentarea principală este oprită.

1. Determinați locul de montare a corpului de iluminat.
2. Verificați dacă cablurile au lungime suficientă
3. Fixați carcasa cu șuruburi.
4. Conectați setul la rețea.
5. Verificați funcționarea dispozitivului.

Tensiune de alimentare: 230VAC; Firul maro trebuie conectat la firul de fază L. Firul albastru trebuie conectat la conductorul neutru N.

Caracteristici tehnice

Tensiune nominală: 230V ~, 50Hz

Putere: 9W

Flux luminos: 810 lm

Sursa de lumina: LED SMD

Temperatura de culoare: 4000K

Indicele de redare a culorii Ra / CRI: 80

Durata de viața L70 / B50: 20.000h

Culoare deschisă (denumire): alb neutru

Clasa de protecție IP: IP44

Material: plastic + acril

Dimensiuni: 600x110x42mm

Greutate neta: 0,81 kg

Acest produs conține surse de lumină din clasa de eficiență energetică E

Siguranță și întreținere

Orice depunere de murdărie rezultată din utilizarea normală trebuie îndepărtată cu o cârpă moale și uscată.

Nu utilizați detergenți și dizolvanți corozivi.

Nu acoperiți produsul. Asigurați acces gratuit la aer. Alimentați produsul numai cu tensiunea nominală sau intervalul de tensiuni specificat.