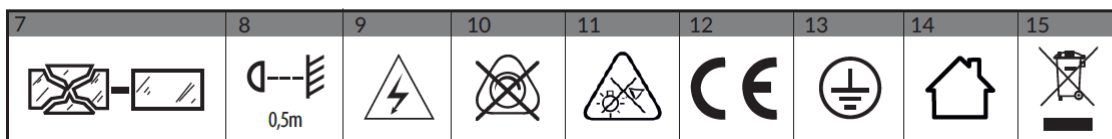


RO Aplica ADVITI NORTES

Model: AD-OM-6208L4 / AD-OM-6208L4/B



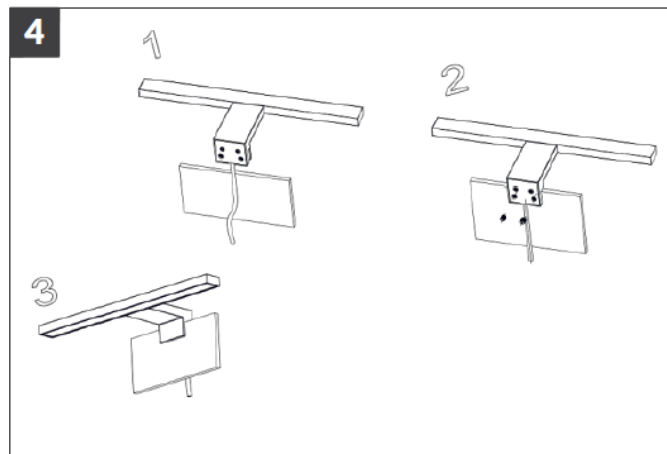
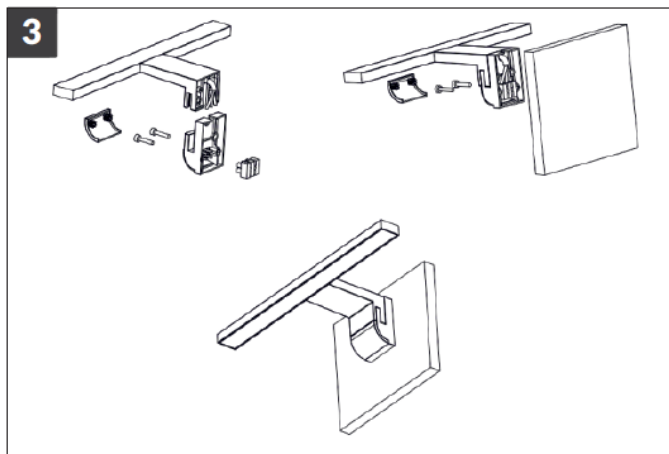
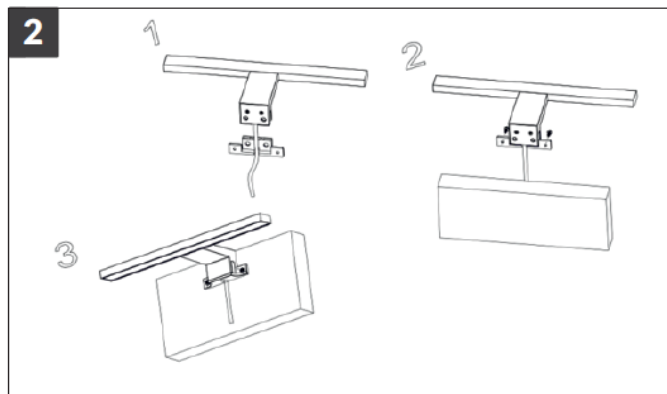
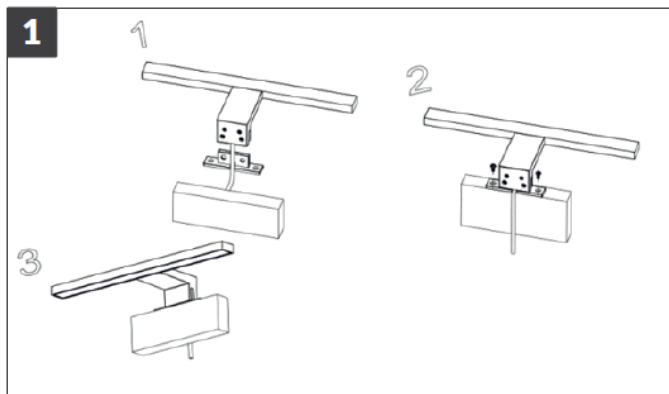
12/2021

RO Manual de utilizare**Instrucțiuni de utilizare în siguranță**

Înainte de a utiliza dispozitivul, citiți acest manual de utilizare și păstrați-l pentru utilizare ulterioară. Orice reparație sau modificare efectuată de dvs duce la pierderea garanției. Producătorul nu este responsabil pentru orice daune care pot rezulta din instalarea necorespunzătoare a dispozitivului sau Operațiune. Având în vedere faptul că datele tehnice sunt supuse unor modificări continue, producătorul își rezervă dreptul de a efectua modificări ale caracteristicilor produsului și să introducă diferite soluții constructive fără deteriorarea produsului parametrilor sau calitatea funcțională. Informații suplimentare și asistență tehnică legate de produs sunt disponibile la www.adviti.pl. Sau nu- Logistic Sp. z o.o. nu își asumă responsabilitatea pentru rezultatele nerespectării prevederilor prezentului manual. Orno Logistic Sp. z o.o. își rezervă dreptul de a face modificări la Manual - cea mai recentă versiune a Manualului poate fi descărcată de pe support.adviti.pl. Drepturile de traducere/interpretare și drepturile de autor în legătură cu acest Manual sunt rezervate.

1. Nu scufundați dispozitivul în apă sau alte lichide, nu îl aruncați în foc, nu îl dezamblați.
2. Nu acoperiți dispozitivul în timpul funcționării acestuia.
3. Nu utilizați dispozitivul când carcasa lui este deteriorată.
4. Nu deschideți dispozitivul și nu îl reparați singuri.
5. Nu utilizați dispozitivul contrar dedicației sale.
6. Produsul nu poate fi demontat. Dacă sursa de lumină este deteriorată, aceasta nu poate fi reparată.
7. Globul ciobit, ecranul sau scutul de protecție trebuie înlocuit imediat.
8. Distanța minimă a unui corp de iluminat (sursa sa de lumină) față de punctele și obiectele pe care le luminează.
9. Risc de electrocutare.
10. Produsul nu este compatibil cu variatoarele de iluminare.
11. Nu priviți LED-urile direct de aproape.
12. Produs conform standardelor CE.
13. Clasa de protecție II.
14. Produsul este potrivit pentru utilizare în interior.
15. Informații despre reciclare. Fiecare gospodărie este un utilizator de echipamente electrice și electronice și, prin urmare, un potențial producător de substanțe periculoase deșeuri pentru oameni și mediu, din cauza prezenței substanțelor, amestecurilor și componentelor periculoase în echipament. Pe pe de altă parte, echipamentele uzate sunt un material valoros din care putem recupera materii prime precum cuprul, staniul, sticla, fierul și altele. Semnul weee plasat pe echipament, ambalaj sau documente atașate acestuia indică necesitatea colectării selective a deșeurilor echipamente electrice și electronice. Produsele astfel marcate, sub sancțiunea amenzi, nu pot fi aruncate la gunoiul obișnuit împreună cu altele deșeuri. Marcajul înseamnă în același timp că echipamentul a fost introdus pe piață după 13 august 2005. Este responsabilitatea utilizatorului să predea echipamentul folosit la un punct de colectare desemnat pentru o prelucrare corespunzătoare. Echipamentele uzate pot fi, de asemenea, predate vânzătorului, dacă cumpără un produs nou într-o sumă nu mai mare decât echipamentul nou achiziționat de același tip. Informații despre sistemul disponibil de colectare a deșeurilor de echipamente electrice poate fi găsit la ghiseul de informații al magazinului și la sediul municipal sau birou raional. Manipularea corectă a echipamentelor uzate previne consecințele negative asupra mediului și sănătății umane!

Montaj



1. Instalare in vitrine.
2. Instalare pe perete v.1
3. Instalare pe perete v.2
4. Instalare deasupra oglinzii.

Utilizarea/scopul prevăzut

Corp de iluminat LED NORTES pe brat prelungitor pentru a ilumina oglinzi, tablouri sau alte elemente pe care am dori sa le expunem. Datorită acestuia formă alungită, plată, poate fi folosită ca lampă de înaltă clasă, care oferă drept rezultat o iluminare echilibrată. Puterea luminii emise este deosebit de ridicată, în ciuda consumului redus de energie. Gradul ridicat de protecție (IP44) asigură o protecție suficientă împotriva prafului și umiditate. Conceput conform celor mai recente tendințe. Combină simplitatea formei cu funcționalitatea contemporană.

Instalare

1. Notă: Când conectați dispozitivul, asigurați-vă că sursa principală de alimentare este oprită.
2. Selectați un loc pentru instalarea lămpii.
3. Vă rugăm să verificați dacă lungimea firelor este suficientă.
4. Utilizați șuruburi pentru a instala lampa.
5. Porniți alimentarea.
6. Testați dispozitivul.

Tensiune de intrare: 230V~, 50Hz; firul maro se conectează la firul sub tensiune L. Firul albastru se conectează la firul neutru N.

Caracteristici tehnice

Tensiune nominală: 230V~, 50Hz

Putere: 12W

Flux luminos: 900lm

Sursa de lumina: LED SMD

Temperatura de culoare: 4000K

Culoare deschisă (denumire): alb neutru

Indicele de redare a culorii Ra/CRI: >80

Durata de viața L70/B50: 20 000h

Temperatura de lucru: -40°C ± 60°C

Protecție la intrare IP: IP44

Material: plastic, aluminiu

Dimensiuni: 500x120x43mm

Greutate neta: 0,50 kg

Acest produs conține surse luminoase de energie clasa de eficiență E

Siguranță și întreținere

Orice depunere de murdărie rezultată din utilizarea normală trebuie îndepărtată cu o cârpă moale și uscată.

Nu utilizați detergenți și dizolvanți corozivi.

Nu acoperiți produsul. Asigurați acces gratuit la aer. Alimentați produsul numai cu tensiunea nominală sau intervalul de tensiuni specificat.