

RO Aplica ADVITI Marin AD-PL-303WE27SMM cu senzor de mișcare

Model: AD-PL-303WE27SMM



05/2021

RO Manual de utilizare**Instrucțiuni de utilizare în siguranță**

Înainte de a utiliza dispozitivul, vă rugăm să citiți cu atenție acest manual de utilizare și să-l păstrați pentru referințe ulterioare. Auto-reparațiile și modificările duc la pierderea <1 garanție. Producătorul nu este responsabil pentru daunele care pot rezulta din instalarea sau funcționarea necorespunzătoare a dispozitivului. Datorită faptului că datele tehnice sunt supuse modificărilor constante, Producătorul își rezerva dreptul de a face modificări în ceea ce privește caracteristicile produsului și de a introduce alte soluții de proiectare care să nu deterioreze parametrii și utilitatea produsului. Informații suplimentare și suport tehnic legat de produsul disponibil la www.support.adviti.pl. Omo-Logistic Sp. z o. o. nu este responsabil pentru consecințele rezultate din nerespectarea recomandărilor din acest manual. Omo-Logistic Sp. z o. o. își rezervă dreptul de a face modificări la manual - versiunea actuală poate fi descărcată de pe site-ul www.support.adviti.pl. Toate drepturile de traducere/interpretare și drepturile de autor ale acestui manual sunt rezervate.

1. Efectuați toate operațiunile cu alimentarea deconectată.
2. Nu scufundați dispozitivul în apă sau alte lichide, nu îl aruncați în foc, nu dezamblați.
3. Nu acoperiți dispozitivul în timpul funcționării.
4. Nu utilizați dispozitivul când carcasa este deteriorată.
5. Nu deschideți dispozitivul și nu efectuați singur reparații.
6. Nu utilizați dispozitivul în alte scopuri decât cele prevăzute.
7. Produsul nu poate fi demontat. În caz de deteriorare, Ir6 pentru lumină nu poate fi reparat.
8. Înlocuiți imediat un obiectiv sau un ecran crăpat sau deteriorat, sticlă de protecție <1.
9. Distanța minimă <1 poate fi asigurată de corpul de iluminat față de locuri și obiecte iluminate.
10. Risc de electrocutare.
11. Nu funcționează cu variatoare.
12. Produsul este conform CE.
13. Clasa de protecție II.
14. Pentru uz interior și exterior.
15. Informații despre reciclare. Fiecare gospodărie este un utilizator de echipamente electrice și electronice și, prin urmare, un potențial producător de deșeuri periculoase pentru oameni și mediu, din cauza prezenței substanțelor, amestecurilor și componentelor periculoase în echipament. Pe de altă parte, echipamentele uzate sunt un material valoros din care putem recupera materii prime precum cuprul, staniul, sticla, fierul și altele. Simbolul coșului de gunoi barat pe echipament, ambalaj sau documente atașate la acesta înseamnă că produsul nu trebuie aruncat împreună cu alte deșeuri. Marcajul înseamnă, de asemenea, că echipamentul a fost lăsat introdus pe piață după 13 august 2005. Este responsabilitatea utilizatorului să predea echipamentul uzat unei persoane desemnate. punct de colectare pentru o prelucrare corectă. Informații despre sistemul de colectare disponibil pentru echipamente electrice uzate se găsesc la punctul de informare al magazinului și la sediul orașului/al municipiului. Manipularea adecvată a echipamentelor uzate previne consecințele negative asupra mediului și sănătății umane!

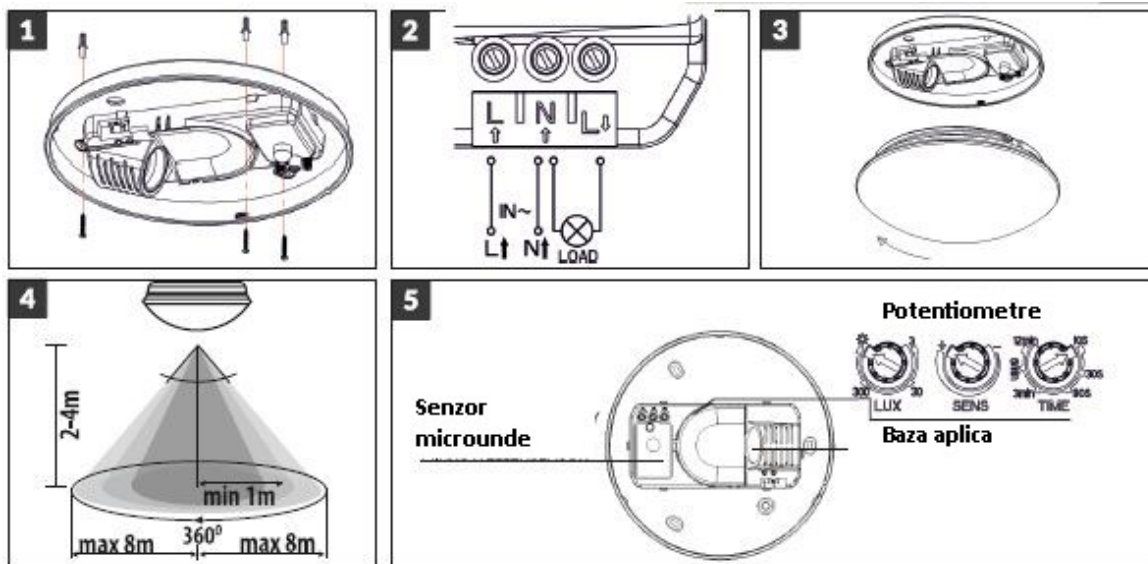
Informații importante înainte de instalare

Atunci când alegeți locația de montare, trebuie luate în considerare următoarele criterii:

- dispozitivul trebuie instalat de un electrician experimentat,
- evitați instalarea lămpii pe suprafețe neuniforme,
- senzorul nu trebuie direcționat către obiecte luminoase iluminate (adică albe) sau să fie o sursă de căldură deoarece pot afecta negativ funcționarea senzorului,

- nu montați în apropierea surselor puternice de interferență electromagnetică,
- nu montați opuse suprafețe foarte reflectorizante, de ex. oglinzi, geamuri etc.,
- nu așezați lampa lângă obiecte care pot fi mișcate de vântul puternic (copaci, tufișuri, perdele etc.).
- asigurați-vă că cablurile de alimentare au o protecție adecvată a curentului sub formă de siguranțe adecvate sau alte dispozitive de deconectare putere în caz de suprasarcină,
- contaminarea opticii senzorului reduce raza și sensibilitatea detectării mișcării
- nu faceți singuri reparații, aveți grija de siguranța dumneavoastră.

Montare



Utilizarea/scopul prevăzut

Plafoniera cu senzor de mișcare încorporat conceput pentru a controla automat iluminarea spațiilor interioare și exterioare precum scări, coridoare, subsoluri, garaje, depozite etc. Dispune de un senzor de mișcare cu microunde care trimite și primește unde electromagnetice de înaltă frecvență (5, 8 GHz). Undele trec prin difuzorul plafonului și permit detectarea mișcării.

Senzorul cu microunde este caracterizat prin:

- frecvența și sensibilitate ridicată de operare,
- emisii de putere reduse,
- nicio influență a temperaturii asupra detectării,
- senzor de crepuscular încorporat,
- reglare neîntreruptă a timpului, intervalului și intensității luminii.

Funcții

Reglarea senzorului de lumină ambientală LUX:

- Aparatul este proiectat să funcționeze atât ziua, cât și noaptea. Potențiometrul „LUX” este folosit pentru a regla ora din zi când senzorul de lumină ambientală sau iluminatul este pornit. Nivelul de intensitate a luminii este reglabil continuu în intervalul de la 3 la 2000 lux. .

- Utilizatorul are opțiunea de a selecta nivelurile de intensitate setate din fabrică (3lux, 30lux, 300lux, 2000lux) sau de a seta un anumit nivel de intensitate folosind o reglare lină a potențiometrului. Pentru a seta și, pragul de funcționare dat, setați potențiometrul LUX la minim. Apoi, când iluminarea exterioară de pe axă scade nivelul la care urmează să fie pornit corpul de iluminat - rotiți încet potențiometrul LUX spre maxim și excitați simultan senzorul cu mișcare până când lampa este activată. Lăsați potențiometrul în poziția setată.

Reglarea domeniului de detectare a senzorului SENS:

- Studiați pentru a seta raza de acțiune a senzorului de mișcare. Zona de detectare este un cerc a cărui rază poate fi ajustată continuu.

Reglarea timpului de iluminare TIME:

- Vă permite să specificați cât timp va funcționa dispozitivul după activarea senzorului. Timpul de iluminare este reglabil continuu în intervalul de la aproximativ 10 secunde până la aproximativ 12 minute. Timpul este însumat după cum urmează - când senzorul detectează al doilea semnal în timpul primei inducții, va începe din nou numărarea timpului.

Testarea dispozitivului

Rotiți butoanele LUX și SENS în sensul acelor de ceasornic la maximum (+) și butonul TIME în sens invers acelor de ceasornic la minim (10s). După ce alimentarea este pornită, senzorul trebuie să se calibreze, în timpul acestui proces, iluminarea se poate aprinde și stinge timp de aproximativ 10 secunde.

Când se detectează mișcare în intervalul de detectare, senzorul va aprinde iluminarea. Dacă senzorul detectează din nou mișcare în timp ce iluminarea este aprinsă, cronometrul se va reseta și va începe din nou numărătoarea inversă.

IMPORTANT: Dacă dispozitivul este testat la lumina zilei, butonul LUX trebuie rotit în poziția simbolului soarelui - altfel senzorul nu va fi activ!

După un test de succes, setați butoanele LUX, SENS și TIME în pozițiile dorite.

Date tehnice

Tehnologie senzor

Tensiune nominală: 230V- , 50Hz

Tip senzor de mișcare: HF (microunde)

Putere: max. 60W

Frecvență: 5,8 GHz

Suport de bază: E27

Unghi de detectare: 360°

Protecție la pătrundere IP: IP44

Interval de detecție reglabil: 02-16m (tavan)

Înălțime de instalare: 2-4m

Senzor reglabil de lumină naturală: <3-2000lux

Temperatura de lucru: -20°C.; +50°C

Setare de timp reglabilă: min. 10sek±3sek: max. 12 min ± 1 min

Material: sticla

Viteza obiectului detectat: 0.6-1.5m/s

Dimensiuni: 0275x117mm

Greutate neta: 1.03kg

Probleme si solutionarea acestora

Iluminatul nu funcționează:

- Vă rugăm să verificați conexiunea la sursa de alimentare
- Vă rugăm să verificați setările senzorului și ale luminii ambientale.

Sensibilitate slabă:

- Vă rugăm să verificați că în fața senzorului nu există dispozitive care ar putea interfera cu semnalele primite.
- Vă rugăm să verificați temperatura ambiantă.
- Vă rugăm să verificați dacă obiectul detectat se află în câmpul de detectare al senzorului.
- Vă rugăm să verificați dacă înălțimea de instalare este conformă cu recomandările respective.
- Vă rugăm să verificați dacă setarea poziției senzorului este corectă.

Senzorul nu poate opri automat sarcina:

- Vă rugăm să verificați dacă există semnale de mișcare continuă în câmpul de detectare.
- Vă rugăm să verificați dacă timpul de întârziere la oprire este setat la cea mai mare valoare.
- Vă rugăm să verificați dacă sursa de alimentare corespunde cu valorile indicate în manual.

Siguranță și întreținere

Orice întreținere trebuie efectuată după ce sursa de alimentare a fost oprită. Curățați numai cu cârpe uscate și delicate.

Nu utilizați detergenți chimici.

Nu acoperiți produsul.

Asigurați acces la aer.