

SL CAROLIN DLR Stropna svetilka
 Instructions d'utilisation

Model: AD-OD-6145WGU10, AD-OD-6145BGU10, AD-OD-6146WGU10, AD-OD-6146BGU10

(SL) POMEMBNO!

Pred uporabo te naprave preberite uporabniški priročnik in ga shranite za kasnejšo uporabo. Vsa popravila ali spremembe, ki jih izvajate sami, izničijo veljavnost garancije. Napravo naj namesti ustrezno usposobljena oseba. Proizvajalec ne odgovarja za škodo, ki bi nastala zaradi neustrezne namestitve ali delovanja naprave. Ker se tehnični podatki lahko spreminjajo, si proizvajalec pridržuje pravico do sprememb lastnosti izdelka in do uvajanja različnih konstrukcijskih rešitev, ki ne poslabšajo parametrov izdelka ali funkcionalne kakovosti. Najnovejšo različico priročnika lahko prenesete s spletne strani www.adviti.pl. Vse pravice glede prevoda/interpretacije in avtorske pravice v povezavi s tem priročnikom so pridržane. Neupoštevanje teh navodil lahko privede do opeklin, električnega udara, telesne poškodbe in druge materialne ter nematerialne škode.

1. Pred vsemi ukrepi na izdelku izključite električno napajanje.
2. Naprave ne potaplajte v vodo ali druge tekočine.
3. Naprave med delovanjem ne pokrivajte.
4. Ne upravljajte z napravo, če je ohišje poškodovano.
5. Naprave ne odpirajte in je ne popravljajte sami.
6. Ne uporabljajte naprave v nasprotju z njenim predvidenim namenom uporabe.
7. Najmanjša razdalja svetilke (vira svetlobe) od mest in predmetov, ki jih osvetljuje.
8. Izdelek je skladen s standardom CE.
9. Razred zaščite I.
10. Izdelek je primeren samo za uporabo v notranjih prostorih.



7





8



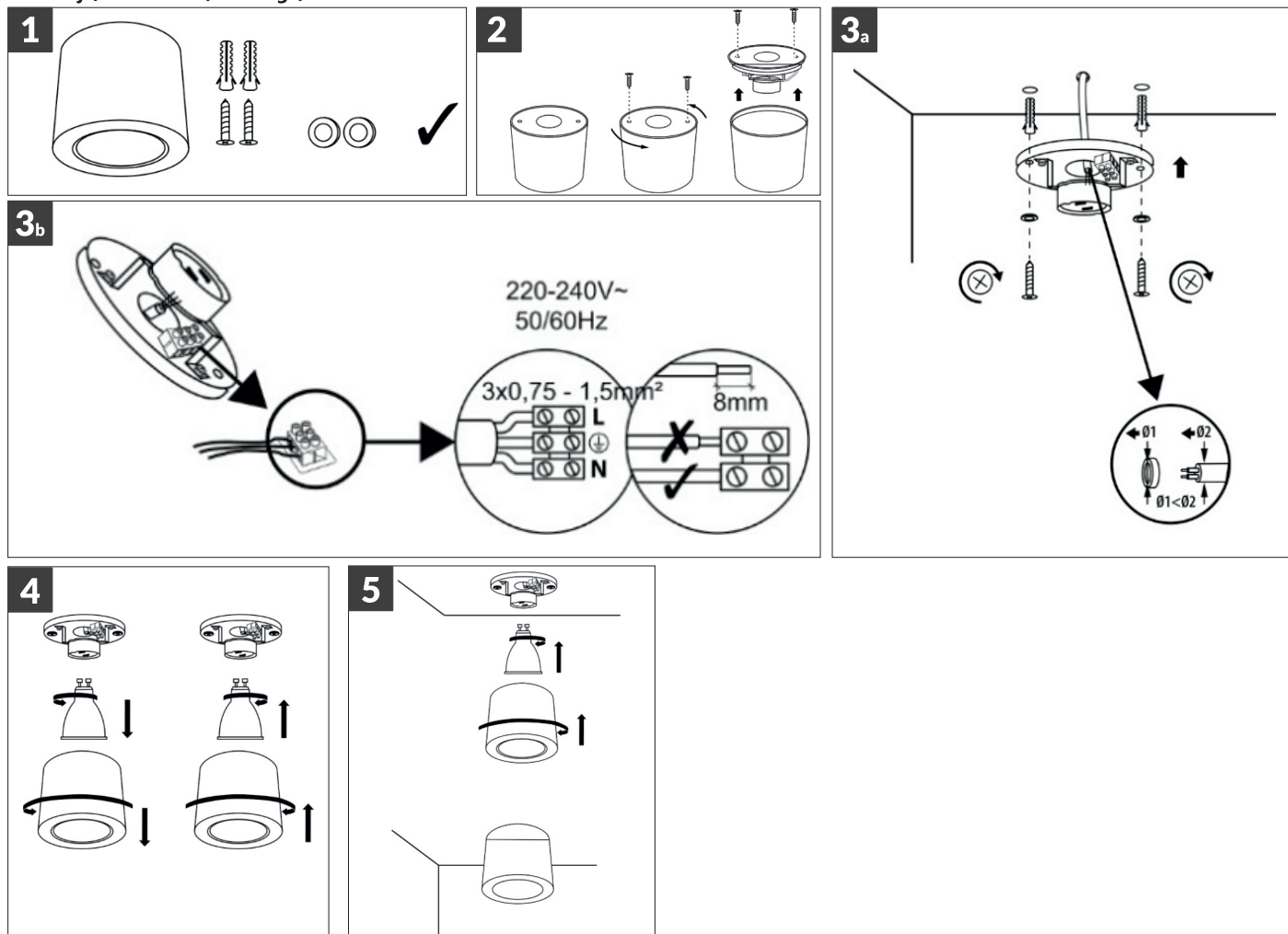
9



10

SL	<p>V vsakem gospodinjstvu se uporablja električna in elektronska oprema, zato potencialno ustvari nevarne odpadke za ljudi in okolje, saj so v opremi prisotne nevarne snovi, mešanice in komponente. Po drugi strani pa je rabljena oprema dragocen material, iz katerega lahko pridobivamo surovine, kot so baker, kositer, steklo, železo in druge. Simbol za odpadno električno in elektronsko opremo, ki je prikazana na opremi, embalaži ali dokumentih, označuje, da je odpadno električno in elektronsko opremo treba odstranjevati ločeno. Tako označenih izdelkov ni dovoljeno zavreči med gospodinjske odpadke, saj je v nasprotnem primeru to lahko kaznovano z denarno kaznijo. Oznaka prav tako pomeni, da je ta oprema prišla na tržišče po 13. avgustu 2005. Uporabnik je odgovoren za predajo odpadne opreme na za to predvideno zbirališče odpadkov za ustrezno obdelavo. Uporabnik lahko preda rabljeno opremo prodajalcu, če kupi nov izdelek, vendar količina te opreme ne sme biti višja od novo kupljene opreme iste vrste. Vse informacije o razpoložljivih zbirnih sistemih za odpadno električno opremo lahko najdete na informacijski točki v trgovini ali na občinskem oziroma okrožnem uradu. Z ustreznim ravnanjem z odpadno opremo preprečujemo negativne posledice za okolje in zdravje ljudi!</p>	 
-----------	--	--

Instalacija/Installation/Montage/Namestitev



OPIS

Nadometna stropna svetilka je točkovna svetilka, primerna za namestitev na strop. Odlikujeta jo minimalizem in inovativnost. Ta stropna svetilka je majhna in ima univerzalno obliko. Zagotavlja harmonično in optimalno osvetlitev bivalnih prostorov, pri čemer poudarja sodobne elemente modernih interierjev. V komercialnih prostorih služi kot dodaten vir svetlobe in na čudovit način osvetljuje razstavljen izdelke. Smer svetlobnega snopa je mogoče prilagoditi.

TEHNIŠNE SPECIFIKACIJE

	Nazivna obremenitev	Vir napajanja	IP	Barva	Mere (mm)	Delovna temperatura	Material	Vir svetlobe (ni priloženo)
AD-OD-6145WGU10	Največ 35 W	220V – 240 V ~ 50Hz	20	bela	97 x 97 x 105 mm	-20 °C ~ +45 °C	aluminij	Diode LED ali halogenske žarnice, primerne za nosilec/osnovni element GU10
AD-OD-6145BGU10				črna				
AD-OD-6146WGU10				bela	Ø97 x 105 mm			
AD-OD-6146BGU10				črna				

NAMESTITEV

Opomba: pred nameščanjem naprave izklopite napajanje. Napravo naj namesti pooblaščen električar ali izkušena oseba. Luč ima zaščitni stik/terminal. Če zaščitne žice ne povežete, lahko pride do električnega udara.

Namestitvene sheme: glejte zgoraj.

1. Komplet vključuje svetilko, sidrne vijake in tesnila (sl. 1).
2. Odstranite osnovno enoto luči (sl. 2).
3. Na stropu označite, kje želite namestiti luč in izvrтайте odprtine skladno s shemo.
4. S pomočjo sidrnih vijakov in tesnil pritrdite osnovno enoto na strop, kot kaže shema (sl. 3).
5. Na osnovno enoto namestite ustrezen vir svetlobe in nato pritrdite svetilko (sl. 4).
6. Če želite zamenjati vir svetlobe, obrnite in odstranite svetilko ter nato obrnite in odstranite diodo/žarnico. Ko namestite novo diodo/žarnico, pritrdite svetilko na osnovni del (sl. 5).
7. Vključite napajanje.

VARNOST IN VZDRŽEVANJE

Pred vsakršnim vzdrževanjem se prepričajte, da je napajanje izključeno in da je luč ohlajena. Vso umazanijo, ki nastane med običajno uporabo, odstranite z mehko in suho krpo. Ne uporabljajte korozivnih čistil in topil. Izdelka ne pokrivajte. Omogočite dotok svežega zraka. Bodite previdni, saj se luč lahko segreje. Izdelek deluje le skladno z nazivno napetostjo ali napetostjo v navedenem razponu.