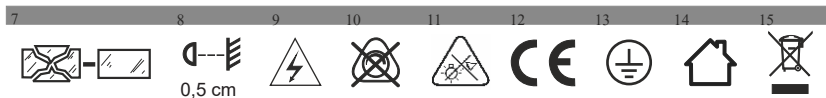


SL

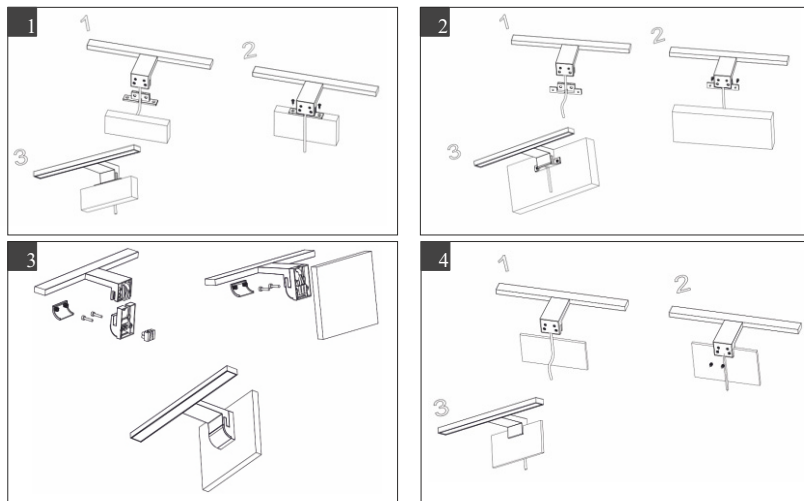
LED luč za ogledalo NORTES
 Navodila za uporabo

Model: AD-OM-6208L4 / AD-OM-6208L4/B

12/2021



Namestitev



Navodila za varno uporabo

Pred uporabo te naprave preberite navodila za uporabo in jih shranite za prihodnjo uporabo. Vsa popravila ali spremembe, ki jih izvajate sami, izničijo veljavnost garancije. Proizvajalec ne odgovarja za škodo, ki bi nastala zaradi neustrezne namestitve ali delovanja naprave. Ker se tehnični podatki lahko spreminjajo, si proizvajalec pridržuje pravico do sprememb lastnosti izdelka in do uvajanja različnih konstrukcijskih rešitev, ki ne poslabšajo parametrov izdelka ali funkcionalne kakovosti. Dodatne informacije in tehnična podpora za izdelek so na voljo na www.adviti.pl. Podjetje Orno-Logistic Sp. z o.o. ne prevzema odgovornosti za neupoštevanje določil iz tega priročnika. Podjetje Orno Logistic Sp. z o.o. si pridržuje pravico do spreminjanja priročnika – najnovjšo različico priročnika lahko prenesete s spletne strani support.adviti.pl. Vse pravice glede prevoda/interpretacije in avtorske pravice v povezavi s tem priročnikom so pridržane.

1. Naprave ne potaplajte v vodo ali druge tekočine, ne vrzite v ogenj in je ne razstavljajte.
2. Naprave med delovanjem ne pokrivajte.
3. Ne upravljajte z napravo, če je ohlajeno poškodovano.
4. Naprave ne odpirajte in je ne popravljajte sami.
5. Ne uporabljajte naprave v nasprotju z njenim predvidenim namenom uporabe.
6. Izdelka ni mogoče razstaviti. Če je vir svetlobe poškodovan, ga ni mogoče popraviti. 7. Zlomljeno steklo, zaslon ali zaščitno steklo morate nemudoma zamenjati.
8. Najmanjša razdalja svetilke (njenege vira svetlobe) od točk in predmetov, ki jih osvetljuje.
9. Nevarnost električnega udara.
10. Izdelek ni združljiv z zatemnilniki osvetlitve.
11. Ne glejte neposredno v svetilke LED od blizu.
12. Izdelek je skladen s standardi CE.
13. Razred zaščite I.
14. Izdelek je primeren za uporabo v notranjih prostorih.
15. Informacije o recikliranju. V vsakem gospodinjstvu se uporablja električna in elektronska oprema, zato potencialno ustvari nevarne odpadke za ljudi in okolje, saj so v opremi prisotne nevarne snovi, mešanice in komponente. Po drugi strani pa je rabljena oprema dragocen material, iz katerega lahko pridobivamo surovine, kot so baker, kositer, steklo, železo in druge. Simbol za odpadno električno in elektronsko opremo, ki je prikazana na opremi, embalaži ali dokumentih, označuje, da je odpadno električno in elektronsko opremo treba odstranjovati ločeno. Tako označenih izdelkov ni dovoljeno zavreči med gospodinjske odpadke, saj je v nasprotnem primeru to lahko kaznovano z denarno kaznijo. Oznaka prav tako pomeni, da je ta oprema prišla na tržišče po 13. avgustu 2005. Uporabnik je odgovoren za predajo odpadne opreme na za to predvideno zbirališče odpadkov za ustrezno obdelavo. Uporabnik lahko preda rabljeno opremo prodajalcu, če kupi nov izdelek, vendar količina te opreme ne sme biti višja od novo kupljene opreme iste vrste. Vse informacije o razpoložljivih zbirnih sistemih za odpadno električno opremo lahko najdete na informacijski točki v trgovini ali na občinskem oziroma okrožnem uradu. Z ustreznim ravnanjem z odpadno opremo preprečujemo negativne posledice za okolje in zdravje ljudi!

Predvidena uporaba/namen

LED luč NORTES na podaljšani roki je namenjena osvetlitvi ogledal, slik ali drugih elementov, ki jih želite izpostaviti. Zaradi podaljšane in ravne oblike se lahko uporablja kot vrvorazredna luč, ki zagotavlja uravnoteženo osvetlitev. Moč osvetlitve je zelo visoke navkljub nizki porabi energije. Stopnja zaščite (IP44) zagotavlja zadostno zaščito proti prahu in vlagi. Zasnovano skladno z najnovjšimi trendi. Združuje preprosto obliko s sodobnimi funkcionalnostmi.

Namestitve

1. Opomba: Ob priklopu naprave se prepričajte, da je omrežno napajanje izklopljeno.
2. Izberite mesto za namestitev luči.
3. Preverite, če je kabel dovolj dolg.
4. Z vijaki namestite luč.
5. Vključite napajanje.
6. Preskusite napravo.

Vhodna napetost: 230 V~, 50 Hz; rjava žica se priključi na aktivno žico L. Modra žica se priključi na nevtralno žico N.

Tehnični podatki

Nominalna napetost: 230V~, 50Hz

Moč: 12 W

Svetlobni tok: 900 lm

Vir svetlobe: LED SMD

Barvna temperatura: 4000 K

Barva svetlobe (oznaka): nevtralno bela

Indeks barvnega razpona Ra/CRI: >80

Življenjska doba L70/B50: 20 000 ur

Delovna temperatura: -40 °C ± 60 °C

Zaščita pred vdorom tekočine IP: IP44

Material: Plastika, aluminij

Mere: 500 x 120 x 43 mm

Neto teža: 0,50kg

Ta izdelek vsebuje vire svetlobe razreda energijske učinkovitosti E

Varnost in vzdrževanje

Vsa vzdrževalna dela se lahko izvajajo po tem, ko izključite vir napajanja.

Očistite s suho in mehko krpo. Ne uporabljajte kemičnih čistil. Izdelka ne pokrivajte. Zagotovite zračenje.

Napajalne kable zaščitite pred zmečkanjem, odrgninami, prekomernim upogibanjem in drugimi vplivi, ki lahko izolacijo.