

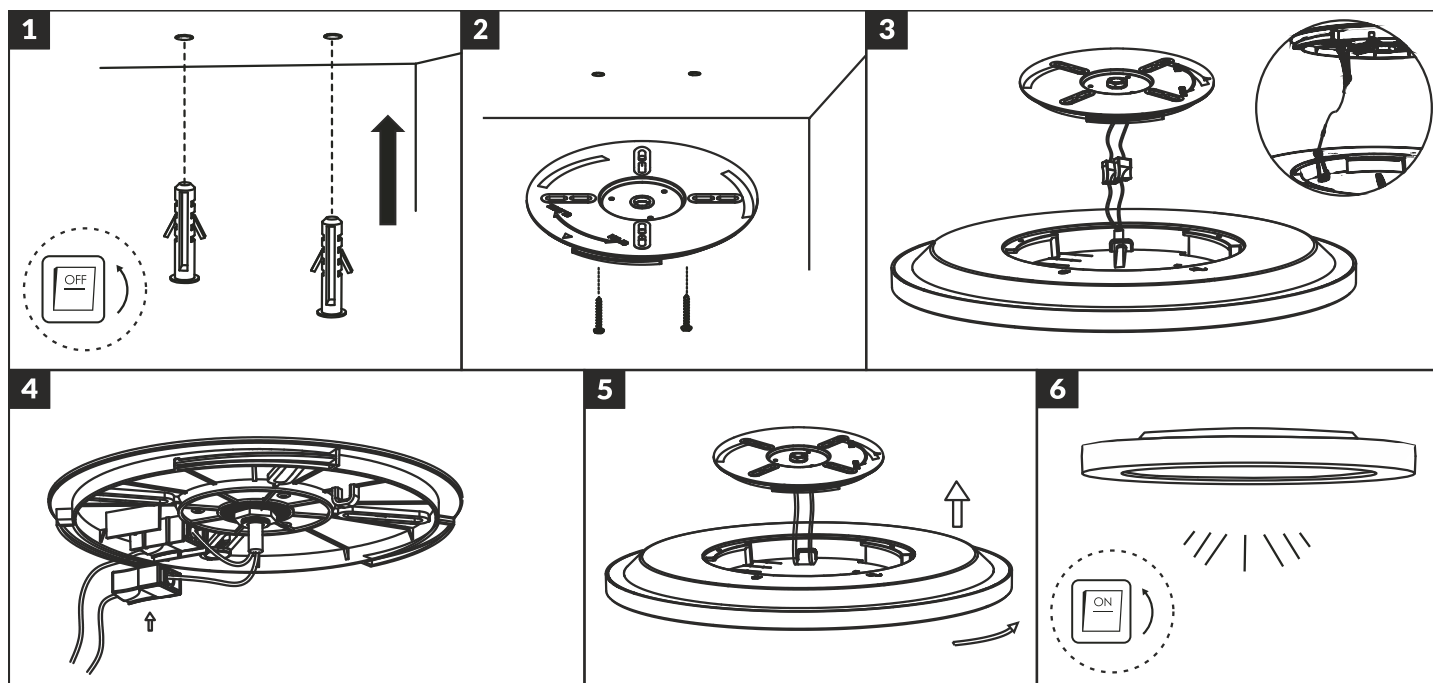
SL Stropna luč VITO LED z daljinskim upravljalnikom
 Navodila za uporabo

Model: **AD-PL-6514WLZM/CCT**

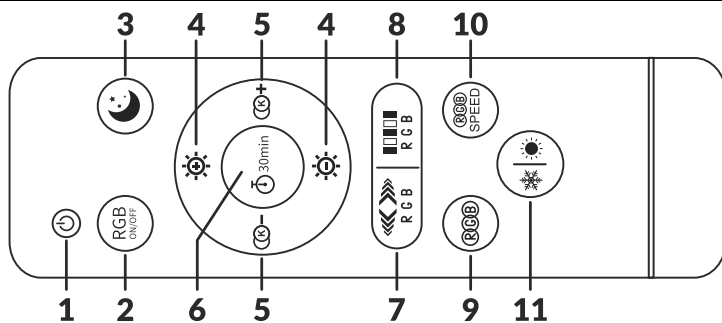
11/2023

7.	8.	9.	10.	11.	12.	13.	14.	15.

Namestitev



Daljinski upravljalnik



Navodila za varno uporabo

Pred uporabo te naprave preberite navodila za uporabo in jih shranite za prihodnjo uporabo. Vsa popravila ali spremembe, ki jih izvajate sami, izničijo veljavnost garancije. Proizvajalec ne odgovarja za škodo, ki bi nastala zaradi neustrezne namestitve ali delovanja naprave. Napravo naj namesti izkušena oseba, ki je seznanjena z ustreznimi predpisi, ki veljajo za namestitvev takšnih naprav v državi, ali električar. Ker se tehnični podatki lahko spreminjajo, si proizvajalec pridržuje pravico do sprememb lastnosti izdelka in do uvajanja različnih konstrukcijskih rešitev, ki ne poslabšajo parametrov izdelka ali funkcionalne kakovosti. Dodatne informacije in tehnična podpora za izdelek so na voljo na www.adviti.pl. Podjetje Orno-Logistic Sp. z o. o. ne prevzema odgovornosti za neupoštevanje določil iz teh navodil. Podjetje Orno-Logistic Sp. z o.o. si pridržuje pravico do spreminjanja navodil – najnovejšo različico navodil lahko prenesete s spletne strani support.adviti.pl. Vse pravice glede prevoda/interpretacije in avtorske pravice v povezavi s temi navodili so pridržane.

1. Pred vsakršnimi deli s tem izdelkom izklopite električno napajanje.
2. Naprave ne potaplajte v vodo ali druge tekočine.
3. Naprave med delovanjem ne pokrivajte.
4. Ne upravljajte z napravo, če je ohišje poškodovano.
5. Naprave ne odpirajte in je ne popravljajte sami.
6. Naprave ne uporabljajte za namene, ki niso skladni s predvideno uporabo.
7. Izdelek vsebuje zamenljiv vir svetlobe (samo LED). Zamenjavo lahko opravi strokovna ali ustrezno usposobljena oseba.
8. Poškodovano steklo ali zaščitni ovoj morate nemudoma zamenjati.

9. Najmanjša razdalja svetilke (njenega vira svetlobe) od točk in predmetov, ki jih osvetljuje.
10. Obstaja nevarnost električnega udara.
11. V LED-diode ne glejte od blizu.
12. Izdelek je skladen s standardom CE.
13. Razred zaščite II.
14. Izdelek je primeren za uporabo v notranjih prostorih.
15. V vsakem gospodinjstvu se uporablja električna in elektronska oprema, zato potencialno ustvari nevarne odpadke za ljudi in okolje, saj so v opremi prisotne nevarne snovi, mešanice in komponente. Po drugi strani pa je rabljena oprema dragocen material, iz katerega lahko pridobivamo surovine, kot so baker, kositer, steklo, železo in druge. Simbol za odpadno električno in elektronsko opremo, ki je prikazan na opremi, embalaži ali dokumentih, označuje, da je odpadno električno in elektronsko opremo treba odstranjevati ločeno. Tako označenih izdelkov ni dovoljeno zavreči med gospodinjstvske odpadke, saj je v nasprotnem primeru to lahko kaznovano z denarno kaznijo. Oznaka prav tako pomeni, da je ta oprema prišla na tržišče po 13. avgustu 2005. Uporabnik je odgovoren za predajo odpadne opreme na za to predvideno zbirališče odpadkov za ustrezno obdelavo. Uporabnik lahko preda rabljeno opremo prodajalcu, če kupi nov izdelek, vendar količina te opreme ne sme biti višja od novo kupljene opreme iste vrste. Vse informacije o razpoložljivih zbirnih sistemih za odpadno električno opremo lahko najdete na informacijski točki v trgovini ali na občinskem oziroma okrožnem uradu. Z ustreznim ravnanjem z odpadno opremo preprečujemo negativne posledice za okolje in zdravje ljudi!

Pomembne informacije pred namestitvijo

Opomba: Ob priklopu naprave se prepričajte, da je omrežno napajanje izklopljeno. Električno ožičenje morate priključiti skladno z navodili in veljavnimi predpisi.

Predvidena uporaba/namen

Sodobna stropna svetilka VITO LED je inovativna rešitev, ki združuje funkcionalnost in estetiko. Stropna luč ima dvojni vir svetlobe – LED plošča in RGB LED trak. Glavna LED plošča zagotavlja osnovno osvetlitev prostora in vam omogoča, da prilagodite barvo svetlobe in njeno intenzivnost. Po drugi strani pa LED trak, ki se nahaja v zgornjem delu in oddaja barvno RGB svetlobo, omogoča uporabniku, da izbira med različnimi barvami in načini prikaza – gladkimi prehodi ali spremembami korakov. Plošča LED in trak RGB LED lahko delujeta skupaj, da ustvarita impresivne kombinacije svetlobe ali ločeno, da izpolnita posebne potrebe po razsvetljavi. Zahvaljujoč daljinskemu upravljalniku lahko intuitivno prilagodite vse parametre osvetlitve – spremenite barvo, intenzivnost svetlobe, izberete barvo iz palete RGB in barvnega načina. Poleg tega ima plafond možnost nastavitve časovnega stikala.

Namestitev

1. Izključite napajanje. Izvrtajte odprtine za namestitev na zeleno mesto in vstavite stenska sidra.
2. Žice povlecite skozi odprtino v podnožju in s pritrdilnimi vijaki privijte podnožje stropne luči.
3. Zaščitite svetilko z varnostno vrstico. Žice povežite s terminali konektorja (rjava fazna žica – z rjavo, modra nevtralna žica – z modro).
4. Priključke pritrdite tako, da jih pritrdite na podnožje.
5. Pritrdite steklo na podnožje in ga obrnite v smeri urinega kazalca.
6. Vključite napajanje in preskusite delovanje naprave.

Delovanje

Daljinski upravljalnik napajata dve bateriji 1,5 V DC AAA (nista priloženi). Pred uporabo baterije vstavite v predal za baterije na hrbtni strani daljinskega upravljalnika in se prepričajte, da vzdržujete pravilno polarnost.

1. Vključite/izklopite glavno luč.
2. Vključite/izklopite osvetlitev ozadja RGB.
3. Nočni način.
4. Svetlost +/- glavne luči. Posamezni kliki spremenijo vrednost za 10 %, držanje pa gladko spremeni vrednost.
5. Temperatura barve +/- glavne svetilke. Posamezni kliki spremenijo vrednost za 10 %, držanje pa gladko spremeni vrednost.
6. Časovno stikalo. Za vklop pritisnite enkrat – stropna lučka utripa enkrat, kar pomeni, da je časovnik vklopljen. Če želite izklopiti časovnik, znova pritisnite – stropna lučka dvakrat utripa, kar pomeni, da je časovnik izklopljen.
7. Gladka sprememba barve in svetlosti.
8. Sprememba barve koraka.
9. Fiksna sprememba barve.
10. Šeststopenjska prilagoditev hitrosti spreminjanja barve (ko je aktiviran način spreminjanja barve v korakih ali način fiksne spremembe barve).
11. Sprememba temperature barve v treh korakih za glavno luč. Sprememba med hladno (6500 K), nevtralno (4000 K) in toplo belo (3000 K).

Tehnični podatki

Stropna luč

Nominalna napetost: 230 V~, 50 Hz

Moč: 36 W

Svetlobni tok: 3500 lm

Vir svetlobe: Dioda LED, zamenljiva

Temperatura barve: CCT (3000/4000/6500K) + RGB

Barva svetlobe (oznaka): večbarvna

Indeks barvnega razpona Ra/CRI: > 80

Daljinski upravljalnik

Vir napajanja: 2 x 1,5 V DC AAA baterija (ni priložena)

Oddajanje: infrardeče (IR)

Razpon: 3–6 m

Največja moč oddajnika: 70 mW

Življenjska doba L70/B50: 30.000 ur

Zaščita pred vdorom tekočine IP: IP20

Material ohišja: plastika

Material senčnika: mat/satenasta plastika

Mere: Ø400 x 25 mm

Neto teža: 1,2 kg

Ta izdelek vsebuje vire svetlobe razreda energijske učinkovitosti F.

Kot prenosa: 45°

Mere: 148 x 40 x 20 mm

Neto teža: 0,03 kg

Varnost in vzdrževanje

Vzdrževalna dela izvajajte po izklopu napajanja. Umazanija, ki se nabere v ohišju svetila zaradi normalne uporabe obrišite z vlažno krpo in običajnim čistilom. Ne uporabljajte kemičnih čistil ali topil. Izdelka ne pokrivajte.