

ΛΕΙΤΟΥΡΓΙΑ

Πατώντας το κουμπί κλήσης στην εξωτερική μονάδα δημιουργείται ένα ηχητικό σήμα στο uniphone.

Σηκώστε το ακουστικό για να αρχίσετε να μιλάτε και ανοίξτε το wicket από απόσταση πατώντας το κουμπί ανοίγματος στο uniphone.

Στην περίπτωση του μοντέλου OR-DOM-RL-903, όπου υπάρχουν δύο τηλέφωνα uní, θα ακούσετε έναν ήχο κλήσης στο εκχωρημένο τηλέφωνο πατώντας το αντίστοιχο κουμπί στην κασέτα. Το μοντέλο OR-DOM-RL-902 είναι επιπλέον εξοπλισμένο με λειτουργία ενδοεπικοινωνίας, η οποία επιτρέπει την επικοινωνία μεταξύ δύο uniphones. Για να πραγματοποιήσετε μια κλήση από το uniphone 1 στο uniphone 2, σηκώστε το ακουστικό και πατήστε το κουμπί ενδοεπικοινωνίας. Όταν πραγματοποιηθεί μια εσωτερική κλήση και πατηθεί το κουμπί κλήσης στην εξωτερική κασέτα, θα ακούσετε έναν ήχο σίγασης στο ακουστικό.

ΤΕΧΝΙΚΑ ΔΕΔΟΜΕΝΑ*

ΠΑΡΑΜΕΤΡΟΙ ΕΞΩΤΕΡΙΚΗΣ ΜΟΝΑΔΑΣ	
Τάση τροφοδοσίας	12 V από μια εσωτερική μονάδα
Παράμετροι τάσης εξόδου για τον ηλεκτρικό επικρουστήρα	12V DC
Τύπος Υλικού	aluminium
Μέθοδος εγκατάστασης	χωνευτά
Θερμοκρασία λειτουργίας	μεταξύ -25 C° and +50 C°
Βάρος	0.335 kg
Εξωτερικές διαστάσεις(W x H x D)	116 x 200 x 54 mm
Διαστάσεις για χωνευτή συναρμολόγηση (W x H x D)	100 x 165 x 40 mm
ΠΑΡΑΜΕΤΡΟΙ ΕΣΩΤΕΡΙΚΗΣ ΜΟΝΑΔΑΣ – ΜΟΝΟΦΩΝΟ	
Τάση τροφοδοσίας	230V/50Hz AC
Τύπος επικοινωνίας	DUPLEX
Σήμα Γκονγκ	παράγονται ηλεκτρονικά
Θερμοκρασία λειτουργίας	μεταξύ 0 C° and +45 C°
Βάρος	0.385 kg
Εξωτερικές διαστάσεις(W x H x D)	98 x 215 x 68 mm
ΕΙΔΟΣ ΑΓΩΓΟΥ ΓΙΑ ΣΥΝΔΕΣΗ ΤΩΝ ΕΞΑΡΤΗΜΑΤΩΝ ΤΟΥ ΚΙΤ (εξάρτημα)	
Αγωγός για σύνδεση της εξωτερικής μονάδας με uniphone	up to 30 m 2x0.5mm ² , up to 100 m 2x0.8mm ²
Αγωγός για σύνδεση εξωτερικής μονάδας	2x0.8mm ²
Σύνδεση αγωγού σε uniphones (μοντέλο OR-DOM-RL-902)	8x0.8mm ²

* Ο Κατασκευαστής διατηρεί το δικαίωμα να τροποποιήσει τις προδιαγραφές χωρίς προειδοποίηση.

Κάθε νοικοκυριό χρησιμοποιεί ηλεκτρικό και ηλεκτρονικό εξοπλισμό και επομένως είναι πιθανός παραγωγός αποβλήτων που είναι επικίνδυνα για τους ανθρώπους και το περιβάλλον λόγω της παρουσίας επικίνδυνων ουσιών, μειγμάτων και εξαρτημάτων στον εξοπλισμό. Από την άλλη πλευρά, ο χρησιμοποιούμενος εξοπλισμός είναι μια πολύτιμη πηγή πρώτων υλών όπως ο χαλκός, ο κασίτερος, το γυαλί, ο σίδηρος κ.λπ., οι οποίες μπορούν να ανακτηθούν.

Το σύμβολο ενός σταυρωμένου κάδου απορριμμάτων που τοποθετείται στον εξοπλισμό, στη συσκευασία του ή στα συνοδευτικά έγγραφα σημαίνει ότι το προϊόν δεν πρέπει να απορρίπτεται μαζί με άλλα απορρίμματα. Ταυτόχρονα, η ετικέτα δηλώνει ότι ο εξοπλισμός κυκλοφόρησε στην αγορά μετά τις 13 Αυγούστου 2005.

Ο χρήστης υποχρεούται να μεταφέρει τον χρησιμοποιημένο εξοπλισμό σε καθορισμένο σημείο συλλογής για τη σωστή επεξεργασία του. Πληροφορίες σχετικά με ένα διαθέσιμο σύστημα συλλογής χρησιμοποιημένου ηλεκτρονικού εξοπλισμού μπορείτε να βρείτε στο γραφείο πληροφοριών του καταστήματος και στο γραφείο του δήμου/δήμου.

Η σωστή απόρριψη του χρησιμοποιημένου εξοπλισμού αποτρέπει αρνητικές συνέπειες για το φυσικό περιβάλλον και την ανθρώπινη υγεία! Καθαρό βάρος: OR-DOM-RL-901 - 0,92 kg, OR-DOM-RL-902 - 1,54 kg, OR-DOM-RL-903 - 1,30 kg

ORNO-LOGISTIC Sp. z o.o.

ul. Rolników 437, 44-141 Gliwice, tel. 32 43 43 110, www.orno.pl

02/2020

ORNO

ZESTAW DOMOFONOWY INTERPHONE SET GEGENSPRECHANLAGE SET



FOSSA
OR-DOM-RL-901



FOSSA INTERCOM
OR-DOM-RL-902



FOSSA MULTI
OR-DOM-RL-903



ΕΙΣΑΓΩΓΗ

Πριν από την εγκατάσταση και τη χρήση της συσκευής, διαβάστε προσεκτικά αυτό το εγχειρίδιο λειτουργίας. Σε περίπτωση προβλημάτων με την κατανόηση του εγχειριδίου, επικοινωνήστε με τον πωλητή από τον οποίο αγοράσατε τη συσκευή. Η εγκατάσταση και η θέση σε λειτουργία του εξοπλισμού από τον πελάτη είναι δυνατή εφόσον ο εγκαταστάτης έχει βασικές γνώσεις ηλεκτρικών συστημάτων και τη χρήση κατάλληλων εργαλείων. Ωστόσο, συνιστάται η εγκατάσταση της συσκευής από εξειδικευμένο προσωπικό. Ο κατασκευαστής δεν ευθύνεται για οποιαδήποτε ζημιά που μπορεί να προκύψει από ακατάλληλη εγκατάσταση ή λειτουργία της συσκευής. Η εκτέλεση επισκευών ή τροποποιήσεων από τον πελάτη ακυρώνει την εγγύηση.

Δεδομένου ότι τα τεχνικά δεδομένα υπόκεινται σε συνεχή τροποποίηση, ο κατασκευαστής διατηρεί το δικαίωμα να τροποποιήσει τις προδιαγραφές του προϊόντος ή να εισαγάγει άλλες σχεδιαστικές λύσεις που δεν επηρεάζουν την απόδοση ή τη χρηστικότητα του προϊόντος. Πρόσθετες πληροφορίες για τα προϊόντα ORNO είναι διαθέσιμες στη διεύθυνση: www.orno.pl. Orno-Logistic Sp. δεν φέρει ευθύνη για τις συνέπειες που προκύπτουν από τη μη συμμόρφωση με τις συστάσεις που περιλαμβάνονται σε αυτό το εγχειρίδιο. Orno-Logistic Sp. διατηρεί το δικαίωμα να κάνει αλλαγές στις οδηγίες – η τρέχουσα έκδοση μπορεί να ληφθεί από τη διεύθυνση www.orno.pl. Τυχόν δικαιώματα μετάφρασης/ερμηνείας και τα πνευματικά δικαιώματα αυτού του εγχειριδίου διατηρούνται. 1. Αποσυνδέστε την παροχή ρεύματος πριν εκτελέσετε οποιαδήποτε δραστηριότητα. 2. Μη βυθίζετε το προϊόν σε νερό ή άλλα υγρά. 3. Μη χρησιμοποιείτε τη συσκευή με κατεστραμμένο περίβλημα. 4. Μην ανοίγετε ή επισκευάζετε τη συσκευή μόνοι σας. 5. Μη χρησιμοποιείτε τη συσκευή για οποιοδήποτε άλλο σκοπό από τον προβλεπόμενο.

ΧΑΡΑΚΤΗΡΙΣΤΙΚΑ

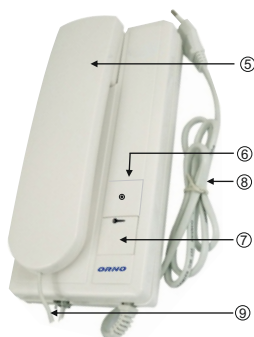
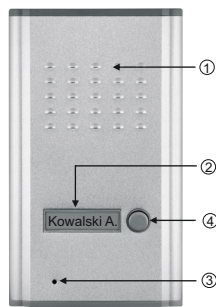
Οι ενδοεπικοινωνίες OR-DOM-RL-901 και OR-DOM-RL-902 έχουν σχεδιαστεί για εγκατάσταση σε κτίρια μιας οικογένειας, ενώ το OR-DOM-RL-903 σε κτίρια δύο οικογενειών.

Κύρια χαρακτηριστικά των θυρών:

- περίβλημα αλουμινίου της εξωτερικής κασέτας με χώρο για το όνομά σας, - χωνευτή,
- δυνατότητα επιφανειακής τοποθέτησης μετά τη χρήση του OR-DOM-RL-901DN,
- uniphone με ενσωματωμένο τροφοδοτικό και καλώδιο ρεύματος,
- δεν υπάρχει πρόσθετη παροχή ρεύματος για την ηλεκτρική απεργία.

ΣΗΜΕΙΩΣΗ: Στο μοντέλο OR-DOM-RL-902, ένα uniphone δεν έχει καλώδιο τροφοδοσίας.

ΚΑΤΑΣΚΕΥΗ



1. Μεγάφωνο
2. Τόπος για όνομα
3. Μικρόφωνο
4. Κομπι κλήσης
5. Ακουστικό
6. Κομπι ενδοεπικοινωνίας (μοντέλο OR-DOM-RL-902)
7. Κομπι ανοίγματος πόρτας/ προβλήματος
8. Καλώδιο τροφοδοσίας
9. Καλώδιο σύνδεσης του ακουστικού με το uniphone

ΔΙΑΓΡΑΜΜΑ ΣΥΝΔΕΣΗΣ

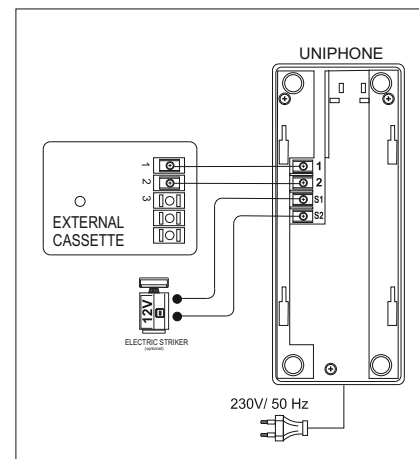


fig. 1 1 Διάγραμμα σύνδεσης OR-DOM-RL-901

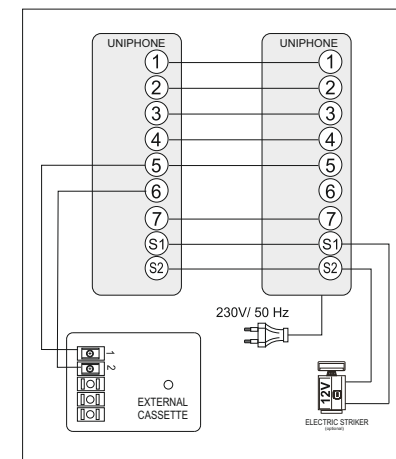


fig. 2 Διάγραμμα σύνδεσης OR-DOM-RL-902

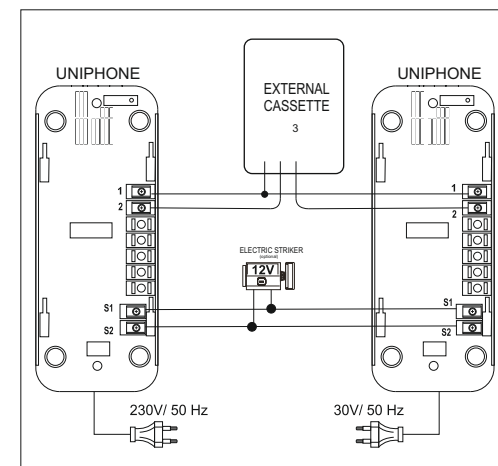


fig. 3 Διάγραμμα σύνδεσης OR-DOM-RL-903

Κατά το σχεδιασμό του συστήματος καλωδίωσης, λάβετε υπόψη την κατάλληλη διατομή των καλωδίων: έως 30 m – προτεινόμενο καλώδιο – ΧzTKMΧρω 3×2×0,5 mm² από 30 m έως 100 m – προτεινόμενο καλώδιο – ΧzTKMΧρω 3×2×0,8 mm². Η σύνδεση με το ηλεκτρομαγνητικό επιθετικό πρέπει να γίνει με καλώδιο 2×0,8 mm². Οποιοσδήποτε ηλεκτρικός κρότος 12 VDC με μέγιστη έλξη ρεύματος 500 mA μπορεί να συνδεθεί στο σετ. Δεν συνιστούμε τη χρήση στριμμένων καλωδίων τύπου υπολογιστή.

Καλώδια και λοιπά ηλεκτρολογικά εξαρτήματα δεν περιλαμβάνονται στο σετ.