



www.orno.pl

ORNO-LOGISTIC Sp. z o.o.

ul. Rolników 437, 44-141 Gliwice, POLJSKA

tel. (+48) 32 43 43 110

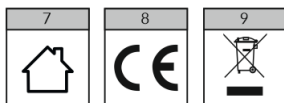
NIP: 6351831853, REGON: 243244254

ORNO

Model: OR-CR-268

HR | Ugradbeni prekidač bez dodira

SL| Podometno brezdotično stikalo



HR | Upute za sigurnu uporabu

Prije spajanja i korištenja uređaja pročitajte ove upute za uporabu te ih čuvajte za kasnije. U slučaju da je nešto ovdje napisano nejasno, molimo, kontaktirajte prodavača. Proizvođač nije odgovoran za bilo koju štetu nastalu zbog nepravilnog postavljanja ili rukovanja uređajem. Bilo kakav samostalni popravak ili modifikacija uzrokuje gubitak jamstva.

Budući da su tehnički podaci podložni stalnim izmjenama, proizvođač zadržava pravo na izmjene karakteristika proizvoda te uvođenje različitih konstrukcijskih rješenja bez pogoršavanja parametara proizvoda ili funkcionalne kvalitete.

Dodatne informacije o proizvodima ORNO dostupne su na www.orno.pl. Orno-Logistic Sp. z o.o. ne snosi odgovornost za posljedice nepridržavanja ovih Uputa. Orno-Logistic Sp. z o.o. zadržava pravo izmjene ovih Uputa - najnoviju verziju uputa za uporabu možete preuzeti na www.support.orno.pl. Pridržana su sva autorska prava i prava na prijevod/tumačenje ovih uputa za uporabu.

1. Radove montaže smije izvoditi samo profesionalni električar ili osoba s iskustvom.

2. Isključite napajanje električnom energijom prije bilo kakvog rada na proizvodu.

3. Uređaj se ne smije zaroniti u vodu niti u druge tekućine.

4. Uređaj se ne smije koristiti ako je njegovo kućište oštećeno.

5. Uređaj ne smijete otvarati niti popravljati sami.

6. Uređaj se može rabiti samo sukladno njegovoj namjeni.

7. Uređaj je predviđen za uporabu u unutarnjim prostorima.

8. Proizvod je u skladnosti s CE standardima.

9. U svakom kućanstvu koristi se električna i elektronička oprema koja predstavlja potencijalnu opasnost za ljude i okoliš zbog opasnih tvari, mješavina te sastavnih elemenata takve opreme. Međutim, korištena oprema predstavlja vrijedan materijal iz kojega možemo dobiti sekundarne sirovine, kao što su bakar, kositar, staklo, željezo i druge. Oznaka prekrizane kante koja se nalazi na opremi, ambalaži ili u dokumentaciji priloženoj uz opremu znači da je takvu električnu i elektroničku opremu potrebno odvajati od drugog otpada. Proizvodi označeni tako ne smiju se odlagati u opći otpad zajedno s drugim otpadom, a ne pridržavanje ove odredbe podliježe finansijskom kažnjavanju. Oznaka također znači da je oprema stavljena na tržište nakon 13. kolovoza 2005.

Odgovornost je korisnika da korištenu opremu zbrine na predviđeno mjesto prikupljanja s ciljem primjerene obrade. Korištenu opremu također možete predati trgovcu ako ste kupili novi proizvod, ali količina te opreme ne smije biti veća od kupljene nove opreme iste vrste. Informacije o dostupnom sustavu prikupljanja elektroničke opreme kao otpada možete pronaći na informacijskom pultu u trgovini te u uredu lokalne općine. Pravilno zbrinjavanje korištene opreme pomaže očuvanju okoliša i zaštiti ljudskog zdravlja!

SL| Navodila za varno uporabo

Pređem priključite in začnete uporabljati to napravo, preberite uporabniški priročnik in ga shranite za kasnejšo uporabo. V primeru nejasnosti se obrnite na prodajalca. Proizvajalec ne odgovarja za škodo, ki bi nastala zaradi neustrezne namestitve ali delovanja naprave. Vsa popravila ali spremembe, ki jih izvajate sami, izničijo veljavnost garancije.

Ker se tehnični podatki lahko spreminjajo, si proizvajalec pridržuje pravico do sprememb lastnosti izdelka in do uvajanja različnih konstrukcijskih rešitev, ki ne poslabšajo parametrov izdelka ali funkcionalne kakovosti.

Dodatne informacije o izdelkih podjetja ORNO so na voljo na spletni strani www.adviti.pl. Podjetje Orno-Logistic Sp. z o.o. ne prevzema odgovornosti za neupoštevanje določil iz tega priročnika. Podjetje Orno Logistic Sp. z o.o. si pridržuje pravico do spreminjanja priročnika – najnovjšo različico priročnika lahko prenesete s spletne strani www.support.orno.pl. Vse pravice glede prevoda/interpretacije in avtorske pravice v povezavi s tem priročnikom so pridržane.

1. Namestitvev mora izvesti električar ali druga izkušena oseba.

2. Pred vsakršnimi deli s tem izdelkom izklopite električno napajanje.

3. Naprave ne potaplajte v vodo ali druge tekočine.

4. Ne upravljajte z napravo, če je ohišje poškodovano.

5. Naprave ne odpirajte in je ne popravljajte sami.

6. Naprave ne uporabljajte za namene, ki niso skladni s predvideno uporabo.

7. Izdelek je namenjen za uporabo v notranjih prostorih.

8. Izdelek je skladen s standardi CE.

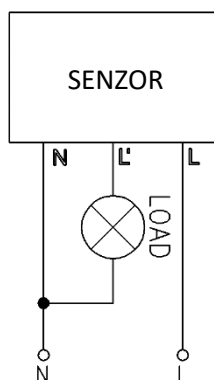
9. V vsakem gospodinjstvu se uporablja električna in elektronska oprema, zato potencialno ustvari nevarne odpadke za ljudi in okolje, saj so v opremi prisotne nevarne snovi, mešanice in komponente.

Po drugi strani pa je odpadna oprema dragocen material, iz katerega lahko pridobivamo sirovine, kot so baker, kositar, steklo, željezo in druge. Simbol prekrizanega odpadnega zabojnika, ki je prikazana na opremi, embalaži ali dokumentih, označuje, da je odpadno električno in elektronsko opremo treba odstranjevati ločeno. Tako označenih izdelkov ni dovoljeno odstranjevati med gospodinjstvske odpadke, v nasprotnem primeru se takšno odstranjevanje denarno kaznuje. Oznaka prav tako pomeni, da je ta oprema prišla na tržišče po 13. avgustu 2005.

Uporabnik je odgovoren za predajo odpadne opreme na za to predvideno zbirališče odpadkov za ustrezno obdelavo. Uporabnik lahko vrne rabljeno opremo prodajalcu, če kupi nov izdelek, vendar količina te opreme ne sme biti višja od novo kupljene opreme iste vrste. Vse informacije o razpoložljivih zbirnih sistemih za odpadno električno opremo lahko najdete na informacijski točki v trgovini ali na občinskem uradu. Z ustreznim ravnanjem z odpadno opremo preprečujemo negativne posledice za okolje in zdravje ljudi!

01/2023

KRATKI VODIČ / KRATKA NAVODILA



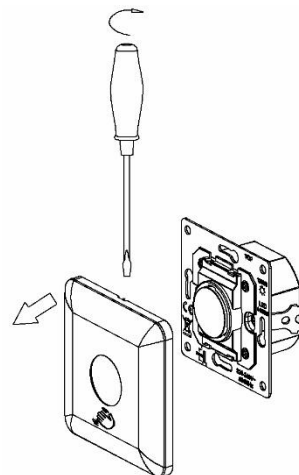
N - neutralni terminal / nevtralni terminal

L - ulazni napon / vhodna napetost

L' - izlazni napon / izhodna napetost

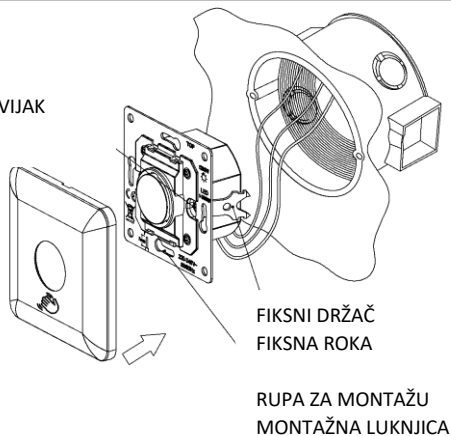
⊗ - opterećenje / obremenitev

sl. 1.



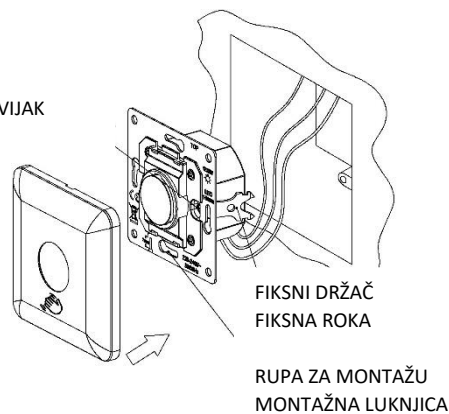
sl. 2.

EKSPANZIJSKI VIJAK
ŠIROKI VIJAK



sl. 3

EKSPANZIJSKI VIJAK
ŠIROKI VIJAK



sl. 4

TEHNIČKI PODACI / TEHNIČNI PODATKI

Izvor napajanja	Vir napajanja	230V~, 50Hz
Maksimalno opterećenje	Najveća obremenitev	☀️ 1200 W LED 300 W
Razina zaštite	Stopnja zaštite	5 - 6 cm
Neto težina	Neto teža	IP20
Dimenzije	Mere	0,063 kg
Radna temperatura	Delovna temperatura	80 x 80 x 36,6 mm
Radi s LED-om	Deluje z LED	-20 °C ~ 40 °C
Senzor prisutnosti	Senzor prisotnosti	✓
Relej	Rele	✗
Doseg otkrivanja	Razpon zaznavanja	✓

HR

ZNAČAJKE

Ugradbeni beskontaktni senzor s kratkim dosegom otkrivanja. Uključuje se i isključuje na pokrete rukom. Senzor detektira pokret rukom prema senzoru i uključuje svjetlo. Svjetlo ostaje uključeno sve dok senzor ne detektira drugi pokret rukom.

MONTAŽA

- Prije montaže osigurajte da je napajanje električnom energijom isključeno. Da biste to učinili, odspojite osigurače.
- Odvojite prednju ploču senzora od stražnjeg dijela (sl. 2.).
- Odvijte vijke u spojnim terminalima i spojite žice za napajanje sukladno dijagramu ožičenja (sl. 1.).
- U slučaju montaže senzora u okruglu razvodnu kutiju, umetnite senzor u rupu za montažu i učvrstite ga vijcima s obje strane (sl. 3.). U slučaju montaže senzora u kvadratnu razvodnu kutiju, umetnite senzor u rupu za montažu i učvrstite ga vijkom unutar rupe za montažu (sl. 4.).
- Pričvrstite nazad prednju ploču senzora te uključite i testirajte uređaj.

TESTIRANJE UREĐAJA

- Uključite uređaj.
- Ruku postavite blizu senzora, svjetlo bi se trebalo uključiti. Ruku ponovno približite senzoru, svjetlo bi se trebalo isključiti.

SIGURNOST I ODRŽAVANJE

Održavanje se smije raditi tek nakon što je isključen izvor napajanja.

Čišćenje je dopušteno samo nježnom i suhom tkaninom.

Upotreba sredstava za kemijsko čišćenje nije dopuštena.

Nemojte prekrivati uređaj.

Osigurajte slobodan dotok zraka.

SL

LASTNOSTI

Podometni brezkontaktni senzor s kratkim razponom zaznavanja. Stikalo se vklopi in izklopi s kretnjami rok. Senzor zazna premik roke proti senzorju in vklopi luč. Luč ostane prižgana, dokler senzor ne zazna še enega premika roke.

NAMESTITEV

- Pred priključitvijo se prepričajte, da je glavno napajanje izključeno. Za to izklopite varovalke.
- Odstranite sprednjo ploščo senzora z zadnjega dela (sl. 2.).
- Zrahljajte vijake na priključnih sponkah in nato priključite žice napajanja skladno s shemo ožičenja (sl. 1.).
- V primeru namestitve senzorja v okroglo razvodno omarico vstavite senzor v montažno luknjico in ga na obeh straneh privijte z vijaki (sl. 3.). Pri namestitvi senzorja v kvadratno montažno luknjico vstavite senzor v montažno luknjico in ga privijte z vijakom znotraj montažne luknjice (sl. 4.).
- Nazaj namestite sprednjo ploščo senzorja, vklopite napajanje in preizkusite delovanje naprave.

PRESKUS NAPRAVE

- Vključite napajanje.
- Približajte roko senzorju in luč bi mogla zasvetiti. Znova približajte roko senzorju, da preverite, ali se luč ugasne.

VARNOST IN VZDRŽEVANJE

Vzdrževalna dela je treba izvajati le, ko je napajanje izključeno.

Čistite le z mehкими in suhimi krpami.

Ne uporabljajte kemičnih čistilnih sredstev.

Izdelka ne pokrivajte.

Zagotovite prosto dostop zraka.