

OR-WL-3200/100/HT  
OR-WL-3200/100/PS  
OR-WL-3200/100/S  
OR-WL-3200/100/TS

(SL) Kopalniški ventilator  
(HR) Ventilator za kupaonicu

ORNO-LOGISTIC Sp. z o.o.  
ul. Rolników 437  
44-141 Gliwice POLJSKA  
Tel.: (+48) 32 43 43 110

### POMEMBNO!

Pred uporabo te naprave preberite uporabniški priročnik in ga shranite za kasnejšo uporabo. Vsa popravila ali spremembe, ki jih izvajate sami, izničijo veljavnost garancije. Proizvajalec ne odgovarja za škodo, ki bi nastala zaradi neustrezne namestitve ali delovanja naprave.

Ker se tehnični podatki lahko spreminjajo, si proizvajalec pridržuje pravico do sprememb lastnosti izdelka in do uvajanja različnih konstrukcijskih rešitev, ki ne poslabšajo parametrov izdelka ali funkcionalne kakovosti.

Dodatne informacije in tehnična podpora v povezavi z izdelkom so na voljo na spletnem mestu: [www.support.orno.pl](http://www.support.orno.pl). Podjetje Or no-Logistic Sp. z o.o. ne prevzema odgovornosti za neupoštevanje določil iz tega priročnika. Podjetje Orno Logistic Sp. z o.o. si pridržuje pravico do spreminjanja priročnika – najnovejšo različico priročnika lahko prenesete s spletne strani [www.support.orno.pl](http://www.support.orno.pl). Vse pravice glede prevoda/interpretacije in avtorske pravice v povezavi s tem priročnikom so pridržane.

1. Izdelek je namenjen za namestitev v notranjih prostorih.
2. Vsa dejanja izvajajte, ko je napajanje izključeno.
3. Naprave ne potaplajte v vodo ali druge tekočine.
4. Naprave med delovanjem ne pokrivajte.
5. Naprave ne odpirajte in je ne popravljajte sami.
6. Ne uporabljajte naprave v nasprotju z njenim predvidenim namenom uporabe.
7. Električna namestitev zahteva stikalo z najmanj 3-mm razdaljo med kontakti vseh polov.
8. Preprečite pritek plinov v prostor iz odprte luknje dimnika ali drugih naprav z odprtim ognjem.

### VAŽNO!

Prije korištenja uređaja pročitatite ove upute za uporabu te ih čuvajte za kasnije. Bilo kakav samostalni popravak ili modifikacija uzrokuje gubitak jamstva. Proizvođač nije odgovoran za bilo koju štetu nastalu zbog nepravilnog postavljanja ili rukovanja uređajem.

Budući da su tehnički podaci podložni stalnim izmjenama, proizvođač zadržava pravo na izmjene karakteristika proizvoda te uvođenje različitih konstrukcijskih rješenja bez pogoršavanja parametara proizvoda ili funkcionalne kvalitete.

Dodatne informacije i tehnička podrška vezana uz proizvod dostupne su na [www.support.orno.pl](http://www.support.orno.pl). Orno-Logistic Sp. z o.o. ne snosi odgovornost za posljedice nepridržavanja ovih Uputa. Orno-Logistic Sp. z o.o. zadržava pravo izmjene ovih Uputa - najnoviju verzija uputa za uporabu možete preuzeti na [www.support.orno.pl](http://www.support.orno.pl).

Pridržana su sva autorska prava i prava na prijevod/tumačenje ovih uputa za uporabu.

1. Uređaj je predviđen za postavljanje u unutarnjim prostorima.
2. Isključite napajanje električnom energijom prije bilo kakvog rada.
3. Uređaj se ne smije zaroniti u vodu niti u druge tekućine.
4. Nemojte prekrivati uređaj dok radi.
5. Uređaj ne smijete otvarati niti popravljati sami.
6. Uređaj se može rabiti samo sukladno njegovoj namjeni.
7. Postavljanje električnih instalacija zahtijeva prekidač s minimalno 3 mm udaljenosti između kontakata svih polova.
8. Izbjegavajte dotok plinova u prostorija iz otvorenog dimnjaka ili drugih prostora s vatrom.

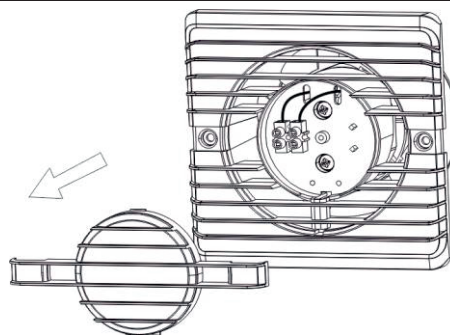
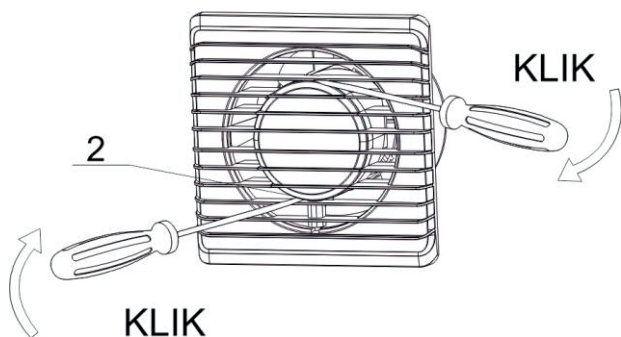


V svakom gospodinjstvu se uporablja električna in elektronska oprema, zato potencialno ustvari nevarne odpadke za ljudi in okolje, saj so v opremi prisotne nevarne snovi, mešanice in komponente. Po drugi strani pa je rabljena oprema dragocen material, iz katerega lahko pridobivamo surovine, kot so baker, kositer, steklo, železo in druge. Simbol za odpadno električno in elektronsko opremo, ki je prikazana na opremi, embalaži ali dokumentih, označuje, da je odpadno električno in elektronsko opremo treba odstranjevati ločeno. Tako označenih izdelkov ni dovoljeno zavreči med gospodinjinske odpadke, saj je v nasprotnem primeru to lahko kaznovano z denarno kaznijo. Oznaka prav tako pomeni, da je ta oprema prišla na tržišče po 13. avgustu 2005. Uporabnik je odgovoren za predajo odpadne opreme na za to predvideno zbirališče odpadkov za ustrezno obdelavo. Uporabnik lahko preda rabljeno opremo prodajalcu, če kupi nov izdelek, vendar količina te opreme ne sme biti višja od novo kupljene opreme iste vrste. Vse informacije o razpoložljivih zbirnih sistemih za odpadno električno opremo lahko najdete na informacijski točki v trgovini ali na občinskem oziroma okrožnem uradu. Z ustreznim ravnanjem z odpadno opremo preprečujemo negativne posledice za okolje in zdravje ljudi!

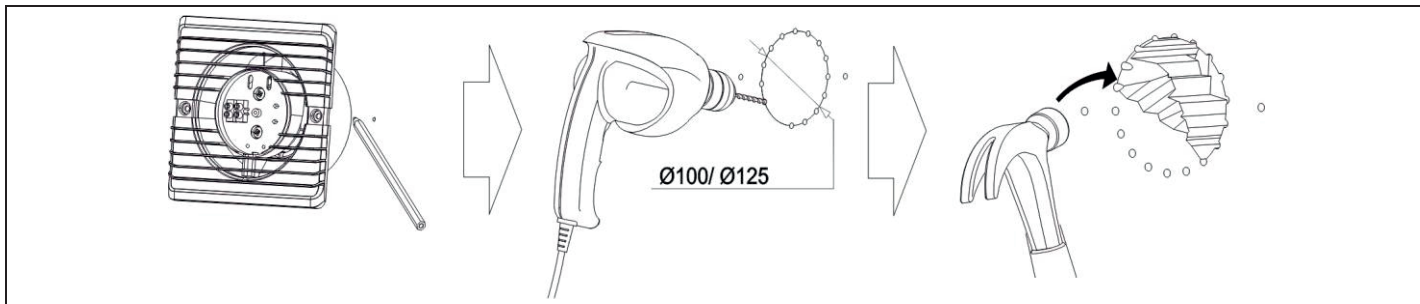
U svakom kućanstvu koristi se električna i elektronička oprema koja predstavlja potencijalnu opasnost za ljude i okoliš zbog opasnih tvari, mješavina te sastavnih elemenata takve opreme. Međutim, korištena oprema predstavlja vrijedan materijal iz kojega možemo dobiti sekundarne sirovine, kao što su bakar, kositar, staklo, željezo i druge. Oznaka OEE0 koja se nalazi na opremi, ambalaži ili u dokumentaciji priloženoj uz opremu znači da je takvu električnu i elektroničku opremu potrebno odvajati od drugog otpada. Proizvodi s ovom oznakom ne smiju se svrstavati u obično smeće s drugim otpadom, a nepridržavanje se kažnjava novčanom kaznom. Oznaka također znači da je oprema stavljena na tržište nakon 13. kolovoza 2005. Odgovornost je korisnika da korištenu opremu zbrine na mjesto predviđeno za njegovu primjerenu obradu. Korištenu opremu također možete predati trgovcu ako ste kupili novi proizvod, ali količina te opreme ne smije biti veća od kupljene nove opreme iste vrste. Informacije o dostupnom sustavu prikupljanja elektroničke opreme kao otpada možete pronaći na informacijskom pultu u trgovini te u uredu lokalne uprave ili općine. Pravilno zbrinjavanje korištene opreme pomaže očuvanju okoliša i zaštiti ljudskog zdravlja!

05/2021

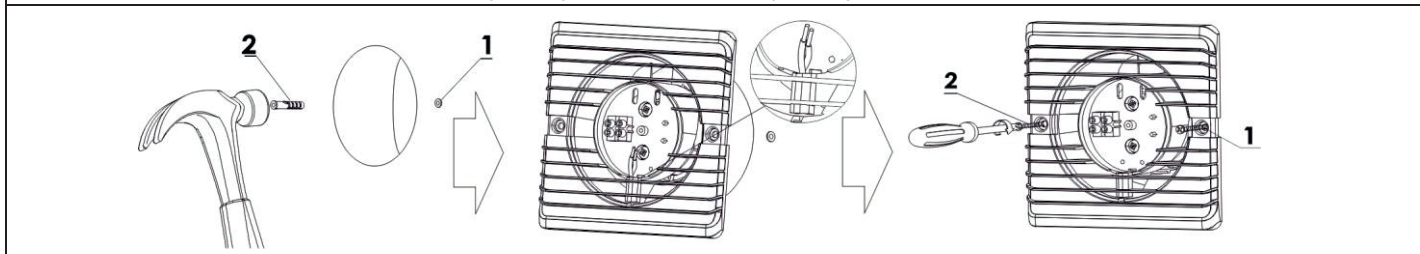
### Namestitev/Montaža



Demontaža rešetke/ Rastavljanje rešetke



Priprava odprtine za namestitev / Priprema rupe za montažo



Namestitev ventilatorja / Postavljanje ventilatorja

Parametre delovanja ventilatorja lahko nastavite na potenciometru z vijakom v okviru električnega kontrolnega sistema (modeli: OR-WL-3200/TS, OR-WL-3200/HS).

Mogoče je postaviti parametre rada ventilatorja na potenciometru s pomočjo odvijača kod ventilatorja s elektroničkim sustavom upravljanja (modeli: OR-WL-3200/TS, OR-WL-3200/HS).

Senzor časovnika (ventilator deluje od 3 do 23 minut +/- 10 % po izklopu svetilke)

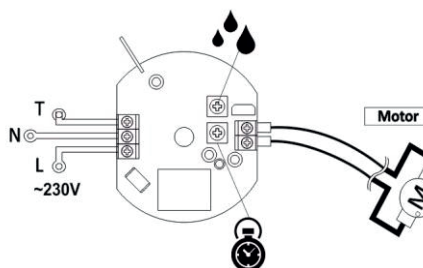
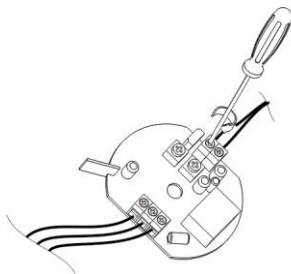
Senzor za vrijeme (ventilator radi od 3 do 23 minute +/- 10 % nakon isključenja svjetla)

Senzor za vlažnost (ventilator suši sobo glede na izbrano raven vlažnosti do 40 do 80 %)

Senzor za vlagu (ventilator suši prostoriju ovisno o odabranoj razini vlažnosti od 40 do 80 %)

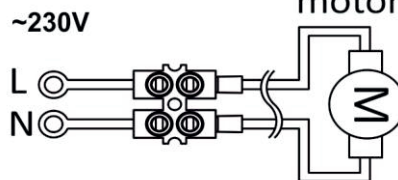
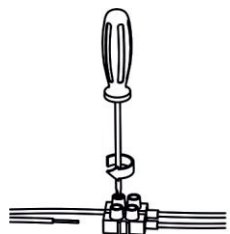
SHEMA OŽIČENJA / SHEMA OŽIČENJA

OR-WL-3200/TS, OR-WL-3200/HT

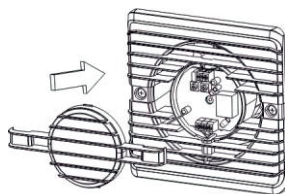


- L - Fazni vod/ žica faze
- N - Nevtralni vod/ neutralna žica
- T - Kontrolni vod/ kontrolna žica
- M - Motor/motor
- ☔ - Uravnavanje vlage/ Regulacija vlažnosti
- ⌚ - Nastavitev časa/ Postavke vremena

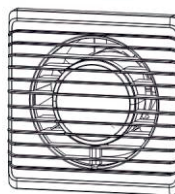
OR-WL-3200/S, OR-WL-3200/PS



- L - Fazni vod/ žica faze
- N - Nevtralni vod/ neutralna žica
- M - Motor / motor



KLIK



Montaža rešetke/ Rastavljanje rešetke

**TEHNIČNI PODATKI / TEHNIČKI PODACI**

Tip	Vrsta	Kopalniški ventilator/ Ventilator za kupaonico
Namestitev	Montaža	Stena/ Zid
Premer	Promjer	Ø100mm
Pretok zraka	Protok zraka	93 m <sup>3</sup> /uro / 93 m <sup>3</sup> /h
Statični tlak	Statični tlak	30 Pa
Zvočni tlak	Zvučni tlak	26 dB/1 m
Nominalna napetost	Nazivni napon:	230 V~, 50 Hz
Moč motorja	Snaga motora	8 W
Hitrost vrtenja	Brzina rotacije	2400 vrt./min. / 2400 rpm
Zaščita proti vdoru	Stupanj zaščite elektroničke opreme	IP X2
Tip ležaja	Tip ležaja	ponvasti/pločasti
Mere	Dimenzije	135x135x79mm
Neto teža	Neto težina	0,25kg

**OPIS / OPIS**

Uporaben kopalniški ventilator, ki samodejno izsesava vlažen zrak ven. Namenjen je za montažo na steno. Je zelo tiha naprava, ki poskrbi za primerno kakovost zraka v kopalnici in ne moti vašega udobja. Ventilator ima kompaktno zasnovano in kratko izpušno cev, ki ustreza tudi plitkim prezračevalnim kanalom. Visokokakovostni ležaji zagotavljajo dolgo življenjsko dobo naprave.

Koristan ventilator za kupaonico avtomatski izvlači vlažni zrak. Predviden je za montažo na zid. Vrlo tih uređaj koji će se pobrinuti za kvalitetu zraka u kupaonici, ali neće ometati relaksaciju. Ventilator ima kompaktn dizajn te kratku ispušnu cijev koja stane čak i u plitke otvore za ventilaciju. Visokokvalitetni ležajevi jamče dug radni vijek uređaja.

**ČIŠČENJE IN VZDRŽEVANJE / ČIŠČENJE I ODRŽAVANJE**

Ventilator morate redno čistiti in ga najmanj enkrat letno razstaviti ter pregledati motor in očistiti ostanke prahu. Med pregledom ventilator očistite, preglejte motor, zagon in varnostno opremo.

Ventilator je potrebno redovito čistiti i rastavljati barem jednom godišnje da bi se provjerilo motor i očistilo ventilator od nečistoće. Provjera uključuje čišćenje, vanjsku vizualnu inspekciju motora, pokretanje i sigurnost opreme.

1. Prepričajte se, da je enota izklopljena iz napajanja pred čiščenjem.
2. Plastične dele obrišite z vlažno krpo ali gobico z milnico.
3. Po čiščenju se prepričajte, da ni ostankov milnice in da tekočina ni vdrla v motor.
4. Prepričajte se, da so pred ponovno montažo ventilatorja vsi deli suhi.

1. Osigurajte da je jedinica isključena iz napajanja prije čišćenja.
2. Plastični dijelovi trebaju se čistiti vlažnom krpom ili spužvom sa sapunom.
- 3 Nakon čišćenja osigurajte da nema ostataka sapuna te da tekućina nije ušla u motor.
4. Osigurajte da su svi dijelovi suhi prije sastavljanja ventilatora.

## GARANCIJSKI LIST

1. ORNO-LOGISTIC Sp. z o.o. s sedežem v Gliwicach, ul. Rolnikow 437, v nadaljevanju „dajalec garancije”, jamči učinkovito delovanje naprave, navedene v garanciji, v nadaljnjem besedilu „izdelek”.

2. Garancija velja 24 mesecev, pod pogojem, da se izdelek uporablja v skladu s tehničnimi pogoji in pogoji uporabe, opisanimi v priručniku, in v skladu s sprejetimi standardi. Garancija velja na območju Evropske unije.

3. Pravice in obveznosti dajalca garancije in kupca izdelka so urejene v določbah te garancije, s katerimi se mora kupec seznaniti pred nakupom (podlaga za reševanje vseh odstopanj je zavezujoča zakonodaja na Poljskem). Z nakupom naprave sprejmete določbe in pogoje iz te garancije.

4. Datum pričetka veljavnosti garancije je datum izdaje prodajnega dokumenta, ki je zabeležen v garancijskem listu in prodajnem dokumentu. Poškodbe, odkrite v garancijskem roku, bo brezplačno odpravil pooblaščen servisni center.

4.1 Datum zaključka veljavnosti garancije je 24 mesecev od datuma nakupa.

5. Dokument, ki potrjuje sklenitev zgoraj navedene pogodbe in s tem način za uveljavljanje vaših pravic, je pravilno izpolnjen garancijski list skupaj z dokumentom, ki potrjuje nakup (račun z obračunanim DDV-jem). Kakršnekoli spremembe (zamegljenost, praske, prekrivanja, popravki itd.) garancijskega lista bodo povzročile njegovo razveljavitev.

6. Garancijsko popravilo ne vključuje dejavnosti, predvidenih v uporabniškem priručniku, ki jih je kupec dolžan opraviti v svoji domeni in na lastne stroške (npr. namestitev naprave, konfiguracija naprave, optimalna zaščita pred zunanjimi vplivi, vzdrževanje, možna demontaža itd.).

7. Garancija ne pokriva:

- mehanskih, električnih, kemičnih in toplotnih poškodb ali namernih poškodb naprave, ki so posledično povzročile okvaro;
- poškodb in napak, ki so posledica nepravilne ali nedosledne uporabe v skladu z navodili za uporabo, malomarnosti uporabnikov, nepravilnega shranjevanja ali vzdrževanja naprave, pa tudi uporabe izdelka v nasprotju z varnostnimi predpisi in v nasprotju z njegovim namenom uporabe;
- poškodb izdelkov, ki niso pravilno zaščiteni med transportom v servisni center (npr. brez transportnega pakiranja, izdelek ni zavit v ustrezno zaščitno folijo);
- poškodb zaradi požara, poplave, strele (tudi posredne) ali zaradi drugih naravnih nesreč, nepredvidenih nesreč, pri polivanju s tekočino, zaradi prenapetosti v električnem omrežju, zaradi

## JAMSTVENI LIST

1. ORNO-LOGISTIC Sp. z o.o. sa središtem u Gliwicama, ul. Rolnikow 437, u daljnjem tekstu „Jamac”, jamči učinkovit rad uređaja navedenog u jamstvu, u daljnjem tekstu „proizvod”.

2. Jamstvo vrijedi 24 mjeseca, pod uvjetom da se proizvod koristi u skladu s tehničkim i uporabnim uvjetima opisanim u priručniku i usvojenim standardima. Jamstvo vrijedi na području Europske unije.

3. Prava i obveze Jamca i Kupca Proizvoda uređeni su sadržajem odredbi sadržanih u ovom jamstvu, s kojima bi se Kupac trebao upoznati prije kupnje (temelj za rješavanje svih odstupanja je zakon obvezujući u Poljskoj). Kupnjom uređaja prihvaćate odredbe i uvjete ovog jamstva.

4. Datum od kojeg jamstvo važi je datum izdavanja prodajnog dokumenta, zabilježen u Jamstvenom listu i prodajnom dokumentu. Oštećenja otkrivena tijekom jamstvenog roka besplatno će ukloniti ovlašteni servisni center.

4.1. Datum završetka jamstvenog roka je 24 mjeseca od datuma kupnje.

5. Dokument koji potvrđuje zaključenje gore navedenog ugovora i na taj način ostvarenje vaših prava je ispravno popunjen jamstveni list zajedno s dokumentom koji potvrđuje kupnju (fiskalni račun ili faktura s PDV -om). Sve promjene (zamagljivanje, ogrebotine, križanja, ispravci itd.) u jamstvenom listu uzrokovat će njegovo poništenje.

6. Jamstveni popravak ne uključuje aktivnosti predviđene u priručniku za uporabu, koje je Kupac dužan izvršiti u vlastitoj domeni i o svom trošku (npr. instalacija uređaja, konfiguracija uređaja, optimalna zaštita od utjecaja vanjskih uvjeta, održavanje, moguća demontaža itd.).

7. Jamstvo ne pokriva:

- oštećenja mehanička, električna, kemijska i toplinska ili namjerna oštećenja uređaja i nastalih na taj način nedostatka,
- oštećenja i nedostatke nastale zbog nepravilnog ili nedosljednog s uputama korištenja, nemara korisnika, nepravilnog skladištenja ili održavanja uređaja, kao i uporabe Proizvoda protivno sigurnosnim propisima i protivno njegovoj namjeni,
- oštećenja Proizvoda koji nisu pravilno osigurani tijekom transporta u Servisni center (npr. bez transportnog pakiranja, proizvod nije zamotan u odgovarajuću zaštitnu foliju),
- oštećenja uzrokovana požarom, poplavom, udarom groma (također neizravnim) ili drugim prirodnim katastrofama, nepredviđenim nesrećama, kod zalijevanja tekućinom, prenapona u električnoj mreži, spajanja na električnu mrežu na način koji



priključitve na električno omrežje na način, ki ni v skladu z navodili za uporabo;

- izdelkov, na katerih so bile izvedene spremembe, spremenjena konstrukcija.

8. Dajalec garancije jamči brezplačne nadomestne dele in delo v skladu s pogoji, navedenimi v tej garanciji, v garancijskem roku, ki se šteje od dneva nakupa izdelka. Garancija pokriva samo okvare opreme, ki so posledica nedelujočih delov in / ali proizvodnih napak, in ne zajema primerov, navedenih v točki 7 teh pogojev.

9. Kupec mora poškodovan izdelek dostaviti:

- osebno, na svoje stroške, na prodajno mesto, kjer je opravil nakup, ali
- neposredno na pooblaščen servis na naslov: ORNO-POLSKA Sp. z o.o. ul. Rolnikow 437, 44-141 Gliwice telefon: 32 43 43 110

vendar se lahko v utemeljenih primerih to obdobje podaljša, vendar ne več kot za 21 koledarskih dni od datuma predaje izdelka v servisni center. Obdobje za popravilo izdelka se začne prvi delovni dan po dnevu dostave izdelka v servisni center.

11. Poškodovan izdelek ali njegovi deli, ki se zamenjajo, postanejo last servisnega centra (velja za garancijska popravila).

12. Pred začetkom popravil bo servisni center vsakič pregledal in ocenil stopnjo poškodbe reklamiranega izdelka.

Če se ugotovi, da izdelek:

- deluje,
- je poškodovan zaradi očitne napake kupca,
- izpolnjuje pogoje iz točke 7, lahko servisni center kupcu zaračuna stroške prevoza in diagnostike naprave v skladu s cenikom, ki velja v servisu.

13. Kupec ima pravico zamenjati izdelek z drugim izdelkom, ki ima enake ali podobne tehnične in obratovalne parametre, če:

- v garancijskem roku servis opravi 3 popravila istega dela, izdelek pa še vedno kaže napake, ki preprečujejo njegovo namensko uporabo;
- servisni center odloči, da odprava napake sploh ni možna ali ni možna v okviru roka, navedenega v točki 10.

14. Kupec nima pravice zahtevati vračila izgubljenega prihodka zaradi okvare izdelka.

15. Če kupec izdelka ne prevzame v 4 tednih od datuma popravila, navedenega v točki 12, se šteje, da se ga je kupec brezplačno odrekel v korist servisnega centra. Servisni center lahko izdelek podari v dobrodelne namene ali ga uporabi za potrebe servisiranja.

16. Reklamirani izdelki se pošljejo nazaj kupcu na stroške podjetja

nije u skladu s uputama za uporabo,

- proizvode, na kojima je rađen prepravak, izmjena konstrukcije.

8. Jamac jamči besplatne rezervne dijelove i rad, u skladu s uvjetima navedenim u ovom jamstvu, tijekom jamstvenog roka, računajući od datuma kupnje Proizvoda. Jamstvo pokriva samo nedostatke opreme uzrokovane neispravnim dijelovima i / ili proizvodnim greškama i ne obuhvaća slučajeve navedene u točki 7 ovih uvjeta.

9. Oštećeni uređaj Kupac je dužan dostaviti:

- osebno o svom trošku do prodajnog mjesta na kojem je obavio kupnju ili
- izravno u ovlaštenu servis na sljedeću adresu: ORNO-POLSKA Sp. z o.o. ul. Rolnikow 437, 44-141 Gliwice telefon: 32 43 43 110

10. Svi nedostaci ili oštećenja Proizvoda otkriveni i prijavljeni tijekom jamstvenog roka bit će uklonjeni besplatno u zakonskom roku, međutim u opravdanim slučajevima to razdoblje može se produžiti, ali ne dulje od najviše 21 kalendarskog dana, od datuma predaje Proizvoda u Servisni centar. Trajanje perioda popravka počinje prvog radnog dana nakon dana isporuke Proizvoda u Servisni centar.

11. Neispravan Proizvod ili njegovi dijelovi koji se zamjenjuju postaju vlasništvo Servisnog centra (odnosi se na jamstvene popravke).

12. Prije početka bilo kakvih popravaka, Servisni centar svaki put izvrši pregled i procjenu stupnja oštećenja reklamiranog Proizvoda.

Ako se utvrdi da proizvod:

- radi,
- je oštećen očitom greškom Kupca,
- ispunjava uvjete navedene u točki 7, tada Servisni centar može Kupcu naplatiti troškove transporta i dijagnostike uređaja u skladu s cjenikom koji vrijedi u Servisu.

13. Kupac ima pravo na zamjenu Proizvoda drugim proizvodom koji ima iste ili slične tehničke i operativne parametre, ako:

- tijekom jamstvenog roka, Servis izvrši 3 popravka istog dijela, a proizvod će i dalje pokazivati nedostatke koji ga sprječavaju da se koristi prema namjeni,
- Servisni centar odluči da uklanjanje nedostatka uopće nije moguće ili unutar roka navedenog u točki 10.

14. Kupac nema pravo zahtijevati povrat izgubljene dobiti zbog kvara Proizvoda.

15. Ukoliko Proizvod ne bude preuzet unutar 4 tjedna od datuma popravka navedenog u točki 12 smatrat će se kao besplatno

ORNO. V primeru poškodbe na izdelku ali poškodb pošiljke med prevozom, prosimo sledite naslednjem postopku:

- vsakokrat je treba v prisotnosti dostavljavca preveriti stanje embalaže (pošiljka mora biti zaščitena s trakom ORNO, če temu ni tako ali pa je kakor koli poškodovana, pomeni, da je bila pošiljka odprta s strani nepooblaščenih oseb);

- vsakokrat je treba v prisotnosti dostavljavca razpakirati in preveriti vsebino pošiljke ter v primeru poškodbe vsebine skupaj sestaviti ustrezeni zapisnik.

17. Garancija za izdelek ne izključuje ali omejuje pravic kupca, ki izhajajo iz neskladnosti blaga s pogodbo.

18. Odgovornost proizvajalca za neposredne in posredne učinke, ki so posledica možnih napak kupljenega blaga, je omejena na vrednost nabavne cene.

<b>Model izdelka</b>		
<b>Datum prodaje</b>		
Potrjujem, da sem seznanjen z garancijskimi pogoji		
<b>Čitljiv podpis uporabnika opreme</b>		žig prodajnega mesta in podpis prodajalca

odricanje u korist Servisnog centra. Servisni centar može donirati Proizvod u dobrotvorne svrhe ili ga koristiti za potrebe servisa.

16. Reklamirani proizvodi se šalju natrag kupcu o trošku ORNO-a. U slučaju povrede ili oštećenja pošiljke tijekom transporta, molimo slijediti sljedeći postupak:

- svaki put u nazočnosti dostavljača potrebno je provjeravati stanje ambalaže (pošiljka treba biti zaštićena ORNO trakom, ako nije tako ili je na bilo koji način oštećena, znači da je pošiljku otvorila neovlaštena osoba),

- svaki put potrebno je raspakirati i provjeriti sadržaj pošiljke u nazočnosti dostavljača, a u slučaju utvrđivanja oštećenja sadržaja zajedno sastaviti odgovarajući zapisnik.

17. Jamstvo za proizvod ne isključuje niti ograničava prava kupca koja proizlaze iz neusklađenosti robe s ugovorom.

18. Odgovornost Proizvođača za izravne i neizravne učinke koji su posljedica mogućih nedostataka kupljene robe ograničena je na vrijednost nabavne cijene.

<b>Model proizvoda</b>		
<b>Datum prodaje</b>		
Potvrđujem da sam se upoznao s uvjetima jamstva		
<b>Čitak potpis korisnika opreme</b>		pečat prodajnog mjesta i potpis prodavatelja