

Senzor pokreta

Model: OR-CR-201

Upute za uporabu



PROIZVOĐAČ

ORNO-LOGISTIC Sp. z o.o.

ul. Rolników 437

44-141 Gliwice

tel. 32 43 43 110

www.orno.pl

Prije spajanja i korištenja uređaja detaljno pročitajte ove upute. U slučaju bilo kojih problema u shvaćanju sadržaja uputa molimo kontaktirati prodavatelja. Samostalnu montažu i uključenje uređaja može izvršiti samo osoba koja raspolaže osnovnim znanjem iz područja elektronike i služi se odgovarajućim alatom. Međutim preporučujemo da montažu uređaja obavi kvalificirano osoblje.

Proizvođač ne odgovara za oštećenja koja mogu nastati uslijed nepravilne montaže ili uporabe uređaja. Neovlašteno vršenje popravaka ili bilo kojih modifikacija rezultira gubitkom jamstva.

Izgled, karakteristike, funkcije i tehnički podaci uređaja mogu se promijeniti bez obavještenja korisnika. Pridržana su sva autorska prava i prava na prijevod/tumačenje ovih uputa.

1. Bilo koje radnje se mogu obavljati uz odspojeno napajanje.
2. Uređaj se ne smije zaroniti u vodu niti druge tekućine.
3. Ne smije se rukovati uređajem ako je njegovo kućište oštećeno.
4. Uređaj se ne smije otvarati i popravljati na svoju ruku.
5. Uređaj se može rabiti samo u skladu s njegovom namjenom.

Sukladno propisima Zakona od 29. srpnja 2005.g. o gospodarenju otpadnom električnom i elektroničkom opremom zabranjeno je odlaganje EE otpada obilježenog simbolom prekrížene kante za smeće zajedno s drugim otpadom. Korisnik ima obavezu istrošenu EE opremu predati na mjestu prikupljanja EE otpada.



10/2013

KARAKTERISTIKE:

Senzor je namijenjen za automatsko upravljanje rasvjetnim tijelima ili drugim električnim uređajima uz uštedu električne energije.

Trošilo (rasvjeta) se uključuje pomoću senzora pokreta PIR koji koristi infracrvene zrake. Isti omogućuje uključenje rasvjete nakon prepoznavanja pokreta objekta koji emitira toplinu. Ugrađen senzor dnevne svjetlosti omogućuje uključenje funkcije i po danu.

Uređaj surađuje s LED diodama.

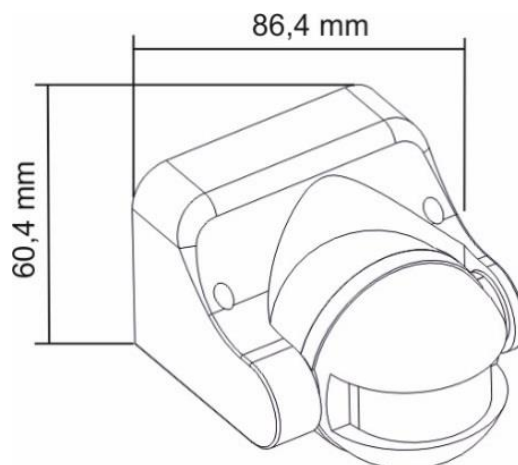
OPĆE INFORMACIJE:

Pri izboru mjesta za montažu voditi računa o sljedećem:

- kut dometa senzora,
- senzor ne bi trebao biti usmjeren na mjesto gdje se može detektirati kretanje životinja,
- senzor ne bi trebao biti usmjeren na osvijetljene svijetle objekte (tj. bijele) ili koji su izvor topline jer isti mogu imati negativno djelovanje na rad senzora,
- ne montirati blizu većih izvora elektromagnetskih smetnji,
- provjeriti da li napojni kabeli imaju odgovarajuće strujne zaštite u vidu osigurača odnosno da li su opremljeni drugim uređajima za odspajanje napajanja u slučaju preopterećenja,
- zaprljana optička površina senzora smanjuje njegov domet i osjetljivost kod prepoznavanja pokreta,
- ako je razlika temperature između objekta u pokretu i okoline vrlo mala (npr. ljeti), reakcija senzora može biti usporena, a domet manji.

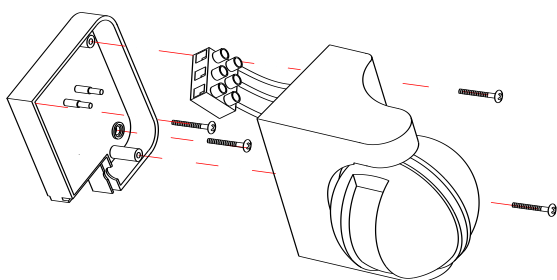
TEHNIČKA SPECIFIKACIJA:	
Napon napajanja:	230 VAC / 50 Hz
Max. opterećenje:	1200 W
Kut prepoznavanja pokreta:	180°
Podešavanje jačine svjetlosti:	3 – 2000 lux
Vrijeme trajanja osvjetljenja:	min: 10 s ±3 s max: 7 min±2 min
Domet senzora:	12 m (<24°C)
Potrošnja snage:	0.45 W (rad); 0.1 W (u pripravnosti)
Brzina prepoznavanja pokreta:	0,6~1,5 m/s
Radna temperatura:	-20°C~+40°C
Visina postavljanja:	1,8 ~ 2,5 m
Stupanj zaštite:	IP44
Neto težina:	0,172 kg

DIMENZIJE:

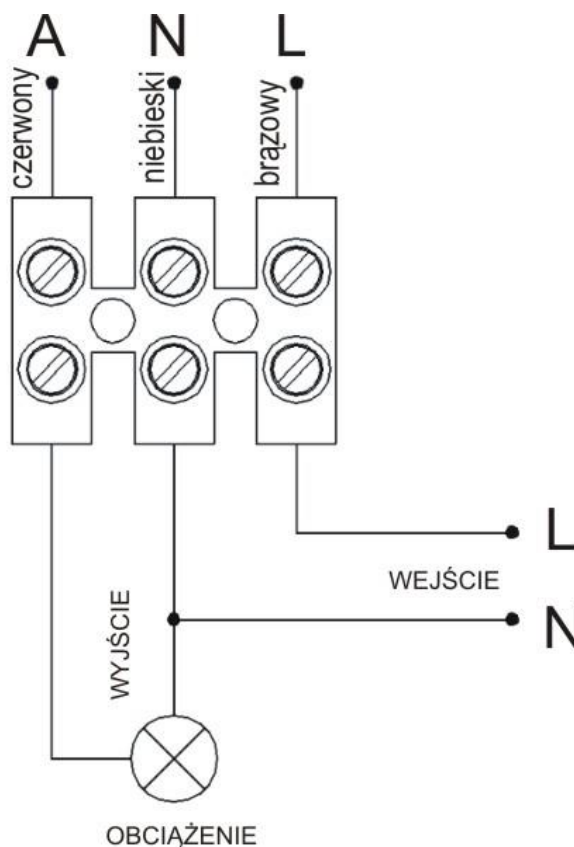


INSTALACIJA: (vidi shemu)

- Isključi napajanje. Provjeri pomoću odgovarajućeg alata beznaponsko stanje na kabelima napajanja.
- Odspoji nosač senzora i izbuši odgovarajuće otvore.
- Nosač stabilno pričvrsti na zid.
- Na kutiju s priključcima senzora spoji sve električne kabele u skladu sa shemom spajanja.
- Uključi napajanje.
- Postavi parametre i testiraj rad senzora.



SHEMA SPAJANJA KABELA



OPIS:

WYJŚCIE - IZLAZ WEJŚCIE - ULAZ

OBCIĄŻENIE - OPTEREĆENJE

A czerwony - crvena žila

N niebieski - plava žila

L brązowy - smeđa žila

FUNKCIONIRANJE – TEST UREĐAJA

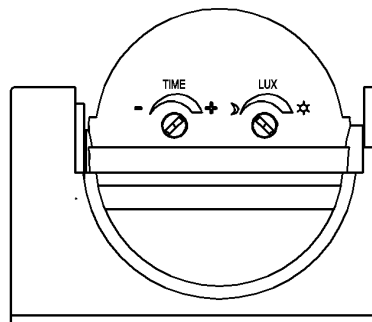
- Regulator TIME okreni suprotno smjeru kazaljki na satu i postavi na minimum, a LUX prema smjeru kazaljki na satu na maksimum.
- Uključi napajanje i pričekaj cca 5-30 sekundi kako bi se senzor prilagodio okolini (tijekom prilagođavanja senzora rasvjeta se može uključivati i isključivati neočekivano, što treba ignorirati).
- Senzor počinje ponovno raditi nakon 5-10 s od završenog prvog signala.
- U slučaju da senzor ne prepozna pokret u trajanju od 7-13s osvjetljenje će se pogasiti.
- Nakon provedenog testiranja treba prilagoditi postavke i kut nagiba senzora odgovarajućem vremenu i svjetlosti.
- Okreni regulator LUX suprotno smjeru kazaljki na satu iz položaja MAX u položaj MIN. Uređaj ima tvorničke postavke osjetljivosti na svjetlost ispod 3 LUX, uz jaču svjetlost napajanje će se isključiti na cca 7-13 s.

LUX - podešavanje jačine svjetlosti

Ove postavke odlučuju uz koju jačinu svjetlosti uređaj prestaje prepoznavati kretanje i ostaje u stanju pripravnosti. Ovo je zaštita od nepoželjnog uključivanja svjetla tijekom dana. Vrijeme svjetljenja se postavlja regulatorom "LUX" koji treba okrenuti do kraja u smjeru kazaljki na satu i pričekati da pade mrak. Kada se počne smračivati treba postaviti vrijeme svjetljenja okretanjem regulatora "LUX" do trenutka kada se upali svjetlo.

TIME - podešavanje vremena svjetljenja

Regulator omogućuje određivanje vremena u kojem će uređaj raditi nakon aktivacije senzora. Vrijeme svjetljenja se računa od trenutka detektiranja pokreta do trenutka isključenja.



Napomena: Tijekom testiranja uređaja na dnevnom svjetlu, regulator LUX treba okretati u smjeru sunca (IN), u suprotnom senzor neće pravilno funkcionirati!

NAPOMENE:

- Instalaciju može obaviti električar ili osoba koja ima u tome iskustva.
- Ne koristiti nestabilne predmete kao podlogu za postavljanje uređaja.
- Ispred uređaja ne stavljati predmete koji mogu ometati rad senzora.
- Ne otvarati kućište uređaja nakon spajanja na napajanje.
- Za zaštitu proizvoda krug napajanja treba biti opremljen zaštitnim uređajem 6 A npr. osigurač.

MOGUĆI PROBLEMI I NJIHOVO RJEŠAVANJE

- Svjetlo ne radi:
 - a. Pregladaj priključak napajanja i trošila.
 - b. Ukoliko kontrolno svjetlo senzora radi pravilno, provjeri trošilo.
 - c. Ukoliko kontrolno svjetlo prepoznavanja pokreta nije upaljeno, provjeri jačinu osvjetljenja okoline i postavke senzora sumraka.
 - d. Provjeri da li je napon napajanja u skladu s traženim.
- Slaba osjetljivost senzora:
 - a. Provjeri da li ispred senzora nema uređaja koji bi mogli izazvati smetnje u prijemu signala.
 - b. Provjeri temperaturu okruženja.
 - c. Provjeri da li se detektirani objekt nalazi u polju detekcije.
 - d. Provjeri visinu montaže.
- Senzor ne može automatski isključiti trošilo:
 - a. U polju detekcije se stalno pojavljuju signali pokreta.
 - b. Provjeri da li je vremenska odgoda postavljena na maksimalnu vrijednost.
 - c. Provjeri da li je napajanje u skladu s uputama.
 - d. Provjeri da senzor nije montiran blizu klima uređaja ili centralnog grijanja i sl.