

Senzor pokreta

Model: OR-CR-205

(HR) Upute za uporabu



PROIZVOĐAČ

ORNO-LOGISTIC Sp. z o.o.

ul. Rolników 437

44-141 Gliwice

tel. 32 43 43 110

www.orno.pl

Prije spajanja i korištenja uređaja, detaljno pročitajte ove upute. U slučaju bilo kojih problema u shvaćanju sadržaja uputa molimo kontaktirajte prodavatelja. Samostalnu montažu i uključenje uređaja može izvršiti samo osoba koja raspolaže osnovnim znanjem iz područja elektrike i služi se odgovarajućim alatom. Međutim preporučujemo da montažu uređaja obavi kvalificirano osoblje.

Proizvođač ne odgovara za oštećenja koja mogu nastati uslijed nepravilne montaže ili uporabe uređaja. Neovlašteno vršenje popravaka ili bilo kojih modifikacija rezultira gubitkom jamstva.

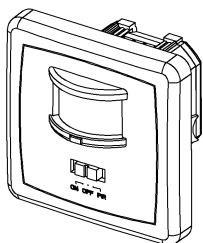
Izgled, karakteristike, funkcije i tehnički podaci uređaja mogu se promijeniti bez obavještenja korisnika. Pridržana su sva autorska prava i prava na prijevod/tumačenje ovih uputa.

1. Bilo koje radnje se mogu obavljati uz odspojeno napajanje.
2. Uređaj se ne smije zaroniti u vodu niti druge tekućine.
3. Ne smije se rukovati uređajem ako je njegovo kućište oštećeno.
4. Uređaj se ne smije otvarati i popravljati na svoju ruku.
5. Uređaj se može rabiti samo u skladu s njegovom namjenom.

U svakom kućanstvu se koristi električna i elektronička oprema koja predstavlja EE otpad koji stvara potencijalnu opasnost po ljude i okoliš, zbog opasnih tvari i miješavina, te sastavnih elemenata takve opreme. Međutim EE otpad znači i sekundarne sirovine koje možemo dobiti natrag, kao što je bakar, kositar, staklo, željezo i dr. Simbol prekrížene kante za smeće koji se nalazi na EE opremi, ambalaži ili u dokumentaciji priloženoj uz takav proizvod, znači da ga treba odvajati od drugog otpada. Navedena oznaka ujedno i govori da je oprema uvedena na tržište nakon 13. kolovoza 2005.g. Korisnik ima obavezu istrošenu EE opremu predati na mjestu prikupljanja EE otpada radi daljnje obrade. Informacije o dostupnom sustavu prikupljanja EE otpada možete dobiti u trgovini i od lokalne samouprave/ općine. Pravilno zbrinjavanje EE otpada pomaže očuvanju okoliša i zaštiti ljudskog zdravlja!



01/2019



Proizvod predstavlja prekidač nove generacije koji omogućuje uštedu energije, te je opremljen detektorom visoke osjetljivosti i integriranim krugom. Automatski i siguran, štedi električnu energiju i ima ugrađene praktične funkcije. Koristi infracrvene zrake ljudskog tijela kao izvor kontrole signala i može odmah uključiti rasvjetu kada netko ulazi u područje detekcije senzora. Ima funkciju automatskog prepoznavanja dana i noći. Jednostavan je za postavljanje, te ima mogućnost široke primjene.

SPECIFIKACIJA:

Napon napajanja:	220 -240 V/AC	Kut detekcije:	140°
Frekvencija:	50 Hz	Radna temperatura:	od -20~ do +40°C
Svjetlost okruženja:	3-2000LUX (podesivo)		
Vremenska odgoda:	min: 10 s ± 3 s max: 7 min ± 2 min	Vlaga radne sredine:	<93%RH
Visina postavljanja:	1 m-1.8 m	Nazivno opterećenje:	600 W (obična žarulja) 200 W (štedna žarulja)
Potrošnja snage:	0.45 W (rad) 0.1 W (u pripravnosti)		
Brzina prepoznavanja pokreta:	0.6-1.5 m/s		
Dometa senzora:	9 m max. (<24°C)		

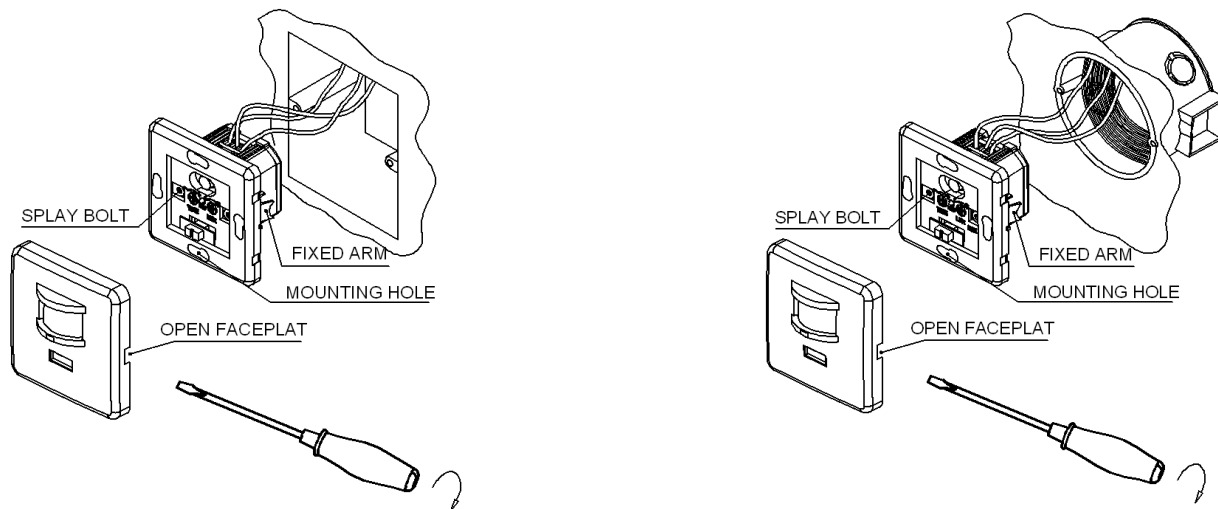
FUNKCIJE:

- Prepoznavanje dana i noći: korisnik može postaviti svjetlost okruženja uz koju će senzor raditi. Uređaj može raditi po danu i po noći ako je postavljen u max. položaj "sun" (sunce). Može raditi u okruženju gdje je svjetlost ispod 3LUX ako je postavljen u minimalan položaj polumjeseca "moon" (noć). Nakon testiranja prilagodi postavke senzora prema potrebama.
- Vremenska odgoda se dodaje kontinuirano: kod signala druge indukcije koja dolazi nakon prve, vrijeme odgode se računa

ponovno za preostale postavke prvo postavljene osnovne odgode (postavke vremena).

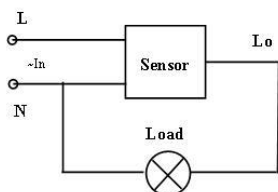
- Podešavanje vremena odgode: može se postaviti po potrebama korisnika. Vremenska odgoda može iznositi najmanje $10\text{ s} \pm 3\text{ s}$, a najviše $7\text{ min} \pm 2\text{ min}$.
- Prekidači: "ON", "OFF", "PIR".

POSTAVLJANJE: (vidi shemu)

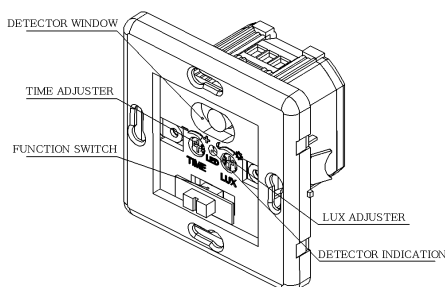



- Isključi napajanje.
- Odspoj donji dio senzora, provuci žice kroz otvor za kabele, pritegni vijke; rastereti površinu senzora, spoji senzor na priključnu kutiju.
- Ako želiš senzor postaviti na kvadratnu kutiju, vijak stavi u otvor i naciljaj rupu za instalaciju na priključnoj kutiji, zatim ga stegni; ako se senzor postavlja u okruglu kutiju postupati isto kao i kod kvadratne kutije - isto tako senzor se mora postaviti u odgovarajućem položaju, vijke zategnuti na površini, držač za pričvršćivanje će se automatski otvoriti, zatim montiraj priključnu kutiju.
- Uključi napajanje i testiraj rad senzora.

SHEMA SPAJANJA (vidi slike ispod)



TEST:



- Postavi prekidač u položaj "ON", okreni regulator TIME suprotno smjeru kazaljki na satu na minimum nakon skidanja poklopca. Okreni regulator LUX u smjeru kazaljki na satu u položaj "sunca" SUN  ko se testiranje provodi uz dnevnu svjetlost).
- Uključi napajanje, rasvjetno tijelo treba se upaliti.
- Postavi prekidač u položaj "OFF", svjetlo će se odmah pogasiti, sve funkcije će biti zaustavljene "stop".
- Postavi prekidač u položaj "PIR", nakon 30 s funkcija će uključiti radnu poziciju. Žarulja će se upaliti nakon prijama signala indukcije 20 s. Ukoliko nema signala indukcije, žarulja će se isključiti nakon 5~10 s.
- Okreni regulator "LUX" suprotno smjeru kazaljki na satu u položaj minimum, što isključuje funkciju kada nema signala induktora, stoga se žarulja isključuje po danu. Međutim nakon pokrivanja senzora neprozirnim predmetom žarulja se upali, a zatim pogasi nakon 5~10 s.

Napomena: Tijekom testiranja uređaja na dnevnom svjetlu, regulator LUX treba okretati u smjeru sunca

 **SUN), u suprotnom senzor neće pravilno funkcionirati!**

NAPOMENE:

- Instalaciju može obaviti električar ili osoba koja ima u tome iskustva.
- Ne koristiti nestabilne predmete kao podlogu za postavljanje uređaja.
- Ispred uređaja ne stavljati predmete koji mogu ometati rad senzora.
- Ne postavljati uređaj u području naglih promjena temperature, npr.: blizu klima-uređaja, centralnog grijanja itd.
- Ne otvarati kućište uređaja nakon spajanja na napajanje.
- Moguća su odstupanja između funkcija proizvođača i opisa u ovim uputama. U takvom slučaju funkcionalnosti proizvođača imaju prednost.

MOGUĆI PROBLEMI I NJIHOVO RJEŠAVANJE:

- Svjetlo ne radi:
 - a. Provjeri pravilno spajanje napajanja i trošila.
 - b. Provjeri pravilnost opterećenja.
 - c. Pregledaj da li je lampica pokazatelja upaljena ili nije.
 - d. Provjeri da li radno svjetlo odgovara svjetlosti okruženja.
- Slaba osjetljivost:
 - a. Provjeri da li ispred senzora nema uređaja koji bi mogli izazvati smetnje u prijemu signala.
 - b. Provjeri temperaturu okruženja.
 - c. Provjeri da li se detektirani objekt nalazi u polju detekcije.
 - d. Provjeri visinu montaže.
 - e. Provjeri ispravnost orijentacije kretanja.
- Senzor ne isključuje trošilo automatski:
 - a. U polju detekcije stalno se pojavljuju signali kretanja.
 - b. Provjeri da li je vremenska odgoda postavljena na maksimalnu vrijednost.
 - c. Provjeri da li napajanje odgovara uputama.
 - d. Provjeri da senzor nije montiran u području naglih promjena temperature npr. blizu klima uređaja ili centralnog grijanja i sl.