

OR-CR-230
(HR) Prekidač stubište
Upute za uporabu

ORNO-LOGISTIC Sp. z o.o.
ul. Rolników 437
41-141 Gliwice
tel. 32 43 43 110

(HR) VAŽNO!
Prije početka rabljenja uređaja, detaljno pročitati ove upute i čuvati ih za kasnije. Neovlašteno vršenje popravaka i bilo kojih modifikacija rezultira gubitkom jamstva. Proizvođač ne odgovara za oštećenja nastala uslijed nepravilne montaže ili uporabe uređaja. Obzirom da se tehnički podaci povremeno mijenjaju, proizvođač ima pravo na promjene karakteristika proizvoda i uvođenje drugih konstrukcijskih rješenja a koja neće pogoršati parametre niti uporabne vrijednosti proizvoda. Najnovija verzija uputa za uporabu se može preuzeti na stranici www.orno.pl. Pridržana su sva autorska prava i prava na prijevod/tumačenje ovih uputa.

1. Uređaj se može rabiti samo sukladno njegovoj namjeni.
2. Uređaj se ne smije zaroniti u vodu niti druge tekućine.
3. Oštećeni uređaj zamijenite novim.
4. Uređaj se ne smije popravljati na svoju ruku.



HR

Sukladno propisima Zakona od 29. srpnja 2005.g. o gospodarenju otpadnom električnom i elektroničkom opremom zabranjeno je odlaganje EE otpada obilježenog simbolom prekržiene kante za smeće zajedno s drugim otpadom. Korisnik ima obavezu istrošenu EE opremu predati na mjestu prikupljanja EE otpada. Neto težina: 0,13 kg

02/2019

KARAKTERISTIKE:

Automat za stubišta služi za vremensko osvjetljenje hodnika, stubišta, komunikacijskih prostorija uredskih zgrada i hotela ili drugih objekata, svugdje tamo gdje se nakon određenog vremena rasvjeta automatski gasi.

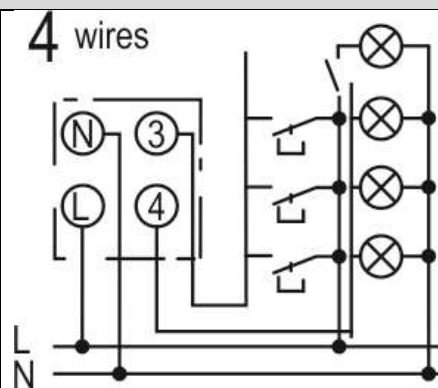
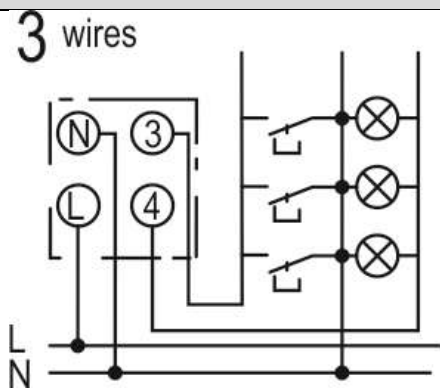
- kontinuirano podešavanje vremena rada od 30 s do 10 min.
- dva načina rada: stalno i povremeno
- jednodijelno kućište (jedan modul)
- montaža na šini TH35- assembly on the bus TH35

KONSTRUKCIJA:



1. Podešavanje vremena uključenja
2. Promjena načina rada iz stalnog u povremeni
3. Kleme upravljanja
4. Kleme napajanja

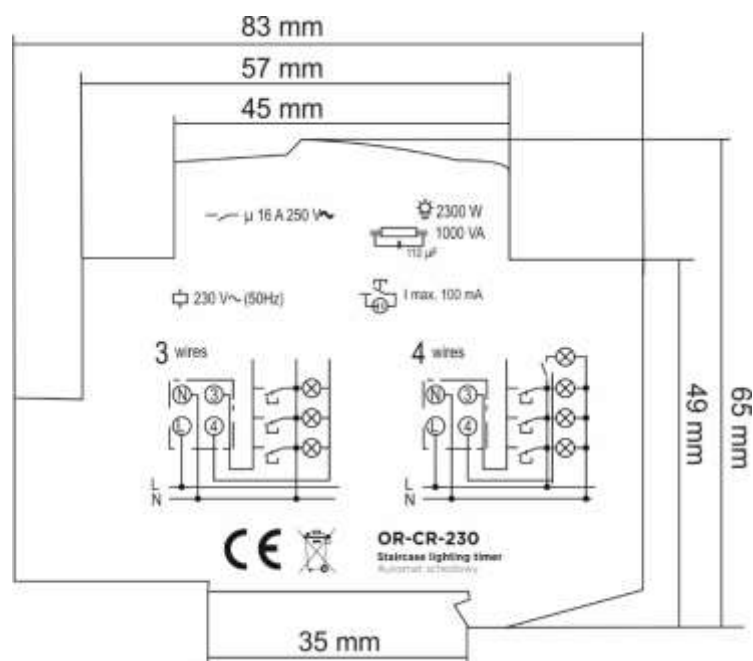
SHEMA SPAJANJA:



INSTALACIJA:

1. Isključi krug napajanja.
2. Pomoću adekvatnog alata provjeri beznaponsko stanje na kabelima napajanja.
3. Pričvrsti uređaj na montažnu šinu TH35.
4. Spoji kabele ispod klema u skladu sa shemom spajanja.
5. Uključi krug napajanja.
6. Postavi zahtjevano vrijeme uključenja rasvjete..

DIMENZIJE:



TEHNIČKI PODACI:

Napon napajanja:	230V~/50 Hz
Snaga:	2300W
Max. Opterećenje:	16A/250V
Vrijeme svjetlosti:	30 sek. - 10 min.
Stupanj zaštite:	IP20
Radna temperatura:	-10~+55°C
Neto težina :	0,04 kg