

Mikrovalni senzor pokreta

Model: OR-CR-239

Upute za uporabu



PROIZVOĐAČ

ORNO-LOGISTIC Sp. z o.o.

ul. Rolników 437

44-141 Gliwice

tel. 32 43 43 110

www.orno.pl

Prije spajanja i korištenja uređaja, detaljno pročitajte ove upute. U slučaju bilo kojih problema u shvaćanju sadržaja uputa molimo kontaktirajte prodavatelja. Samostalnu montažu i uključenje uređaja može izvršiti samo osoba koja raspolaže osnovnim znanjem iz područja električne i služi se odgovarajućim alatom. Međutim preporučujemo da montažu uređaja obavi kvalificirano osoblje.

Proizvođač ne odgovara za oštećenja koja mogu nastati uslijed nepravilne montaže ili uporabe uređaja. Neovlašteno vršenje popravaka ili bilo kojih modifikacija rezultira gubitkom jamstva.

Izgled, karakteristike, funkcije i tehnički podaci uređaja mogu se promijeniti bez obavještenja korisnika. Pridržana su sva autorska prava i prava na prijevod/tumačenje ovih uputa.

1. Bilo koje radnje se mogu obavljati uz odspojeno napajanje.
2. Uređaj se ne smije zaroniti u vodu niti druge tekućine.
3. Ne smije se rukovati uređajem ako je njegovo kućište oštećeno.
4. Uređaj se ne smije otvarati i popravljati na svoju ruku.
5. Uređaj se može rabiti samo u skladu s njegovom namjenom.
6. Električni kabeli se moraju spojiti prema shemi spajanja.

U svakom kućanstvu se koristi električna i elektronička oprema koja predstavlja EE otpad koji stvara potencijalnu opasnost po ljude i okoliš, zbog opasnih tvari i miješavina, te sastavnih elemenata takve opreme. Međutim EE otpad znači i sekundarne sirovine koje možemo dobiti natrag, kao što je bakar, kositar, staklo, željezo i dr. Simbol prekrivišane kante za smeće koji se nalazi na EE opremi, ambalaži ili u dokumentaciji priloženoj uz takav proizvod, znači da ga treba odvajati od drugog otpada. Navedena oznaka ujedno i govori da je oprema uvedena na tržište nakon 13. kolovoza 2005.g. Korisnik ima obavezu istrošenu EE opremu predati na mjestu prikupljanja EE otpada radi daljnje obrade. Informacije o dostupnom sustavu prikupljanja EE otpada možete dobiti u trgovini i od lokalne samouprave/ općine. Pravilno zbrinjavanje EE otpada pomaže očuvanju okoliša i zaštiti ljudskog zdravlja!



09/2015

KARAKTERISTIKE:

Mikrovalni (radarski) senzor pokreta je prilagođen za montažu u zidnoj kutiji 60mm i predstavlja aktivan detektor pokreta - integrirani mjerni element šalje elektromagnetske valove visoke frekvencije (5,8 Ghz) i prima njihovu jeku. Služi za prepoznavanje pokreta u polju vidljivosti senzora.

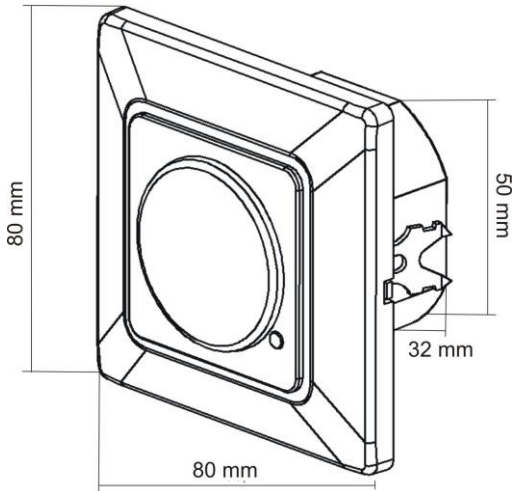
Uređaj karakterizira visoka radna frekvencija, mali razmjeri, niska emisija snage i vrlo dobro prepoznavanje pokreta na putu prema i od senzora pokreta. Zahvaljujući trima potencimetrima uređaj se može postaviti prema potrebama da radi točno u trenutku kada se ljudi nalaze i kreću u tom području.

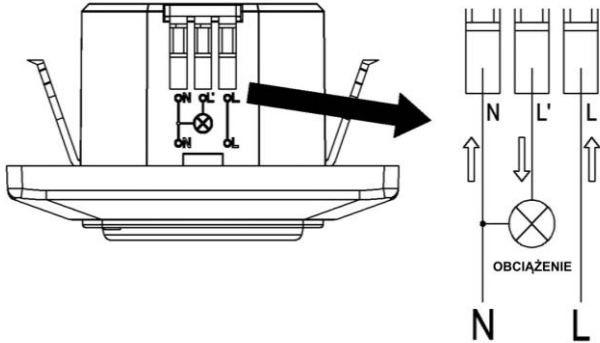
- Ugrađeni senzor sumraka omogućuje prepoznavanje dana i noći. Podešavanje je kontinuirano pomoću regulatora LUX u granicama od 3 (noću) do 2000 lux
- Podesivi domet SENS u granicama od 5 m (pogodno za manje prostorije) do 15 m (pogodno za veće prostorije).
- Vremenska odgoda senzora se računa na kontinuirani način: ako se naredni indukcijski signal preklapa s prvim, dolazi do ponovnog uključanja.
- Podesivo vrijeme uključanja TIME – Minimalno vrijeme u trajanju od 10 s ±3 s. Maksimalno vrijeme u trajanju od 12 min ±1 min.

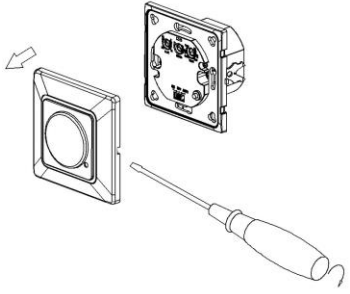
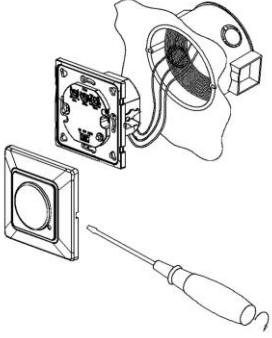
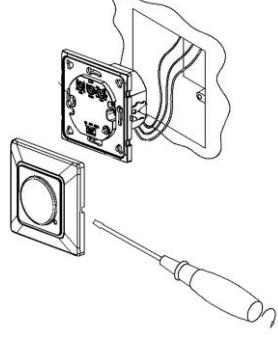
FUNKCIJE:

NAPOMENA

Visoka frekvencija odašiljanja senzora ima snagu <0,2mW, tj. cca 1/5000 snage koju emitira mobilni telefon ili mikrovalna pećnica.

TEHNIČKA SPECIFIKACIJA:		DIMENZIJE
Napon napajanja:	230 VAC / 50 Hz	
Radna frekvencija:	5,8 GHz	
Max. opterećenje:	1200 W	
Kut prepoznavanja pokreta:	180°	
Podešavanje jačine svjetlosti:	<3 – 2000 LUX	
Podešavanje vremena svjetljenja:	min: 10 s ± 3 s max: 12 min ± 1 min	
Podešavanje dometa senzora:	5-15 m (polumjer)	
Potrošnja snage:	cca 0,9 W	
Brzina prepoznavanja pokreta:	0,6–1,5 m/s	
Snaga zračenja:	<0,2 mW	
Visina postavljanja:	1-1,8 m	
Stupanj zaštite:	IP20	
Dimenzije:	80 x 80 x 32 mm	
Dimenzije podžbukne:	50 x 50 x 32 mm	
Neto težina:	0,09 kg	crtež 1

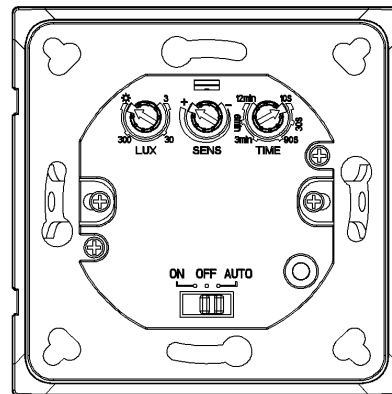
INSTALACIJA: (vidi shemu)	SHEMA SPAJANJA KABELA
<ul style="list-style-type: none"> ➤ Isključi napajanje. Provjeri pomoću odgovarajućeg alata beznaponsko stanje na kabelima napajanja. ➤ Skini prednju stranicu senzora i podesi okrugle regulatore „TIME” i „LUX”. ➤ Olabavi vijke luster klemne, a zatim spoji napajanje i sve električne kabele prema shemi spajanja kabela. ➤ Ukoliko želiš montirati senzor u okruglom otvoru, stavi ga u taj otvor i stegni metalne držače s obje strane. ➤ Ukoliko želiš montirati senzor u kvadratnom otvoru, stavi ga u taj otvor i stegni vijcima preko montažnih otvora. ➤ Vрати prednju stranicu. ➤ Uključi napajanje i testiraj senzor. 	
	crtež 2

		
crtež 3	crtež 4	crtež 5

FUNKCIONIRANJE – TEST UREĐAJA

- Regulator LUX i SENS okreni prema smjeru kazaljki na satu na maksimum + ☀
- Regulator TIME okreni suprotno smjeru kazaljki na satu na 10s (crtež pokraj)
- Nakon uključanja napajanja, senzor se uključi i isključi automatski nakon cca 10 sekundi. Nakon prepoznavanja pokreta u polju detekcije senzor počinje pravilno funkcionirati.
- Kada senzor otkrije pokret tijekom prve indukcije počne ponovno računati vrijeme.
- Postavi regulator LUX na minimum - 3. Ukoliko osvjetljenje okoline padne ispod 3 luxa opterećenje počne raditi kada će se detektirati pokret.

LUX - podešavanje jačine svjetlosti
TIME - podešavanje vremena svjetlenja
SENS - podešavanje dometa



crtež 6

Napomena: Tijekom testiranja uređaja na dnevnom svjetlu, regulator LUX treba okretati u smjeru sunca

☀(UN), u suprotnom senzor neće pravilno funkcionirati!

NAPOMENE:

- Instalaciju može obaviti električar ili osoba koja ima u tome iskustva.
- Ne koristiti nestabilne predmete kao podlogu za postavljanje uređaja.
- Ispred uređaja ne stavljati predmete koji mogu ometati rad senzora.
- Ne otvarati kućište uređaja nakon spajanja na napajanje.
- Za zaštitu proizvoda krug napajanja treba biti opremljen zaštitnim uređajem 6A npr. osigurač.

NEKI OD MOGUĆIH PROBLEMA I NJIHOVO RJEŠAVANJE

- Opterećenje ne radi:
 - a. Pregladaj priključak napajanja i trošila.
 - b. Ukoliko kontrolno svjetlo senzora radi pravilno, provjeri trošilo.
 - c. Ukoliko kontrolno svjetlo prepoznavanja pokreta nije upaljeno, provjeri jačinu osvjetljenja okoline i postavke senzora sumraka.
 - d. Provjeri da li je napon napajanja u skladu s traženim.
- Slaba osjetljivost senzora:
 - a. Provjeri da li ispred senzora nema uređaja koji mogu izazvati smetnje u prijemu signala.
 - b. Provjeri da li se detektirani objekt nalazi u polju detekcije.
 - c. Provjeri visinu instalacije.
- Senzor ne može automatski isključiti opterećenje:
 - a. U polju detekcije se stalno nalaze signali pokreta.
 - b. Provjeri da regulator TIME nije postavljen na najdulju vrijednost.
 - c. Provjeri da li je napajanje u skladu s uputama.