

# ORNO

## INTERFONSKI SET AVIOR

UPUTE ZA MONTAŽU I UPORABU

Model: OR-DOM-JA-928



CE

## UVOD

Prije instalacije i uporabe uređaja pažljivo pročitajte ove upute za uporabu. U slučaju bilo kakvih problema s razumijevanjem priručnika, molimo kontaktirati trgovca od kojeg ste kupili uređaj. Montaža i puštanje opreme u rad od strane kupca su mogući ako instalater posjeduje osnovno znanje o električnim sustavima i korištenju odgovarajućih alata. Ipak, preporučuje se ugradnja uređaja od strane kvalificiranog osoblja.

Proizvođač nije odgovoran za bilo koju štetu nastalu zbog nepravilnog postavljanja ili rukovanja uređajem. Bilo kakav samostalni popravak ili modifikacija uzrokuje gubitak jamstva.

Budući da su tehnički podaci podložni stalnim izmjenama, proizvođač zadržava pravo na izmjene karakteristika proizvoda te uvođenje različitih konstrukcijskih rješenja bez pogoršavanja parametara proizvoda ili funkcionalne kvalitete.

Trenutačnu verziju uputa za uporabu možete preuzeti na [www.orno.pl](http://www.orno.pl). Pridržana su sva prava na prijevod/tumačenje i autorska prava ovog priručnika.

1. Isključite napajanje električnom energijom prije bilo kakvog rada.
2. Proizvod se ne smije zaroniti u vodu niti u druge tekućine.
3. Uređaj se ne smije koristiti ako je njegovo kućište oštećeno.
4. Uređaj ne smijete otvarati niti popravljati sami.
5. Uređaj se ne smije koristiti u svrhe kojima nije namijenjen.



### UPOZORENJE

Zabranjeno je spajanje bilo kakvih električnih uređaja pod naponom!  
Nepoštivanje gore navedenog može dovesti do trajnog oštećenja uređaja.

U svakom kućanstvu koristi se električna i elektronička oprema koja predstavlja potencijalnu opasnost za ljude i okoliš zbog opasnih tvari, mješavina te sastavnih elemenata takve opreme. Međutim, korištena oprema predstavlja vrijedan materijal iz kojega možemo dobiti sekundarne sirovine, kao što su bakar, kositar, staklo, željezo i druge. Oznaka OEEO koja se nalazi na opremi, ambalaži ili u dokumentaciji priloženoj uz opremu znači da je takvu električnu i elektroničku opremu potrebno odvajati od drugog otpada. Proizvodi s ovom oznakom ne smiju se svrstavati u obično smeće s drugim otpadom, a nepridržavanje se kažnjava novčanom kaznom. Oznaka također znači da je oprema stavljena na tržište nakon 13. kolovoza 2005. Odgovornost je korisnika da korištenu opremu zbrine na mjesto predviđeno za njegovu primjenu obradu. Korištenu opremu također možete predati trgovcu ako ste kupili novi proizvod, ali količina te opreme ne smije biti veća od kupljene nove opreme iste vrste. Informacije o dostupnom sustavu prikupljanja elektroničke opreme kao otpada možete pronaći na informacijskom pultu u trgovini te u uredu lokalne uprave ili općine. Pravilno zbrinjavanje korištene opreme pomaže očuvanju okoliša i zaštiti ljudskog zdravlja!



## 1. ZNAČAJKE

Interfon je namijenjen za ugradnju u zgrade s odvojenim stanovima, tvrtke, škole, vrtiće, bolnice i sl. Omogućuje daljinski razgovor između vanjske stanice i unifona te izravnu kontrolu elektromagnetske brave i vrata.

Glavne značajke:

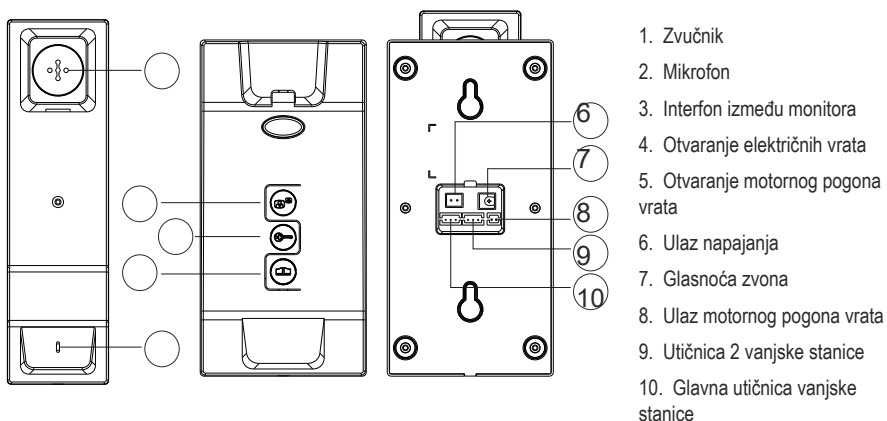
- vanjska ploča prikladna za površinsku montažu;
- 4 ID ključa za korisnike i 2 upravljačka ID ključa (uključeni);
- kontrola glasnoće zvona;
- izravna kontrola zaključavanja električnih vrata;
- dodatna kontrola vrata;
- interfonska funkcija;
- dodatna jedinica napajanja za utičnicu;
- zaključavanje električnih vrata ne zahtijeva nikakvo dodatno napajanje;
- mogućnost kodiranja do 10 ID ključeva za korisnike.

### 2.1. Vanjska stanica



sl. 1. Konstrukcija vanjske stanice

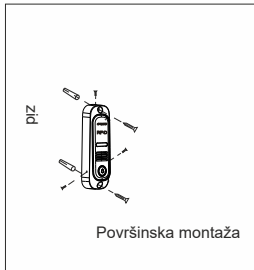
### 2.2 Unutarnja jedinica



sl. 2. Konstrukcija unifona

#### 3.1. Montaža vanjske stanice.

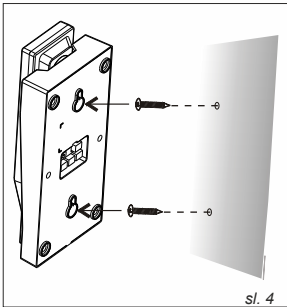
Pravilna lokacija vanjskog panela osigurava nesmetan rad uređaja. Preporučuje se eksperimentalno odabrati najbolju moguću lokaciju za uređaj prije bušenja montažnih rupa. Vanjska ploča prikladna je za površinsku montažu.



Sl. 3. Montaža vanjske stanice.

1. Izbušite dvije rupe u zidu/stupu na mjestu gdje će se montirati vanjska ploča.
2. Postavite tiple u pripremljene rupe.
3. Postavite vanjsku ploču na mjesto ugradnje.
4. Zategnite montažne vijke.
5. Postavite pokrove.

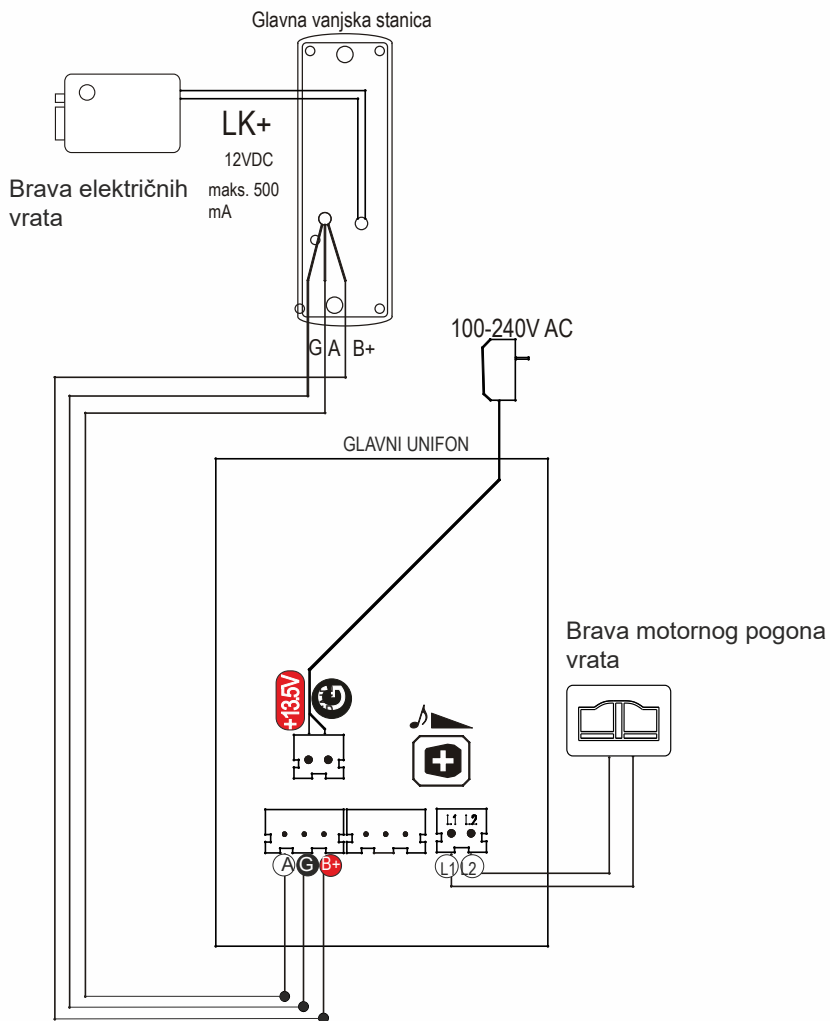
#### 3.2. Montaža unutarnje stanice



1. Izbušite dvije rupe i umetnite montažne svornjake u rupe.
2. Spojite kabele na razvodne priključnice na stražnjoj strani unifona prema shemi ožičenja.
3. Pričvrstite stražnju stranu unifona na zid pomoću vijaka.
4. Objesite slušalicu na kućište.
5. Spojite napajanje električnom energijom od 230VAC, 50Hz.

**Set ne uključuje zaključavanje električnih vrata i automatsko upravljanje vratima!**

#### 4.1. Dijagram spajanja seta s električnom bravom vrata.

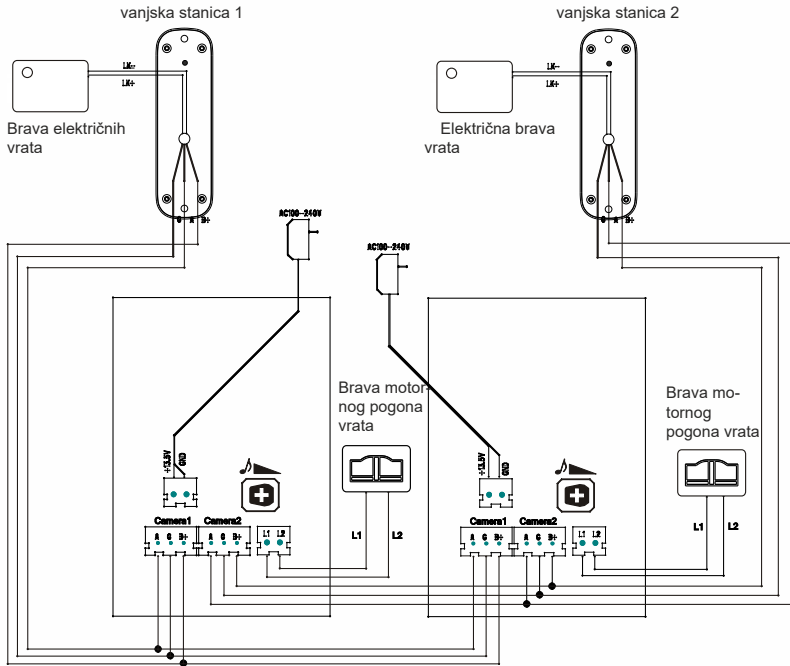


**Ako je uređaj spojen na mrežu od 230 V, nemojte ga spajati!  
Nepoštivanje ovih uputa može dovesti do oštećenja uređaja!**

## 5. NADogradnja SETA

Osnovni set može se nadograditi dodatnim unifonom s funkcijom interfona ili vanjskom stanicom.

### 5.1. Dijagram spajanja za dodatni unifon i vanjsku stanicu.



**Set ne uključuje zaključavanje električnih vrata i automatsko upravljanje vratima niti dodatni unifon!**

Pri projektiranju ožičenja vodova vodite računa o odgovarajućem poprečnom presjeku kabela:

do 30 m – preporučeni kabel XzTKMXpw 3 x 2 x 0,5 mm<sup>2</sup>

od 30 m do 100 m – preporučeni kabel XzTKMXpw 3 x 2 x 0,8 mm<sup>2</sup>

Priključak na elektromagnetska vrata mora biti izveden kabelom tipa 2 x 1 mm<sup>2</sup>

Na set se mogu spojiti bilo koja električna vrata od 12 VDC s maksimalnom strujom od 500 mA.

Ukupna duljina instalacije ne smije biti veća od 100 metara.

Upotreba upletenih kabela apsolutno se ne preporučuje.

## 6. NAČIN RADA

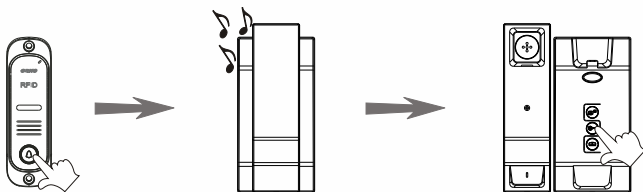
Pritiskom tipke Call (3) na vanjskoj jedinici stvara se zvučni signal u unifonu.

Podignite slušalicu i započnite razgovor s posjetiteljem.

Daljinski otvorite vrata pritiskom tipke za otvaranje na unifonu (4).

Daljinski otvorite vrata pritiskom tipke za otvaranje na unifonu (5).

**Važno:** otvaranje vrata je moguće u stanju pripravnosti (bez poziva s vanjske ploče)



## 1. Upravljanje ID ključem

Uređaj je opremljen funkcijom otvaranja ulaza pomoću posebnog privjeska za ključeve.

Pripremite dva ID ključa - jedan crveni (inicijalni ključ) i jedan sivi (DODATNI upravljani ključ). Crvena tipka briše aktivni ključ korisnika, a siva tipka programira privjeske za ključeve za korištenje. Osigurajte da su pravilno opisani.

Kad UKLJUČITE vanjsku stanicu, pritisnite tipku RESET na stražnjoj strani jedinice, čut ćete zvuk DI 6 puta. Označite crveni ID ključ u blizini prozora čitača ID kartica kako biste jednom dobili DI zvuk. Zatim označite sivu ID tipku dok ne zazvoni dugi DI zvuk. Dva upravljana ID ključa su dobro postavljena.

### Dodavanje ID ključa:

Označite DODAVANJE upravljanog ključa (crveno) na prozoru čitača ID kartica, čut ćete zvuk DI 4 puta. Sada označite plavu korisničku ID tipku dok se ne oglasi DI. Označavajte više ID ključeva neprekidno dok ne čujete DI zvuk 2 puta što znači da je dosegnut maksimalni broj korisničkih ključeva. Pričekajte još 10 sekundi da se oglase dugi DI zvukovi kako biste dovršili dodavanje ID ključa. Uređaj podupire RESETIRANJE i DODAVANJE ključeva i maks. 10 korisničkih ključeva. Neće biti moguće dodati više.

### Inicijalizacija ID ključa:

Označite inicijalizirani ID ključ na prozoru čitača ID kartica, čut ćete zvukove DI 4 puta. Sada označite plavu korisničku ID tipku kako biste ga inicijalizirali dok se ne oglasi DI. Ako se nijedna radnja ne izvede unutar 10 sekundi nakon primjene tipke za RESETIRANJE, tipke će ostati programirane i radit će kao i prije.

## 8. TEHNIČKI PODACI

### VANJSKA STANICA

Izvor napajanja: 13,5 V DC iz unutrašnje jedinice montirane na površinu

Montaža vanjske stanice: površinska montaža

Radna temperatura: -15 °C ~ +50 °C

Dimenzije: 43,2 x 140,6 x 29,3 mm

### UNUTARNJA JEDINICA

Izvor napajanja: 13,5 VDC 1500 mA

Potrošnja energije: stanje pripravnosti < 0,3 W, rad < 7,5 W

Dimenzije: 82 x 180 x 40 mm

Melodija zvona: 1

Dodatne funkcije: Kontrola glasnoće (u kombinaciji s vanjskom stanicom)

## 9. ČIŠĆENJE I ODRŽAVANJE

Priljavštinu treba očistiti mekom, lagano vlažnom krpom uz dodatak blagih sredstava za čišćenje namijenjenih čišćenju plastike.

Sredstva za čišćenje koja se temelje na otapalima, benzinu i sl. te sredstva koja sadrže abrazivne tvari ne smiju se koristiti.

ORNO-LOGISTIC Sp. z o.o.

---

ul. Rolników 437, 44-141 Gliwice, tel. 32 43 43 110, [www.orno.pl](http://www.orno.pl)