

VANJSKI PANEL S KAMEROM	
IZVOR NAPAJANJA:	12V DC (zaslon)
VRSTA KAMERE:	CMOS
KUT PRIKAZA:	okomito 65 °, vodoravno 90 °
RAZLUČIVOST	600 TV linija
NOĆNO OSVJETLJENJE:	svijetle LED diode
RADNA TEMPERATURA:	- 25 °C + 50 °C
DIMENZIJE:	110 x 158 x 57 mm
NETO TEŽINA:	0,48 kg
ZASLON	
NAPAJANJE:	15 V DC 1200 mA
VRSTA ZASLONA:	ultra tanak, u boji, hands-free
ZASLON:	TFT-LCD od 7 inča
POTROŠNJA ENERGIJE:	stanje pripravnosti <1 W; u radu <6 W
RAZLUČIVOST	480 x 800
VRIJEME RAZGOVORA:	120 s
VRIJEME PRAĆENJA:	40 s
RADNA TEMPERATURA:	-5 °C ~+ 50 °C
DIMENZIJE:	200 x 138 x 23 mm
NETO TEŽINA:	0,45 kg

# ORNO

UPUTE ZA MONTAŽU I UPORABU

## INDI N SET S VIDEOKAMEROM I ZVONOM



PROIZVOĐAČ

**ORNO-LOGISTIC Sp. z o.o.**

ul. Rolników 437, 44-141 Gliwice, tel. 32 43 43 110, [www.orno.pl](http://www.orno.pl)



## SADRŽAJ

Dijelovi seta.....	19
Sastavni dijelovi seta .....	20
Montaža .....	21
Montaža zaslona .....	23
Shema ožičenja .....	24
Način rada .....	26
Čišćenje i održavanje .....	31
Rješavanje problema .....	31

UPOZORENJE

### UVOD

Pažljivo pročitajte ovaj priručnik prije montaže i uporabe uređaja. Ako imate problema s razumijevanjem sadržaja uputa, molimo, kontaktirajte trgovca.

Uređaj se može montirati i pokrenuti samostalno, pod uvjetom da osoba koja ga montira posjeduje osnovno znanje o elektronici i koristi odgovarajuće alate. Međutim, preporučuje se da uređaj montira kvalificirano osoblje.

Proizvođač nije odgovoran za bilo koju štetu nastalu zbog nepravilne montaže ili rukovanja uređajem.

**Bilo kakav samostalni popravak ili modifikacija uzrokuje gubitak jamstva.**

S obzirom na činjenicu da tehnički podaci podliježu kontinuiranim izmjenama, proizvođač zadržava pravo izmjene karakteristika proizvoda i uvođenja različitih konstrukcijskih rješenja bez pogoršanja kvalitete parametara proizvoda ili funkcionalne kvalitete. Dodatne informacije o ORNO proizvodima su dostupne na [www.orno.pl](http://www.orno.pl)

Orno-Logistic Sp. z o.o. ne snosi nikakvu odgovornost za posljedice neusklađenosti s odredbama ovog

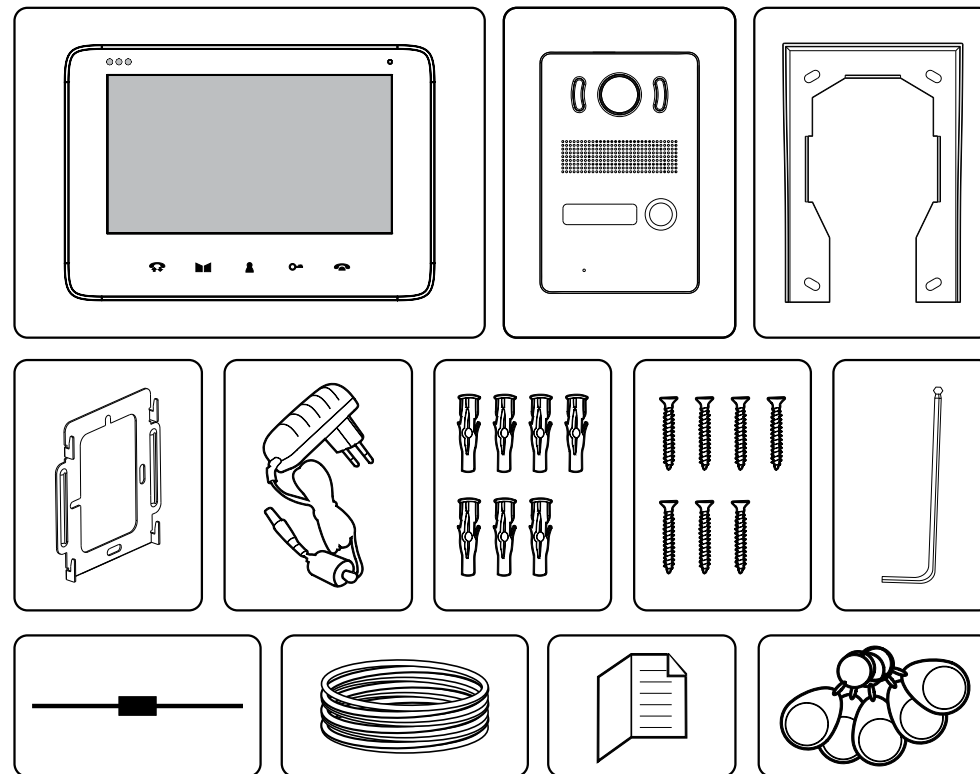
Priručnika. Orno-Logistic Sp. z o.o. zadržava pravo izmjene ovih Uputa - najnoviju verzija uputa za uporabu možete preuzeti na [www.orno.pl](http://www.orno.pl). Pridržana su sva autorska prava i prava na prijevod/tumačenje ovih uputa za uporabu.

U svakom kućanstvu koristi se električna i elektronička oprema koja predstavlja potencijalnu opasnost za ljude i okoliš zbog opasnih tvari, mješavina te sastavnih elemenata takve opreme. Međutim, korištena oprema predstavlja vrijedan materijal iz kojega možemo dobiti sekundarne sirovine, kao što su bakar, kositar, staklo, željezo i druge.

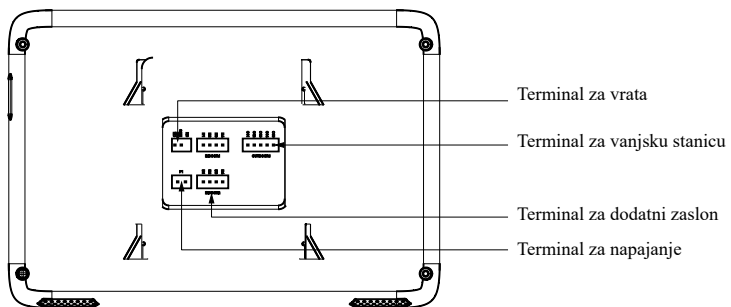
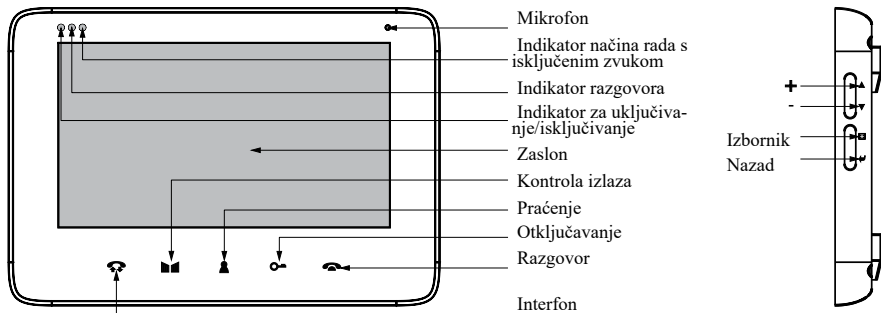
Oznaka OEEO koja se nalazi na opremi, ambalaži ili u dokumentaciji priloženoj uz opremu znači da je takvu električnu i elektroničku opremu potrebno odvajati od drugog otpada. Proizvodi s ovom oznakom ne smiju se svrstavati u obično smeće s drugim otpadom, a nepridržavanje se kažnjava novčanom kaznom. Oznaka također znači da je oprema stavljena na tržište nakon 13. kolovoza 2005. Odgovornost je korisnika da korištenu opremu zbrine na mjesto predviđeno za njegovu primjerenu obradu. Korištenu opremu također možete predati trgovcu ako ste kupili novi proizvod, ali količina te opreme ne smije biti veća od kupljene nove opreme iste vrste. Informacije o dostupnom sustavu prikupljanja elektroničke opreme kao otpada možete pronaći na informacijskom pultu u trgovini te u uredu lokalne uprave ili općine. Pravilno zbrinjavanje korištene opreme pomaže očuvanju okoliša i zaštiti ljudskog zdravlja!

## DIJELOVI SETA

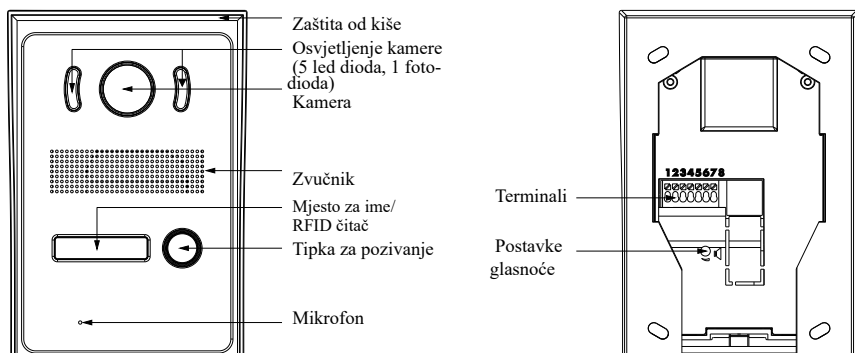
- |   |                                 |
|---|---------------------------------|
| - 1x zaslon   | - 1x vanjska postaja            |
| - 1x okvir za montažu zaslona   | - 1x zaštita od kiše            |
| - 7x vijci  | - 7x plastična pričvrsnica      |
| - 1x dioda  | - 1x upute za montažu i uporabu |
| - 5x oznake za očitavanje (3 oznake korisnika, 1 oznaka za dodavanje, 1 oznaka za brisanje) | - 1x napajanje                  |
|   | - 1x imbus ključ                |



## 1. Zaslon

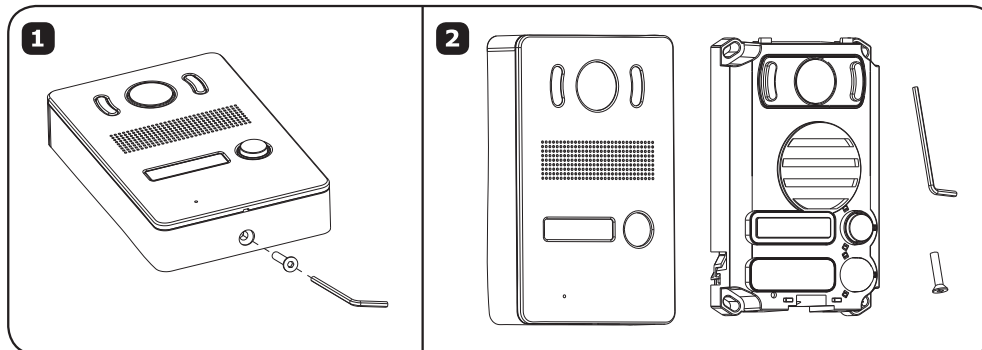


## 2. Vanjska stanica

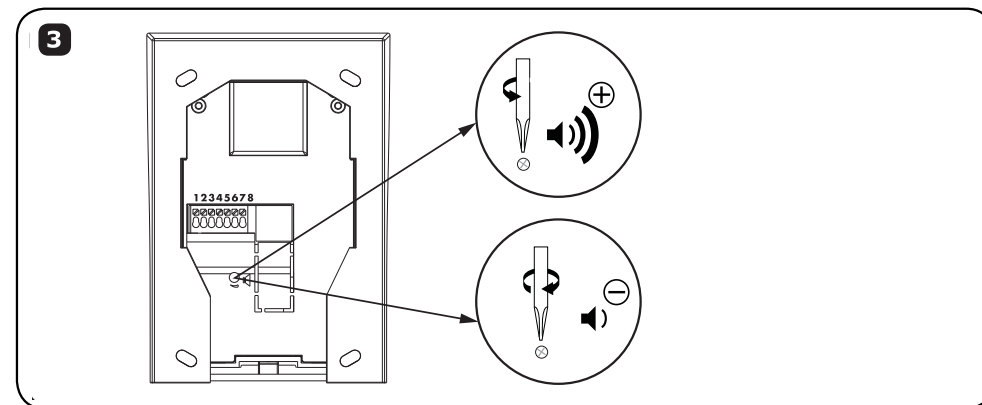


## 1. Instalacija vanjskog panela.

1. Pomoću isporučene imbus ključa otpustite vijak u podnožju vanjske kasete.
2. Uklonite kućište kasete.

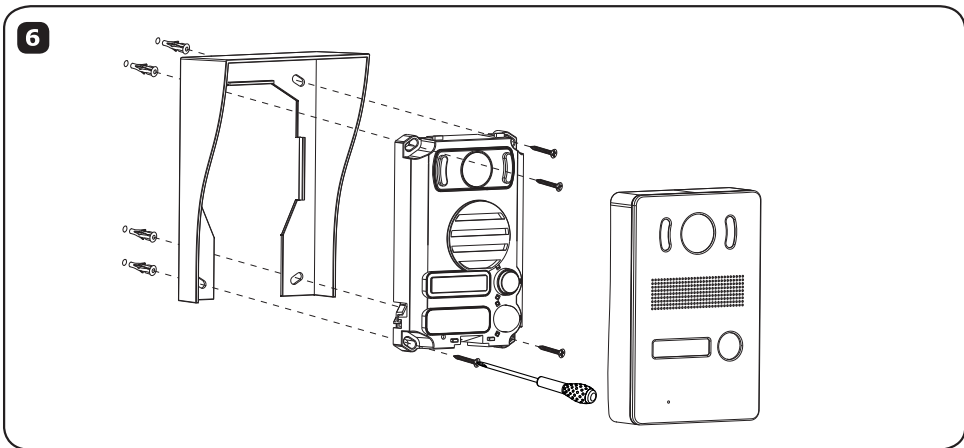
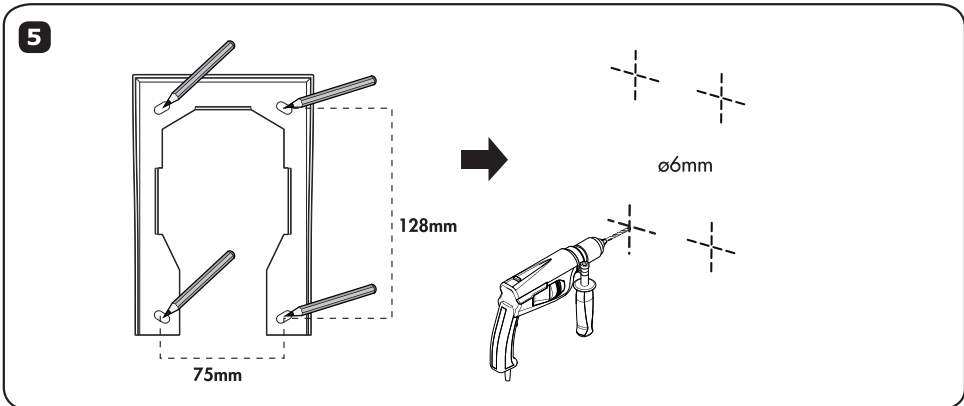
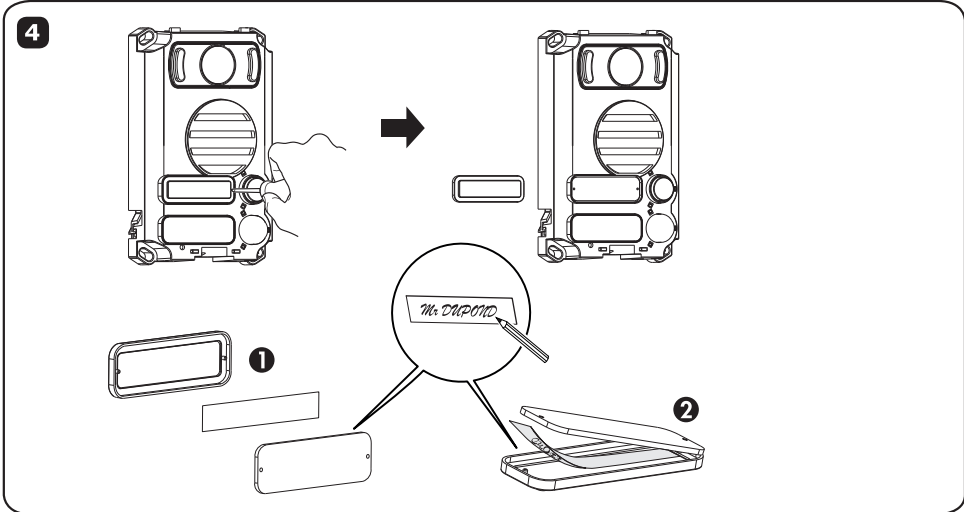


3. Spojite žice prema shemi ožičenja (pogledajte točku 5) i podesite razinu glasnoće za vanjsku kasetu.



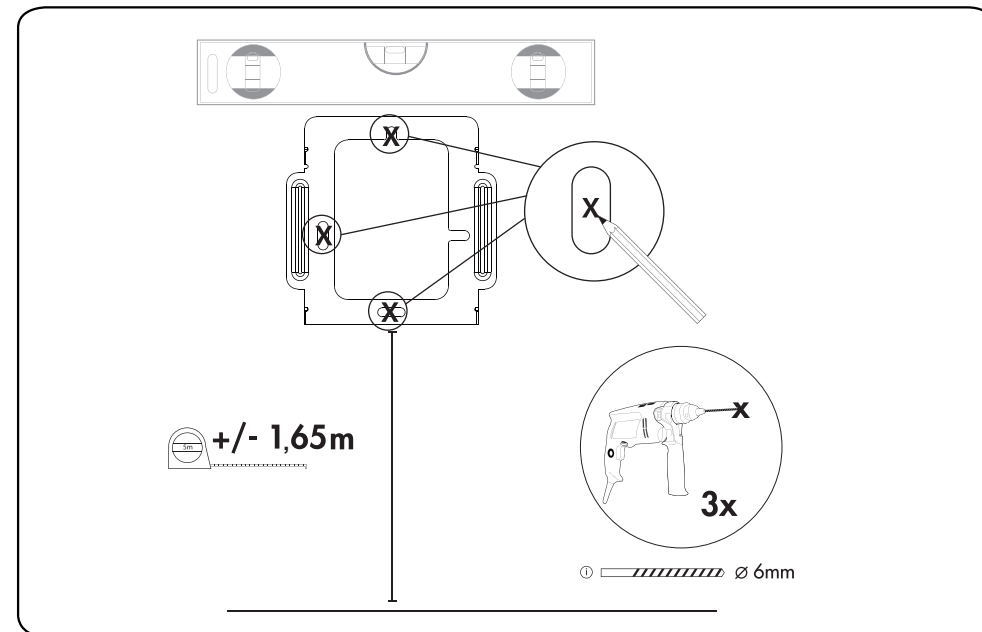
4. Izvadite pločicu s imenom i na nju napišite točno ime ili broj sobe.
5. Pomoću isporučene vijaka pričvrstite zaštitu od kiše (koristite dimenzije prikazane na grafičkom prikazu).
6. Zamijenite kućište kasete i zategnite vijcima.

Predložena visina kamere je 1,4 ~ 1,7 m.

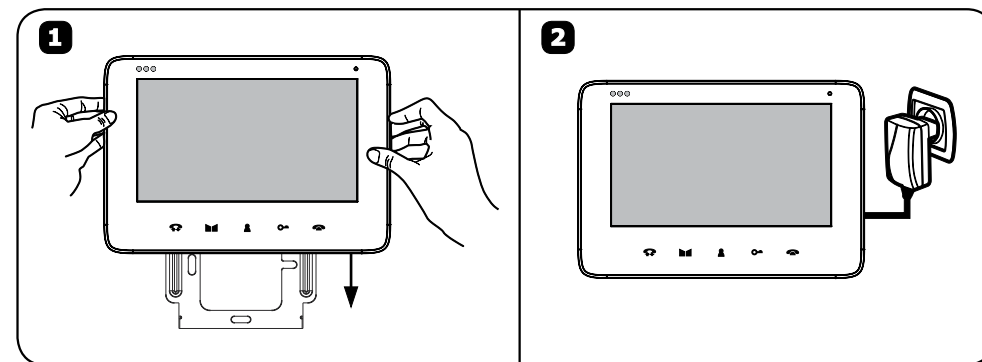


## 2. Montaža zaslona.

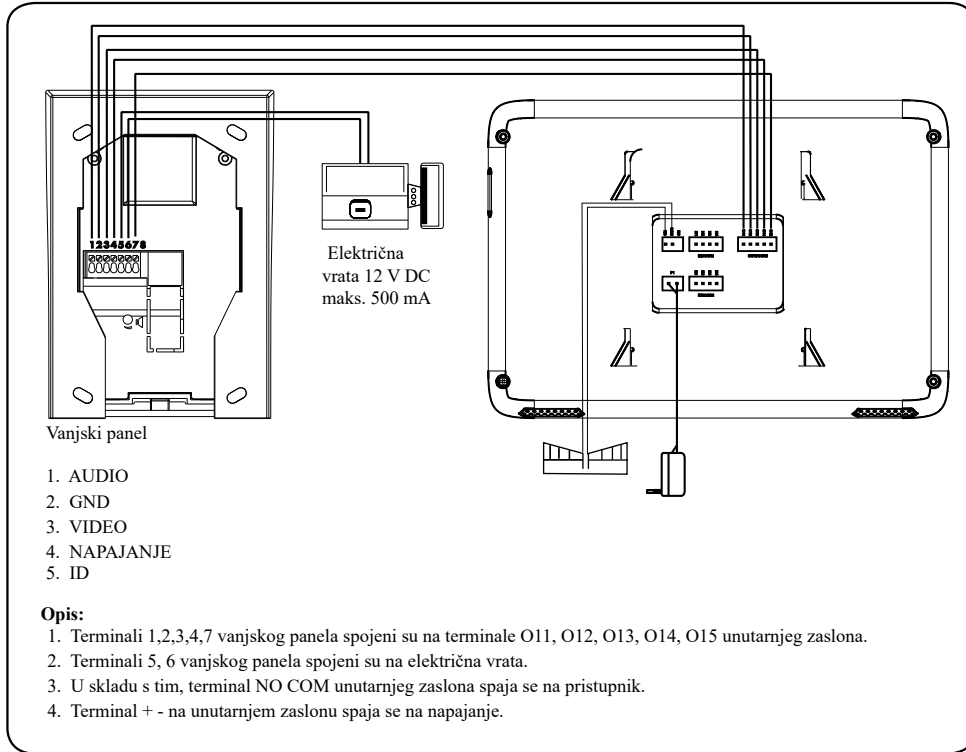
1. S pomoću vijaka pričvrstite priloženi montažni okvir na zid.



2. Postavite zaslon na montažni okvir, spojite žice i zatim uključite u utičnicu.



## SHEMA OŽIČENJA



### VAŽNO

Zabranjeno je spajati uređaje pod naponom!

Nepoštivanje gore navedenih preporuka može dovesti do trajnog oštećenja uređaja.

Pri projektiranju električne instalacije treba voditi računa o odgovarajućem dijelu žica:  
do 30 m – preporučena žica XzTKMXpw 3 x 2 x 0,5 mm<sup>2</sup>

od 30 m do 100 m – preporučena žica XzTKMXpw 3 x 2 x 0,8 mm<sup>2</sup>

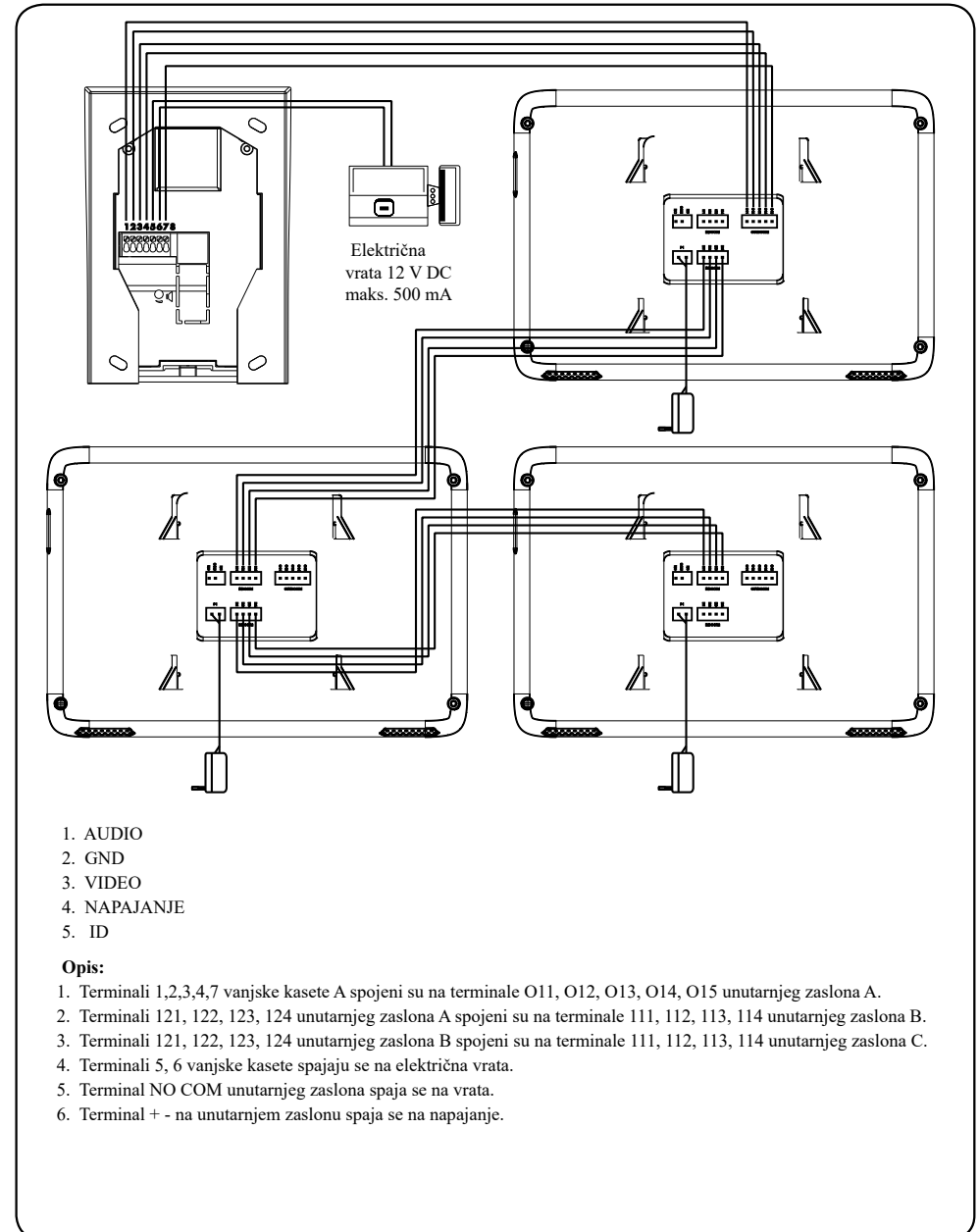
Električna vrata treba spojiti s 2 x 1 mm<sup>2</sup>.

Set je kompatibilan s bilo kojom vrstom 12 V DC električnih vrata s maksimalnom potrošnjom energije od 500 mA.

Ukupna duljina instalacije ne može biti veća od 100 m.  
Proizvođač ne preporučuje korištenje žica u strukovima za ovu instalaciju.

Set ne uključuje dodatni zaslon, električna vrata i automatsku upravljačku jedinicu vrata!

## 2. Dijagram ožičenja za vanjski panel i tri zaslona

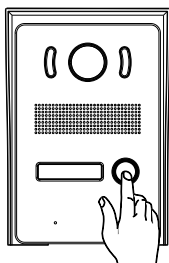


## NAČIN RADA

### 1. Rad unutarnjeg zaslona

- Pozivanje/razgovor/otvaranje vrata/kontrola vrata

1

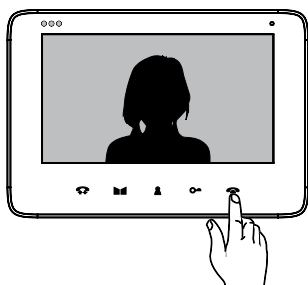


Za pokretanje poziva pritisnite tipku Call na vanjskom panelu



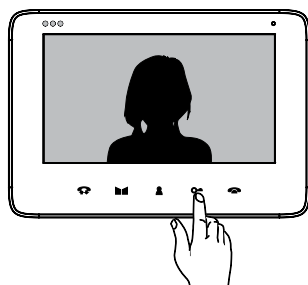
Unutarnji zaslon će aktivirati ton zvona i na zaslonu će se prikazati slika vanjske kamere

2



Pritisnite tipku TALK za početak razgovora s osobom koja stoji vani. Ponovno pritisnite istu tipku za isključenje zaslona.

3



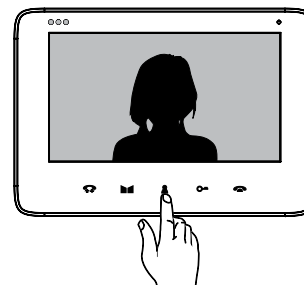
Za otvaranje vrata pritisnite tipku Open.

#### Važno:

Zaslon će se automatski vratiti u pripravno stanje nakon 120 sekundi.

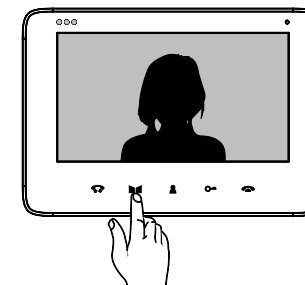
Možete podesiti glasnoću, svjetlinu zaslona i parametre zasićenosti boja tijekom razgovora.

1



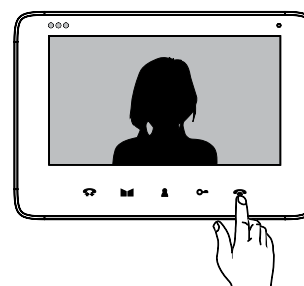
Za pregled slike kamere pritisnite Gumb za PRAĆENJE. Ponovno pritisnite istu tipku za povratak u pripravno stanje.

2



Za otvaranje vanjskih vrata pritisnite tipku za UPRAVLJANJE VRATIMA.

3



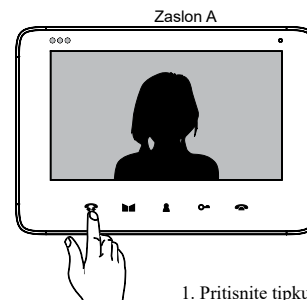
Vrijeme praćenja: pribl. 40 sekundi.  
Nakon 40 sekundi, zaslon će se automatski vratiti u pripravno stanje.

#### Važno:

Kad je uređaj u načinu pregleda, možete započeti razgovor s osobom koja stoji vani pritiskom tipke za RAZGOVOR. Za otvaranje vrata pritisnite tipku Open. U ovom modu možete podesiti glasnoću, svjetlinu i zasićenost boja.

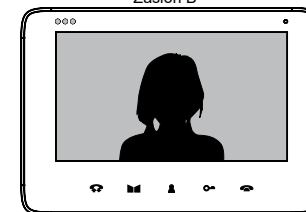
#### Interfon

1



1. Pritisnite tipku INTERFON za pokretanje komunikacije između monitora.

Zaslon B



**2**

Zaslon B

Zaslon A

Za početak razgovora pritisnite tipku TALK na monitoru. Za prekid poziva između zaslona i povratak u pripravno stanje, ponovno pritisnite tipku TALK.

### - Odabir tona i kontrola glasnoće zvona

**1**

**2**

Pritisnite i zadržite tipku za PRAĆENJE na oko 4 sekunde kako biste nastavili s odabirom tonova zvona. Kratko pritisnite tipku za PRAĆENJE kako biste promijenili melodiju.

Pritisnite tipku za otvaranje za podešavanje glasnoće tona

**1**

Pritisnite tipku MENU tijekom poziva ili u načinu rada praćenja. Na zaslonu će se prikazati parametar SVJETLINE koji ste podesili tipkama ▲/▼.

**2**

Pritisnite tipku MENU . Prikazat će se izbornik parametra BOJE, koji ste podesili tipkama ▲/▼.

**3**

Pritisnite tipku MENU . Prikazat će se izbornik parametar GLASNOĆE, koji ste podesili tipkama ▲/▼.

**3**

Pritisnite tipku TALK za potvrdu odabira

### - Način rada s isključenim zvukom

Indikator načina rada s isključenim zvukom

Pritisnite i držite tipku za RAZGOVOR pribl. 4 sekunde dok ne zasvijetli led indikator za isključenje zvuka. Uređaj isključen na taj način neće zvoniti, ali je slika vanjske kamere još uvijek dostupna. Za isključenje načina rada s isključenim zvukom pritisnite i ponovno zadržite tipku za RAZGOVOR na 4 sekunde.

## NAČIN RADA

### 2. Rad vanjske kasete

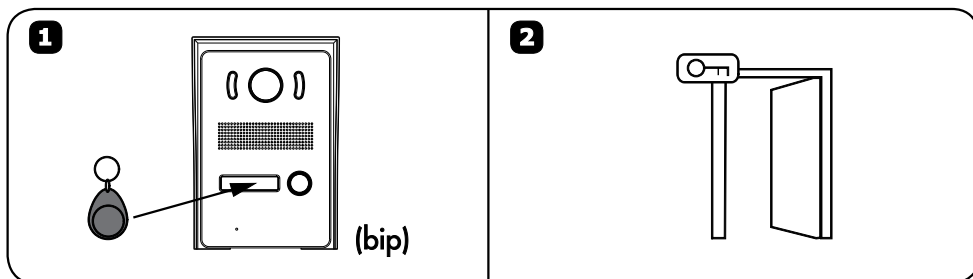
#### - Otvaranje otvarača vrata (odnosi se na otvarač vrata/wicket vrata) pomoću oznaka za očitavanje

Set sadrži 5 oznaka (3x korisničke oznake, 1x dodaj oznaku, 1x obriši oznaku):

Korisnička oznaka: nema oznake

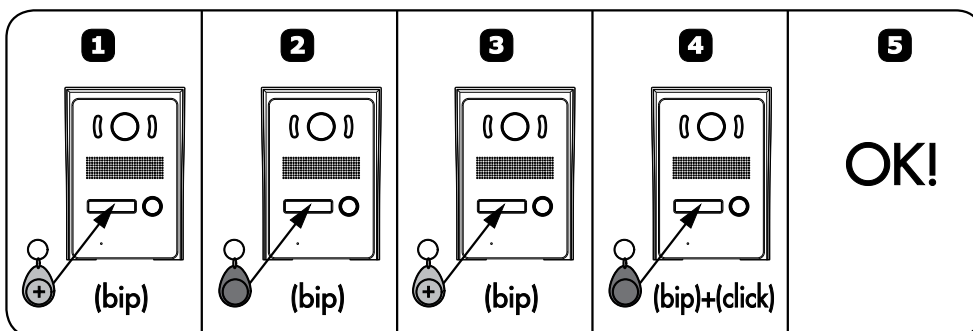
Brisanje oznake: sa simbolom (-) koji se koristi za brisanje,

Dodaj oznaku: sa simbolom (+) koji se koristi za dodavanje novih korisnika.



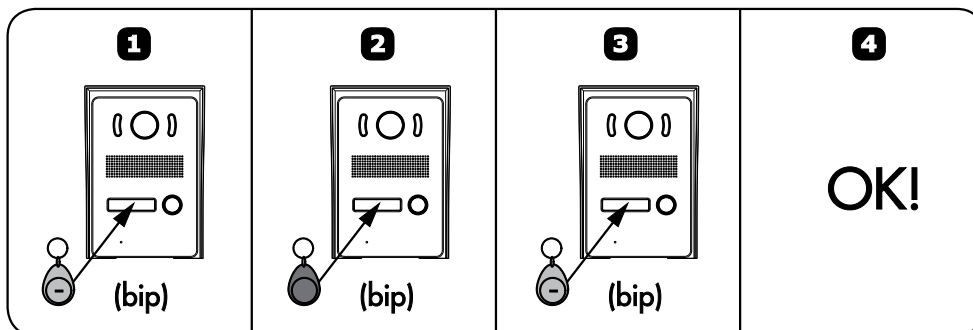
#### - Dodavanje / brisanje oznaka

Dodavanje nove korisničke oznake: ne zaboravite prvo kupiti nove korisničke oznake



Brisanje oznake

Nakon brisanja oznake, korisnik više neće moći pristupiti



## ČIŠĆENJE I ODRŽAVANJE

· Ne postavljajte unutarnji zaslon na mjesto s visokim temperaturama, visokom vlagom ili blizu TV-a. · Ne dodirujte zaslon mokrim prstima.

· Vanjska kasete je otporna na vremenske uvjete (IP44), ali nemojte prskati vodu pod visokim tlakom izravno na nju jer prekomjerna vlaga može uzrokovati nepravilan rad.

· Za jasnu sliku, mekom krpom očistite panel zaslona i vanjsku kameru. Nemojte koristiti tekućinu za pranje posuda, otapala ili druga korozivna sredstva za čišćenje. · Nemojte bacati ili udarati uređaj.

· Ako je na vanjskom panelu jako svjetlo, slika može biti nejasna. · Nemojte rastavljati uređaj kako biste izbjegli kratki spoj.

## RJEŠAVANJE PROBLEMA

### 1. Nema zvuka ni slike, nema svjetla

a) uređaj nije spojen na napajanje,

b) oštećeni ili loše spojen priključni kabel, provjerite je li instalacija u skladu s tehničkim zahtjevima, c) provjerite da instalacija nije izložena vodi, vlazi i sl.

### 2. Nejasna ili blijeda slika

a) provjerite postavke i podesite

### 3. Na slici, brojne smetnje, bez sinkronizacije (slika treperi)

a) priključni kabel ima presjek koji nije prilagođen duljini b) predugačak priključak - koristite zaštićeni kabel c) loša kvaliteta kabela

d) snažan izvor elektromagnetskih smetnji - koristite zaštićeni kabel

### 4. Zvuk na zaslonu prekida ili se spaja

a) provjerite je li sve u skladu s tehničkim zahtjevima

b) provjerite je li uređaj izložen vodi, vlazi itd. c) provjerite je li zaštitna folija uklonjena sa zaslona

### 5. Električna vrata ne otvaraju se svaki put.

a) provjerite rad električnih vrata samostalno, spajanjem na potrebni napon i sl. b) provjerite potrošnju električne energije na 12V DC (maks. 500mA)

### 6. Zaslon monitora je izgreban

a) provjerite je li zaštitna folija uklonjena s zaslona.