

OR-ZS-802

ORNO-LOGISTIC Sp. z o.o.
ul. Rolników 437
44-141 Gliwice
tel. (+48) 32 43 43 110

(HR/BIH) Brava s kodom s čitačem kartica i oznaka blizine

(HR) VAŽNO!

Prije korištenja uređaja pročitajte ove upute za uporabu te ih čuvajte za kasnije. Bilo kakav samostalni popravak ili modifikacija uzrokuje gubitak jamstva. Proizvođač nije odgovoran za bilo koju štetu nastalu zbog nepravilnog postavljanja ili rukovanja uređajem. Budući da su tehnički podaci podložni stalnim izmjenama, proizvođač zadržava pravo na izmjene karakteristika proizvoda te uvođenje različitih konstrukcijskih rješenja bez pogoršavanja parametara proizvoda ili funkcionalne kvalitete.

Dodatne informacije o proizvodima ORNO dostupne su na www.support.orno.pl. Orno-Logistic Sp. z o.o. ne snosi odgovornost za posljedice nepridržavanja ovih Uputa. Orno-Logistic Sp. z o.o. zadržava pravo izmjene ovih Uputa - najnoviju verziju uputa za uporabu možete preuzeti na www.support.orno.pl. Pridržana su sva autorska prava i prava na prijevod/tumačenje ovih uputa za uporabu.

1. Isključite napajanje električnom energijom prije bilo kakvog rada na proizvodu.
2. Uređaj se ne smije zaroniti u vodu niti u druge tekućine.
3. Uređaj se može rabiti samo sukladno njegovoj namjeni.
4. Uređaj se ne smije koristiti ako je njegovo kućište oštećeno.
5. Uređaj ne smijete otvarati niti popravljati sami.



U svakom kućanstvu koristi se električna i elektronička oprema koja predstavlja potencijalnu opasnost za ljude i okoliš zbog opasnih tvari, mješavina te sastavnih elemenata takve opreme. Međutim, korištena oprema predstavlja vrijedan materijal iz kojega možemo dobiti sekundarne sirovine, kao što su bakar, kositar, staklo, željezo i druge. Oznaka OEE0 koja se nalazi na opremi, ambalaži ili u dokumentaciji priloženoj uz opremu znači da je takvu električnu i elektroničku opremu potrebno odvojati od drugog otpada. Proizvodi s ovom oznakom ne smiju se svrstavati u obično smeće s drugim otpadom, a nepridržavanje se kažnjava novčanom kaznom. Oznaka također znači da je oprema stavljena na tržište nakon 13. kolovoza 2005. Odgovornost je korisnika da korištenu opremu zbrine na mjesto predviđeno za njegovu primjerenu obradu. Korištenu opremu također možete predati trgovcu ako ste kupili novi proizvod, ali količina te opreme ne smije biti veća od kupljene nove opreme iste vrste. Informacije o dostupnom sustavu prikupljanja elektroničke opreme kao otpada možete pronaći na informacijskom pultu u trgovini te u uredu lokalne uprave ili općine. Pravilno zbrinjavanje korištene opreme pomaže očuvanju okoliša i zaštiti ljudskog zdravlja!

03/2021

HR/
BIH

Upute za uporabu

OPIS I UPORABA

Brava s kodom OR-ZS-802 jednorelejni je samostalni uređaj s tipkovnicom za kontrolu pristupa. Upotrebljava najnoviju tehnologiju mikroprocesora za zaključavanje vrata i sigurnosnih sustava koji zahtijevaju trenutno zatvaranje (vremenski) ili zatvaranje kontaktnog prekidača. Može se programirati s pomoću numeričke tipkovnice. Kodovi i parametri spremljeni su u mikroprocesoru i ne brišu se u slučaju nestanka struje.

DIJELOVI SETA

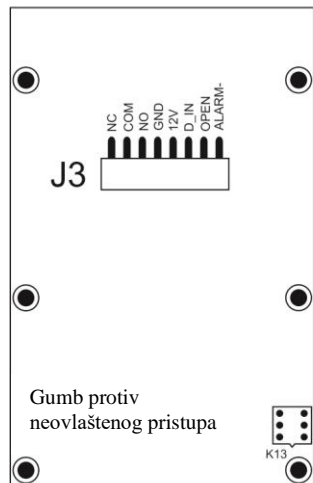
Numerička tipkovnica x 1
Oznaka blizine EM 125 kHz x 1
Upute za uporabu x 1
Komplet samobušeh vijaka x 1

TEHNIČKI PODACI

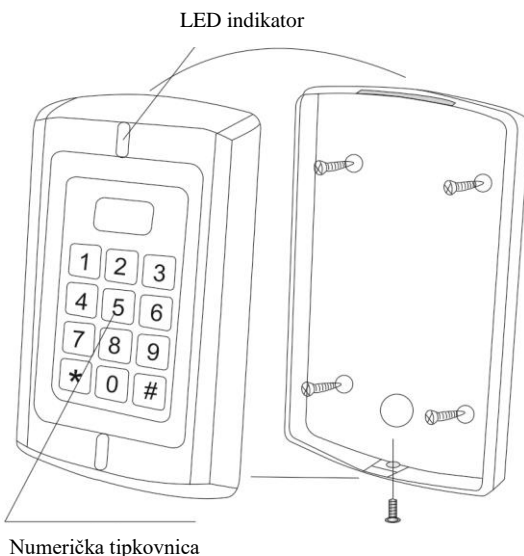
Radni napon:	12V DC
Kapacitet korisnika:	1000
Frekvencija čitača:	125 kHz
Tipkovnica:	12 tipki; 3 x 4 reda tipki
Vrsta kartice:	ID
Udaljenost očitavanja kartice:	2-6 cm
Duljina PIN koda:	4-6 znamenki
Potrošnja energije u stanju mirovanja:	<20 mA
Opterećenje izlaza brave:	maks. 3 A
Opterećenje izlaza alarma:	maks. 3 A
Radna temperatura:	-40 °C ~ 60 °C
Razina zaštite:	IP44
Podesivo vrijeme releja vrata:	0-99 sekundi
Podesivo vrijeme alarma:	1-3 minuta
Memorija:	EPROM, nehlapljiva
Pristupni kodovi:	1 x Glavni kôd 1000 kartica (oznaka blizine) 1000 PIN kodova
Neto težina:	0,5 kg

MONTAŽA

1. Pričvrstite stražnji pokrov na zid s pomoću barem tri vijaka
2. Kada ste pričvrstili stražnji pokrov, pričvrstite prednji pokrov na stražnji pokrov



Sl. 1.



Sl. 2.

MONTAŽA

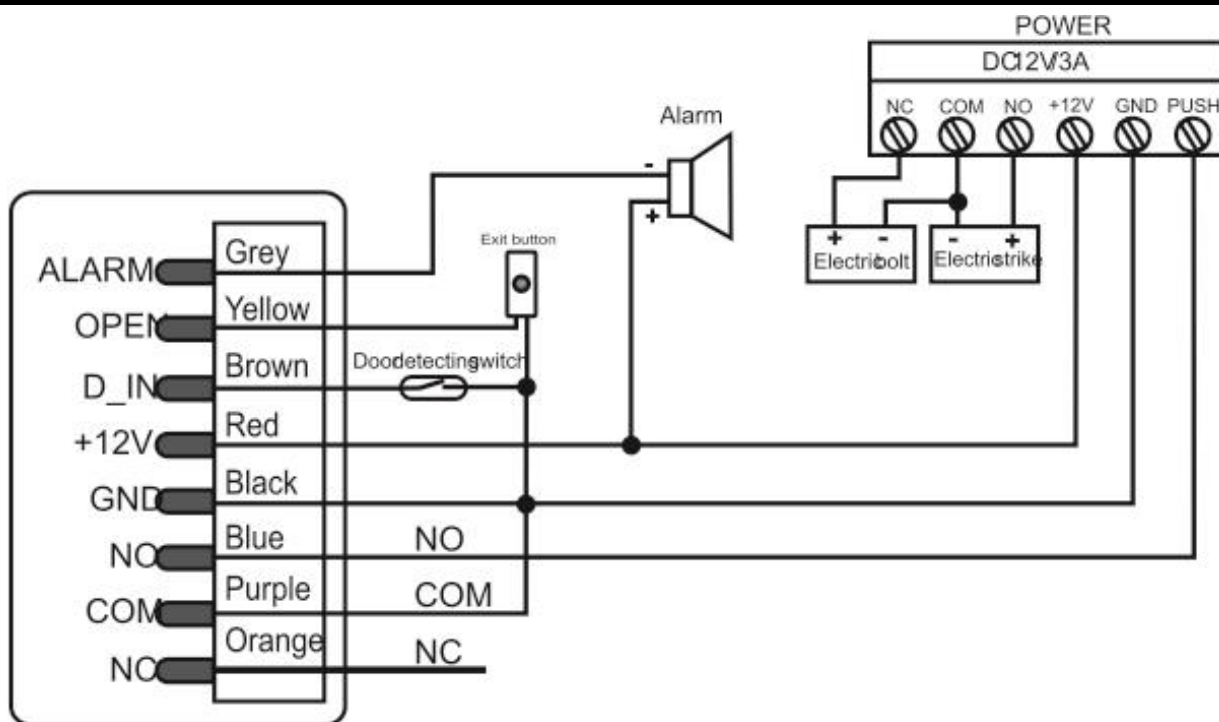
1. Odvojite dio kućišta brave namijenjen za pričvršćivanje od glavnog dijela kućišta (da biste ovo učinili, odvrnite vijke za pričvršćivanje s dna kućišta)
2. Probušite rupe i umetnite 4 tiple.
3. Povežite žice za napajanje i žice elektromagnetske brave u utičnice kao što je prikazano na dijagramu ožičenja (sl. 3.)
4. Pričvrstite stražnji dio kućišta brave s kodom na zid
5. Pričvrstite prednji dio kućišta (sl. 2.)

Funkcije konektora 1

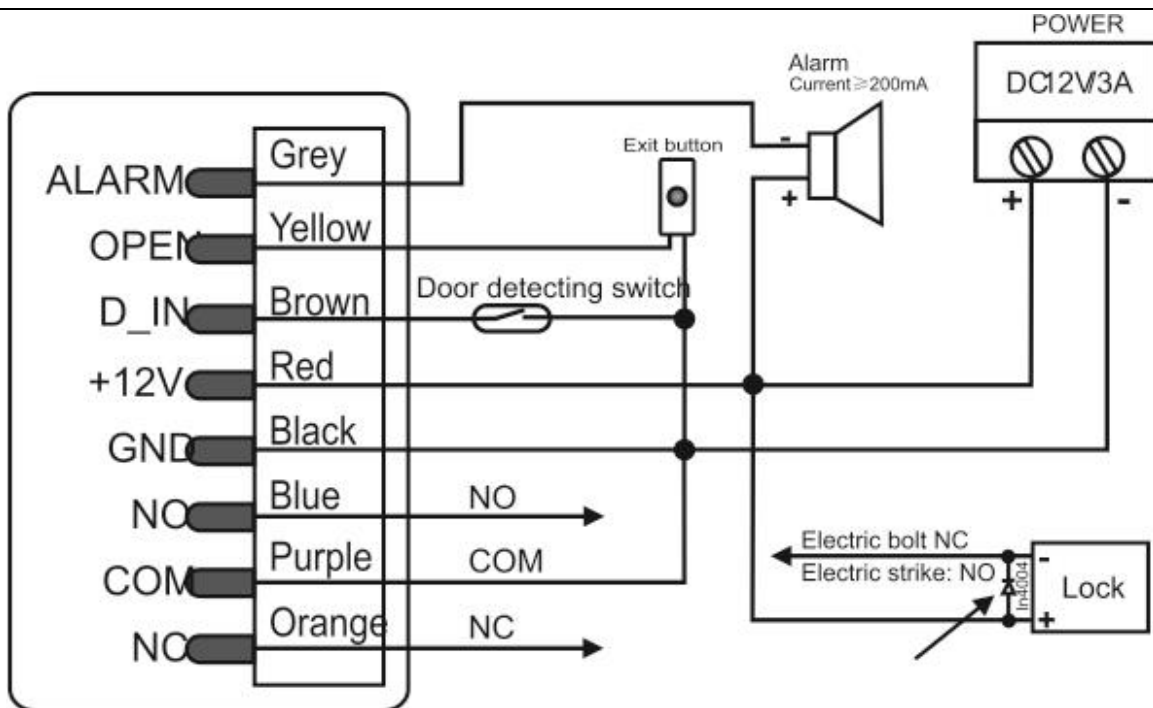
8	ALARM	Grey	Alarm Switched negative when active
7	OPEN	Yellow	To Door EXIT Request Button Then Negative
6	D_IN	Brown	To Door Contact Then To Negative
5	12V	Red	(+) 12VDC Positive Regulated Power Input
4	GND	Black	(-) Negative Regulated Power Input
3	NO	Blue	Door Strike Relay NO
2	COM	Purple	Door Strike Relay Com
1	NC	Orange	Door Strike Relay NC

Nemojte spajati transformator na glavnu sklopku dok interna instalacija nije dovršena i prednji pokrov jedinice nije pričvršćen.

DIJAGRAM OŽIČENJA



Posebno napajanje



Uobičajeno napajanje

Uključivanje uređaja

Nakon završetka interne instalacije uređaja i pričvršćivanja prednjeg pokrova na stražnji dio kućišta, mora se povezati napajanje. Kada je napajanje povezano, crveno LED svjetlo počeo će bljeskati.

Brzi vodič za programiranje

S pomoću brave s kodom može se upravljati jednim ulazom na posjed. Do 1000 magnetskih kartica i kodova za pristup korisnika može se programirati u memoriju brave. Moguće je programirati 3 različita načina aktivacije brave:

- a) ulaz na posjed samo s pomoću ovlaštene ID kartice s oznakom blizine
- b) ulaz na posjed s pomoću ovlaštene kartice s oznakom blizine i digitalnim kodom za pristup
- c) ulaz na posjed s pomoću ovlaštene kartice s oznakom blizine ili digitalnim kodom za pristup.

Zadani GLAVNI KOD (kod administratora) je „9999“. GLAVNI KOD mora imati između 4 i 6 znamenki. Korisnički PIN kod može imati između 4 i 6 znamenki u rasponu od 0000 do 99999, osim kodova 1, 2, 3, 4.

Uključenje načina rada programiranja	U pripravnim stanju, pritisnite (unutar 5 sekundi): * Glavni kôd # Upalit će se crveno LED svjetlo. Ako ne pritisnete niti jednu tipku unutar 30 sekundi, uređaj će izaći iz načina rada programiranja.
--------------------------------------	---

Isključenje načina rada programiranja	*
---------------------------------------	---

Napominjemo da za sljedeće vrste programiranja glavni korisnik mora biti prijavljen. Nakon svakog koraka kojim se dovršava određena radnja, pritisnite tipku „*“ za spremanje promjena i izlazak iz načina rada programiranja. Ako želite nastaviti programirati, možete nastaviti na idući korak, a nakon završetka radnje pritisnite tipku „*“ te tako spremite promjene i izađite iz načina rada programiranja.

Mijenjanje glavnog koda	0 Novi kod # Novi kod # * Jednom kada je promjena prihvaćena, zasvijetlit će crveno LED svjetlo.
-------------------------	---

Način rada korisnika za pristup – (Napomena: može se odabrati samo jedan način pristupa)

Pristup samo s karticom (oznakom blizine)	3 0 0 #
---	---------

Pristup karticom (oznakom blizine) i PIN kodom	3 0 1 #
--	---------

Pristup karticom (oznakom blizine) ili PIN kodom	3 0 2 # tvornička postavka (zadano)
--	-------------------------------------

Aktivacija s pomoću kartice (oznake blizine) ili PIN koda (302#)
U ovom načinu rada, korisnik može otvoriti vrata ili karticom (oznakom blizine) ili pristupnim PIN kodom (tj. pristup je omogućen na jedan od ova dva načina). Da biste odabrali ovaj način rada, pritisnite niz tipki 302# u načinu rada programiranja te zatim dodajte korisnike.

Detaljni upute za programiranje

Dodavanje i brisanje korisnika u načinu rada s karticom (oznakom blizine) ili PIN kodom

Dodavanje korisničkih pristupnih kodova	1 ID broj korisnika # PIN kod # ID broj korisnika mora biti troznamenasti broj između 000 i 999. Ovaj broj ne treba se miješati s korisničkim pristupnim kodom. ID brojevi korisnika moraju biti različiti za svaku oznaku blizine. Broj PIN koda može biti bilo koji broj od 4 do 6 znamenki između 0000 i 9999, osim koda „1234“. Korisnici se mogu dodavati jedan za drugim, bez ulaska u način rada programiranja prije svakog idućeg unosa.
---	---

	1 ID broj korisnika 1 # PIN kod # ID broj korisnika 2 # PIN kod # ... ID broj korisnika „n“ # PIN kod #
Brisanje korisničkih pristupnih kodova	2 ID broj korisnika # PIN kod # Korisnički kodovi mogu se brisati jedan za drugim, bez izlaska iz načina rada programiranja svakog idućeg unosa.
Mijenjanje korisničkog pristupnog koda (Ova radnja mora se provesti izvan načina rada programiranja.)	* ID broj korisnika # Stari PIN kod # Novi PIN kod # Novi PIN kod #
Dodavanje i brisanje korisničkih ID kartica	
1. način Automatska dodjela ID brojeva korisnicima od strane sustava	1 Očitavanje kartice # Kartice se mogu dodavati jedna za drugom, bez izlaska iz načina rada programiranja.
2. način Ručna dodjela ID brojeva korisnicima. Jednoj kartici (oznaci blizine) može biti dodan samo 1 korisnik.	1 ID broj korisnika # Očitavanje kartice #
Brisanje korisničke kartice s pomoću broja kartice	2 Očitavanje kartice # Kartice se mogu dodavati jedna za drugom, bez izlaska iz načina rada programiranja.
Brisanje korisničke kartice s pomoću broja korisnika	2 ID broj korisnika #
Dodavanje i brisanje korisnika u načinu rada kartice (oznake blizine) i PIN koda (301#)	
Dodavanje korisničkih ID kartica i pristupnih kodova (Broj PIN koda može biti bilo koji broj od 4 do 6 znamenki između 0000 i 999999, osim koda „1234“.)	Dodajte karticu na isti način kao u načinu rada kartice ili koda (302#). Pritisnite * da biste ušli u način rada programiranja. Zatim dodijelite PIN kod kartici prateći shemu: * Očitavanje kartice 1234 # PIN kod # PIN kod #
Promjena pristupnog PIN koda (može se izvesti izvan načina rada programiranja, bez pomoći administratora sustava)	
1. način Napomena: Ova radnja mora se provesti izvan načina rada programiranja, što znači da je korisnici mogu provesti sami.	* Očitavanje kartice Stari PIN kod # Novi PIN kod # Novi PIN kod #
2. način Napomena: Ova radnja mora se provesti izvan načina rada programiranja, što znači da je korisnici mogu provesti sami.	* ID broj korisnika # Stari PIN kod # Novi PIN kod # Novi PIN kod #
Brisanje PIN koda i ID kartice (jednostavno obrišite samo karticu iz sustava)	2 ID broj korisnika #
Dodavanje i brisanje korisnika samo u načinu rada kartice (oznake blizine) 300#	
Dodavanje ili brisanje korisnika	Dodajte karticu na isti način kao u načinu rada kartice ili koda (302#)
Brisanje svih korisnika	
Obrišite sve korisnike . Napomena: ova je radnja nepovratna. Dobro razmislite prije potvrđivanja ove radnje.	2 0000 #
Otvaranje vrata Moguće je programirati bravu s kodom da radi na jedan od dva načina aktivacije releja: monostabilan i bistabilan.	
Monostabilan način	4 vrijeme od 01 do 99 sekundi # Ovo je zadani način. Kada se važeća kartica (oznaka blizine) prisloni blizu čitača ili se unese važeći kod, izlaz releja otpušta zasun u trajanju koje je prethodno programirano te se zatim ponovno zaključava sve dok ponovno ne prislonite važeću karticu (oznaku blizine) blizu čitača ili ne unesete važeći pristupni kod. Zadano vrijeme je 6 sekundi. Možete unijeti vrijednost između 1 i 99 sekundi.
Bistabilan način	4 0 # U ovom načinu radu, kada se važeća kartica za blizinu (oznaka blizine) prisloni blizu čitača ili se unese važeći kod, izlaz releja otpušta zasun i ostaje u ovom položaju sve dok ponovno ne prislonite važeću karticu (oznaku blizine) blizu čitača ili ne unesete važeći pristupni kod (i kartica i kod otključavaju i zaključavaju bravu).
Postavke alarma	
Podešavanje trajanja alarma (1-3 minute) Tvornički zadana postavka trajanja alarma je 3 minute.	5 0~3 #

Postavke detektora za otvorena vrata	
Da biste upotrijebili ovu funkciju, povežite detektor za otvorena vrata na magnetsku bravu te zatim odaberite jedan od nizova u načinu rada programiranja:	<p>6 0 0 # deaktivacija funkcije (tvorničke postavke)</p> <p>6 0 1 # deaktivacija funkcije</p> <p>Postoje 2 programske funkcije koje funkcioniraju u ovom načinu rada.</p> <p>a. Ako se vrata ne zatvaraju nakon što su otvorena, uključit će se zvono na tipkovnici.</p> <p>b. Ako su vrata zatvorena silom, uključit će se zvono na tipkovnici te će se oglasiti alarm.</p>
Postavke sigurnosne funkcije	
Postoje dvije mogućnosti osiguravanja tipkovnice uređaja:	<p>7 0 1 # očitavanje 10 nevažećih kartica ili unos 4 kriva pristupna koda za redom (PIN koda) zaključava tipkovnicu na 10 minuta</p> <p>7 0 2 # očitavanja 10 nevažećih kartica ili unos 4 kriva pristupna koda uključuje zvono na tipkovnici te alarm</p>
Deaktivacija funkcije	7 0 0 # Tvornička postavka, korisnici se ne brišu
Resetiranje uređaja na tvorničke postavke	
Da biste resetirali uređaj, pritisnite i zadržite tipku * na tipkovnici te se povežite na napajanje. Zatim ćete čuti tri glasovna signala (dva kratka i jedan dugi) koji će naglasiti da se uređaj ispravno resetirao. Dugi zvučni signal oglasit će se kada pustite tipku.	
Resetiranjem uređaja neće se obrisati korisnici, već GLAVNI KOD.	