

OR-ZS-827

ORNO-LOGISTIC Sp. z o.o.
ul. Rolników 437
44-141 Gliwice, POLAND
tel. (+48) 32 43 43 110

(HR/BIH) Brava s kodom s čitačem kartica i oznaka za blizinu, dva releja

(HR) VAŽNO!

Prije korištenja uređaja pročitajte ove upute za uporabu te ih čuvajte za kasnije. Bilo kakav samostalni popravak ili modifikacija uzrokuje gubitak jamstva. Proizvođač nije odgovoran za bilo koju štetu nastalu zbog nepravilnog postavljanja ili rukovanja uređajem. Budući da su tehnički podaci podložni stalnim izmjenama, proizvođač zadržava pravo na izmjene karakteristika proizvoda te uvođenje različitih konstrukcijskih rješenja bez pogoršavanja parametara proizvoda ili funkcionalne kvalitete.

Dodatne informacije o proizvodima ORNO dostupne su na www.support.orno.pl. Orno-Logistic Sp. z o.o. ne snosi odgovornost za posljedice nepridržavanja ovih Uputa. Orno-Logistic Sp. z o.o. zadržava pravo izmjene ovih Uputa - najnoviju verzija uputa za uporabu možete preuzeti na www.support.orno.pl. Pridržana su sva autorska prava i prava na prijevod/tumačenje ovih uputa za uporabu.

1. Isključite napajanje električnom energijom prije bilo kakvog rada na proizvodu.
2. Uređaj se ne smije zaroniti u vodu niti u druge tekućine.
3. Uređaj se može rabiti samo sukladno njegovoj namjeni.
4. Uređaj se ne smije koristiti ako je njegovo kućište oštećeno.
5. Uređaj ne smijete otvarati niti popravljati sami.



U svakom kućanstvu koristi se električna i elektronička oprema koja predstavlja potencijalnu opasnost za ljude i okoliš zbog opasnih tvari, mješavina te sastavnih elemenata takve opreme. Međutim, korištena oprema predstavlja vrijedan materijal iz kojega možemo dobiti sekundarne sirovine, kao što su bakar, kositar, staklo, željezo i druge. Oznaka OEE0 koja se nalazi na opremi, ambalaži ili u dokumentaciji priloženoj uz opremu znači da je takvu električnu i elektroničku opremu potrebno odvojati od drugog otpada. Proizvodi s ovom oznakom ne smiju se svrstavati u obično smeće s drugim otpadom, a nepridržavanje se kažnjava novčanom kaznom. Oznaka također znači da je oprema stavljena na tržište nakon 13. kolovoza 2005. Odgovornost je korisnika da korištenu opremu zbrine na mjesto predviđeno za njegovu primjerenu obradu. Korištenu opremu također možete predati trgovcu ako ste kupili novi proizvod, ali količina te opreme ne smije biti veća od kupljene nove opreme iste vrste. Informacije o dostupnom sustavu prikupljanja elektroničke opreme kao otpada možete pronaći na informacijskom pultu u trgovini te u uredu lokalne uprave ili općine. Pravilno zbrinjavanje korištene opreme pomaže očuvanju okoliša i zaštiti ljudskog zdravlja!

11/2021

HR/
BIH

Upute za uporabu

OPIS I UPORABA

Samostalna brava s kodom spaja funkcije digitalne tipkovnice i čitača kartica i oznaka za blizinu. Ovaj moderni uređaj radi s pomoću elektromagnetskih brava koje upotrebljavaju sustave za kontrolu pristupa. Također može upravljati drugim električnim ili alarmnim uređajima. Brava ima 2 izlaza releja te čitač kartica i oznaka za blizinu. Ovlaštene osobe mogu ući u prostoriju ili zgradu nakon očitavanja kartice ili unosa pristupnog koda. Nehlapljiva memorija EPROM pohranjuje spremljene kodove i parametre u memoriji u slučaju prekida napajanja. Čvrsto i iznimno otporno kućište pogodno je za promjenjive vremenske uvjete. Brava je prikladna za površinsku ugradnju. Svijetle LED žaruljice pokazuju radni status tipkovnice.

SADRŽAJ PAKETA

Brava s kodom x 1
Glavne kartice x 2
Kartice za blizinu EM 125 kHz
Oznake za blizinu EM 125 kHz
Upute za uporabu x 1
Imbus ključ x 1
Plastična sidra x 2
Samobušeci vijci x 2

TEHNIČKI PODACI

Nazivni napon:	12V DC ±10 %
Broj korisnika:	2000
Udaljenost očitavanja kartice:	Maks. 4 cm
Potrošnja energije tijekom rada:	≤150 mA
Potrošnja energije u stanju pripravnosti:	< 25 mA
Opterećenje za relej vrata:	< 1 A
Opterećenje za izlaz alarma:	< 1 A
Dozvoljena radna temperatura:	-45 °C ÷ +55 °C
Dozvoljena vlažnost:	0 % ÷ 95 % RH
Stupanj zaštite elektroničke opreme:	Proizvod je u skladnosti s IP68
Podešavanje vremena aktivacije izlaza (električna brava):	0-99 sekundi
Vrsta RFID kartica:	EM 125 kHz Unique
Wiegand sučelje:	Wiegand 26-bitni
Ožičenje:	Električna brava, tipka za izlaz, vanjski alarm, vanjski čitač
Dimenzije:	70 x 140 x 24 mm

MONTAŽA

1. Uklonite stražnji pokrov tipkovnice s pomoću priloženog imbus ključa.
2. Izbušite dvije rupe na zidu za samobušec i jednu rupu za kabel.
3. Umetnite priložena plastična sidra u dvije rupe.
4. Pričvrstite stražnji pokrov na zid s pomoću dva samobušeca vijka.
5. Provucite kabel kroz rupu za kabel.
6. Pričvrstite uređaj na stražnji pokrov.

ZNAČAJKE

- Vodootporan, u skladnosti s IP66
- Čvrsto i izdržljivo kućište od slitine cinka sa zaštitnim premazom

- Mogućnost programiranja cijele tipkovnice
- Memorija za 2000 korisnika
- Može se upotrebljavati kao zasebna tipkovnica
- Osvjetljena tipkovnica
- Čitač kartica i oznaka blizine EM 125 kHz
- Vrsta ulaza Wiegand 26 za povezivanje na vanjski čitač
- Vrsta ulaza Wiegand 26 za povezivanje na kontroler
- Podešavanje vremena otvaranja električne brave
- Zaštita od kratkog spoja za električnu bravu
- Jednostavna montaža i programiranje
- LED zaslon za prikaz stanja u tri boje
- Ugrađeno zvono

Način rada programiranja – Kratki vodič

Postavke administratora

Mijenjanje glavnog koda	* Glavni kod #	00	Novi kod # Novi kod # Glavni kod može sadržavati od 6 do 8 znamenki. Tvornička postavka: 999 999
Uključivanje načina rada „dodavanje kartice“ administratora		01	Očitavanje dodane kartice. Tvornička postavka: zona 1
Uključivanje načina rada „brisanje kartice“ administratora		02	Očitavanje obrisane kartice
Brisanje svih korisnika		07	0000 #
Otvaranje brave 1 od strane administratora		51	
Otvaranje brave 2 od strane administratora		52	

Postavke korisnika – Zona 1

Dodavanje korisnika kartice	* Glavni kod #	11	Očitavanje kartice # ili ID broj korisnika # Očitavanje kartice # ili Unos broja kartice # ili ID broj korisnika # Unos broja kartice #
Dodavanje korisnika PIN koda	* Glavni kod #	11	ID broj korisnika # PIN kod # Korisnici se mogu stalno dodavati bez izlaska iz načina rada programiranja.
Brisanje korisnika		12	Očitavanje kartice # ili ID broj korisnika # ili Unos broja kartice # Korisnici se mogu stalno brisati bez izlaska iz načina rada programiranja.

Korisničke postavke

Pristup karticom	* Glavni kod #	13	0 # (tvornička postavka: očitavanje kartice ili unos PIN koda)
Pristup karticom + PIN kodom			1 # (tvornička postavka: očitavanje kartice ili unos PIN koda)
Pristup karticom ili PIN kodom			2 # (tvornička postavka: očitavanje kartice ili unos PIN koda)
Podešavanje vremena aktivacije izlaza:		14	0-99 # (tvornička postavka je 5 sekundi, 0=50 ms)
Postavka releja: način rada impulsa		15	0 # (tvornička postavka: način rada impulsa)
Postavka releja: bistabilan način rada			1 #
Postavka otvaranja vrata s više kartica		16	1-10 # (tvornička postavka je 1 kartica)
Dodavanje više korisnika kartica		17	ID broj korisnika # unos broja kartice # količina kartica #

Postavke korisnika – Zona 2

Dodavanje korisnika kartice	* Glavni kod #	21	Očitavanje kartice # ili ID broj korisnika # Očitavanje kartice # ili Unos broja kartice # ili ID broj korisnika # Unos broja kartice #
-----------------------------	----------------	----	--

Dodavanje korisnika PIN koda			ID broj korisnika # PIN kod # Korisnici se mogu stalno dodavati bez izlaska iz načina rada programiranja.
Brisanje korisnika		22	Očitavanje kartice # ili ID broj korisnika # ili Unos broja kartice # Korisnici se mogu stalno brisati bez izlaska iz načina rada programiranja.
Korisničke postavke			
Pristup karticom	* Glavni kod #	23	0 # (tvornička postavka: očitavanje kartice ili unos PIN koda)
Pristup karticom + PIN kodom			1 # (tvornička postavka: očitavanje kartice ili unos PIN koda)
Pristup karticom ili PIN kodom			2 # (tvornička postavka: očitavanje kartice ili unos PIN koda)
Podešavanje vremena aktivacije izlaza:		24	0-99 # (tvornička postavka je 5 sekundi, 0=50 ms)
Postavka releja: način rada impulsa		25	0 # (tvornička postavka: način rada impulsa)
Postavka releja: bistabilan način rada			1 #
Postavka otvaranja vrata s više kartica		26	1-10 # (tvornička postavka je 1 kartica)
Dodavanje više korisnika kartica		27	ID broj korisnika # unos broja kartice # količina kartica #
Postavke načina rada			
Način rada kao samostalna brava za jedan ulaz	* Glavni kod #	31	1 # (tvornički zadano)
Način rada kao samostalna brava za dva ulaza			2 #
Način rada s vanjskim čitačem, dva ulaza			3 #
Dodatne postavke			
Prigušivanje zvuka (osim za ulazak u način rada programiranja)	* Glavni kod #	41	0 #
Uključivanje zvuka pritiskom na tipke			1 # (tvornički zadano)
Isključivanje osvjetljenja tipkovnice		42	0 #
Uključivanje osvjetljenja tipkovnice			1 #
Automatsko osvjetljenje tipkovnice pritiskom na tipku			2 # (tvornički zadano)
Isključivanje LED svjetla u stanju mirovanja		43	0 #
Treptanje LED svjetla u stanju mirovanja	1 # (tvornički zadano)		
Napomene:			
<ol style="list-style-type: none"> 1. Glavni kôd može imati 6 do 8 znamenki, tvornički zadana postavka je 999 999. 2. ID broj korisnika mora imati 4 znamenke, broj kartice može imati od 6 do 8 znamenki. 3. PIN kod može biti bilo koja kombinacija 4 do 6 brojeva (isključujući kod 1234 koji je nedostupan). 4. Kada registrirate prvog korisnika, uređaj će automatski stvoriti PIN kod 1234 (PIN kod 1234 nije pristupni kod za otvaranje vrata). 5. Ako unesete netočni glavni kod, uređaj će se zaključati na 5 sekundi te se zatim vratiti u stanje pripravnosti. Ponovno unesite točan glavni kod. Nakon unosa točnog koda, uređaj će se vratiti u stanje pripravnosti nakon 30 sekundi. 6. Kada unosite kodove na tipkovnici, simbol „#“ označava potvrdu unesenih znamenki. Kada dodajete ili uklanjate nove korisničke kartice, „#“ označava potvrdu dodavanja ili uklanjanja korisnika, dok „*“ označava izlaz iz načina rada programiranja. 7. Kada dodajete niz kartica, uređaj automatski dodjeljuje ID broj korisnika i broj kartice (prvi slobodan broj), a svakoj idućoj kartici dodijeljen je idući slobodni ID broj korisnika te broj kartice, što se nastavlja sve dok ne dodate određeni broj kartica. 8. Upozoravamo vas da ćete resetiranjem uređaja sve postavke povratiti na tvorničke postavke. 9. Kada registrirate korisnike u Zoni 1, LED svjetlo na uređaju svijetlit će svjetlozelenom bojom, a kada registrirate korisnike u Zoni 2, LED svjetlo na uređaju svijetlit će 			

zelenom bojom.

Ožičenje

Boja	Funkcije	Opis
Crvena	DC+	12 VDC ulazna snaga
Crna	GND	Negativni pol napajanja
Žuta	OPEN1	Tipka za zahtjev za otvaranje vrata 1 (drugi kraj povezan na GND)
Plava	NO1	Relejni kontakt za otvaranje vrata 1 s kontaktom NO (bez napona)
Ljubičasta	COM1	Obični kontakt za otvaranje vrata s pomoću releja 1 (bez napona)
Narančasta	NC1	Relejni kontakt za otvaranje vrata 1 s kontaktom NC (bez napona)
Siva	OPEN2	Tipka za zahtjev za otvaranje vrata 2 (drugi kraj povezan na GND)
Bijela	NO2	Relejni kontakt za otvaranje vrata 2 s kontaktom NO (bez napona)
Smeđa	COM2	Obični kontakt za otvaranje vrata s pomoću releja 2 (bez napona)
Zelena	NC2	Relejni kontakt za otvaranje vrata 2 s kontaktom NC (bez napona)
Ružičasta	Zvono A	Povezivanje zvona A
Ružičasta	Zvono B	Povezivanje zvona B

Zvučni i svjetlosni indikator

Operativni status	Crveno svjetlo	Zeleno svjetlo	Narančasto svjetlo	Zvono
Stanje pripravnosti	Treperi	-	-	-
Pritisak na tipku	-	-	-	Di
Očitavanje kartice	-	Upali se	-	Di-
Otvoravanje vrata 1	-	Upali se	-	Di-
Otvoravanje vrata 2	-	Treperi	-	Di-
Uspješne radnje	-	Upali se	-	Di-
Neuspješne radnje	-	-	-	DiDiDi
Unos PIN koda	Upali se	-	-	-
Unos PIN koda i očitavanje kartice	Upali se	-	-	-
Očitavanje više kartica	Upali se	-	-	-
Ulaz u izbornik	Upali se	-	-	-
Unos postavki	-	-	Upali se	-
Očitavanje glavne kartice	-	-	Upali se	DiDi
Isključenje načina rada programiranja	Treperi	-	-	Di-

Detaljni priručnik za programiranje

Postavke administratora

Postavka	Glavni kod #	Opis
Mijenjanje glavnog koda	00	Novi kod # Novi kod # Glavni kod može sadržavati od 6 do 8 znamenki. Tvornička postavka: 999 999
Uključivanje načina rada „dodavanje kartice“ administratora	01	Očitavanje dodane kartice
Uključivanje načina rada „brisanje kartice“ administratora	02	Očitavanje obrisane kartice
Brisanje svih korisnika	07	0000 # Napomena: Svi korisnici Zone 1 i Zone 2 bit će obrisani.
Otvoravanje brave 1 od strane administratora	51	
Otvoravanje brave 2 od strane administratora	52	

Postavke korisnika – Zona 1

Postavka	Glavni kod #	Opis
Dodavanje korisnika kartice	11	Očitavanje kartice # ili ID broj korisnika # Očitavanje kartice # ili Unos broja kartice # ili ID broj korisnika # Unos broja kartice # Korisnici se mogu stalno dodavati bez izlaska iz načina rada programiranja.
Dodavanje korisnika PIN koda		ID broj korisnika # PIN kod # Korisnici se mogu stalno dodavati bez izlaska iz načina rada programiranja.
Brisanje korisnika	12	Očitavanje kartice # ili ID broj korisnika # ili Unos broja kartice # Korisnici se mogu stalno brisati bez izlaska iz načina rada programiranja.
Brisanje svih korisnika	07	0000 # Napomena: Svi korisnici Zone 1 i Zone 2 bit će obrisani.

Korisničke postavke

Postavka	Glavni kod #	Opis
Pristup karticom	13	0 #
Pristup karticom + PIN kodom		1 #
Pristup karticom ili PIN kodom		2 # (zadana postavka)
Podješavanje vremena aktivacije izlaza:	14	0-99 # (tvornička postavka je 5 sekundi, 0=50 ms)
Postavka releja: način rada impulsa	15	0 # (zadana postavka) Svaki put kada se očita važeća kartica/oznaka ili unese važeći PIN kod, relej će raditi u prethodno određenom trajanju impulsa releja.
Postavka releja: bistabilan način rada		1 # Svaki put kada se očita važeća kartica/oznaka ili unese važeći PIN kod, relej mijenja svoje stanje (otvoreno/zatvoreno) sve dok se ponovno ne očita kartica/oznaka ili ne unese PIN

			kod.
Postavka otvaranja vrata s više kartica		16	1-10 # (tvornička postavka je 1 kartica) Važno! Vrata će se otvoriti samo nakon što su očitane sve važeće kartice (određeni broj kartica postavljenih za očitavanje)
Dodavanje više korisnika kartica		17	ID broj korisnika # unos broja kartice # količina kartica #
Postavke korisnika – Zona 2			
Dodavanje korisnika kartice	* Glavni kod #	21	Očitavanje kartice # ili ID broj korisnika # Očitavanje kartice # ili Unos broja kartice # ili ID broj korisnika # Unos broja kartice # Korisnici se mogu stalno dodavati bez izlaska iz načina rada programiranja.
Dodavanje korisnika PIN koda			ID broj korisnika # PIN kod # Korisnici se mogu stalno dodavati bez izlaska iz načina rada programiranja.
Brisanje korisnika		22	Očitavanje kartice # ili ID broj korisnika # ili Unos broja kartice # Korisnici se mogu stalno brisati bez izlaska iz načina rada programiranja.
Korisničke postavke			
Pristup karticom	* Glavni kod #	23	0 #
Pristup karticom + PIN kodom			1 #
Pristup karticom ili PIN kodom			2 # (zadana postavka)
Podешavanje vremena aktivacije izlaza:		24	0-99 # (tvornička postavka je 5 sekundi, 0=50 ms)
Postavka releja: način rada impulsa	* Glavni kod #	25	0 # (zadana postavka) Svaki put kada se očita važeća kartica/oznaka ili unese važeći PIN kod, relej će raditi u prethodno određenom trajanju impulsa releja.
Postavka releja: bistabilan način rada			1 # Svaki put kada se očita važeća kartica/oznaka ili unese važeći PIN kod, relej mijenja svoje stanje (otvoreno/zatvoreno) sve dok se ponovno ne očita kartica/oznaka ili ne unese PIN kod.
Postavka otvaranja vrata s više kartica			1-10 # (tvornička postavka je 1 kartica) Važno! Vrata će se otvoriti samo nakon što su očitane sve važeće kartice (određeni broj kartica postavljenih za očitavanje)
Dodavanje više korisnika kartica		27	ID broj korisnika # unos broja kartice # količina kartica #
Postavke sigurnog načina rada			
Normalan način	* Glavni kod #	35	0 # (tvornički zadano)
Siguran način rada			1 # Ako se unutar 10 minuta 10 puta očita kriva kartica ili unese krivi PIN kod, sustav će biti blokiran na 10 minuta.
Dodatne postavke			
Prigušivanje zvuka (osim za ulazak u način rada programiranja)	* Glavni kod #	41	0 #
Uključivanje zvuka pritiskom na tipke			1 # (tvornički zadano) Zvukovi tipkovnice aktivirat će se svaki puta kada pritisnete tipku
Isključivanje osvjetljenja tipkovnice		42	0 #
Uključivanje osvjetljenja tipkovnice			1 #
Automatsko osvjetljenje tipkovnice pritiskom na tipku		2 # (tvornički zadano)	
Isključivanje LED svjetla u stanju mirovanja		43	0 #
Treptanje LED svjetla u stanju mirovanja	1 # (tvornički zadano)		

Upute za uporabu

1. Dodavanje kartica

Očitavanje načina rada „Dodavanje kartice“ Očitavanje prve kartice koje želite dodati Očitavanja druge kartice koju želite dodati Očitavanje načina rada „Dodavanje kartice“

2. Brisanje kartica

Očitavanje načina rada „Brisanje kartice“ Očitavanje prve kartice koje želite obrisati Očitavanja druge kartice koju želite obrisati Očitavanje načina rada „Brisanje kartice“

3. Načini pristupa

3.1. Pristup karticom (određeni broj kartica za očitavanje koje otvaraju bravu: 1)

Očitavanje kartice

3.2. Pristup karticom (određeni broj kartica za očitavanje koje otvaraju bravu: 2-10)

Očitavanje kartice Očitavanje kartice ... (broj kartica prema zadanoj postavci)

3.3. Pristup karticama i PIN kodom

Očitavanje kartice Unos PIN koda #

3.4. Pristup karticama ili PIN kodom

Očitavanje kartice ili unos PIN koda #

3.5. Promjena PIN koda (ne zahtijeva uključivanje načina rada programiranja)

* Očitavanje kartice stari PIN kod # novi PIN kod # novi PIN kod #

ili

* ID broj korisnika # stari PIN kod # novi PIN kod # novi PIN kod #

Važno: korisnik koji nema korisničku karticu mora dobiti ID broj korisnika i originalni PIN kod od administratora.

4. Postavke načina rada

4.1. Samostalna brava za jedan ulaz – u ovom načinu rada, uređaj podržava povezanost s vanjskim čitačem kartica. Korisnici mogu otvoriti vrata s važećom karticom ili unosom PIN koda.

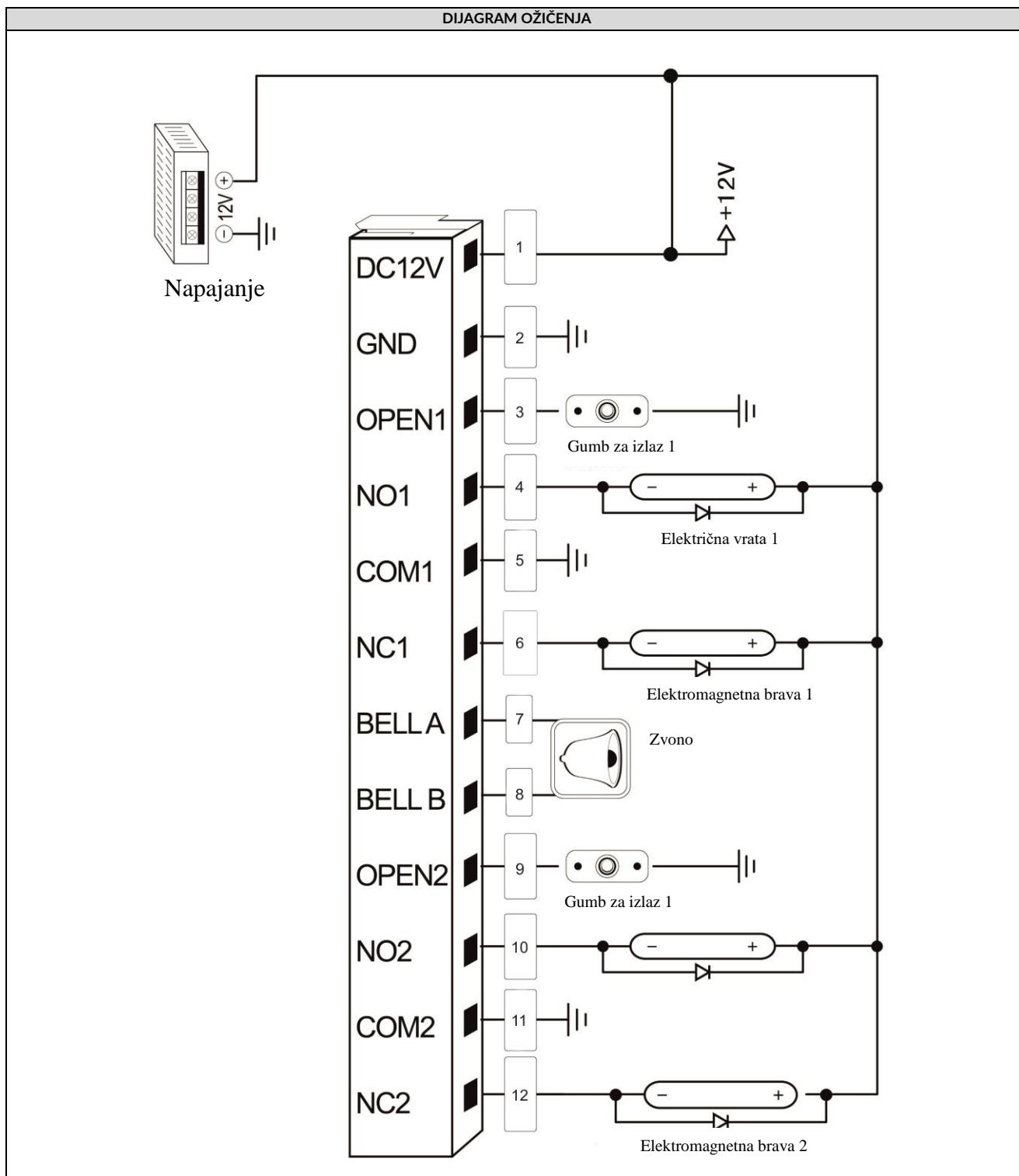
4.2. Samostalna brava za dva ulaza – u ovom načinu rada, uređaj upravlja dvama ulazima. Očitavanje važeće kartice ili unos PIN koda za Zonu 1 otvorit će vrata 1, a očitavanje važeće kartice ili unos PIN koda za zonu 2 otvorit će vrata 2.

Važno: obična kartica za Zonu 1 i 2 može otvoriti samo vrata za zonu 1.

5. Resetiranje na tvorničke postavke

5.1. Isključite uređaj iz izvora napajanja.

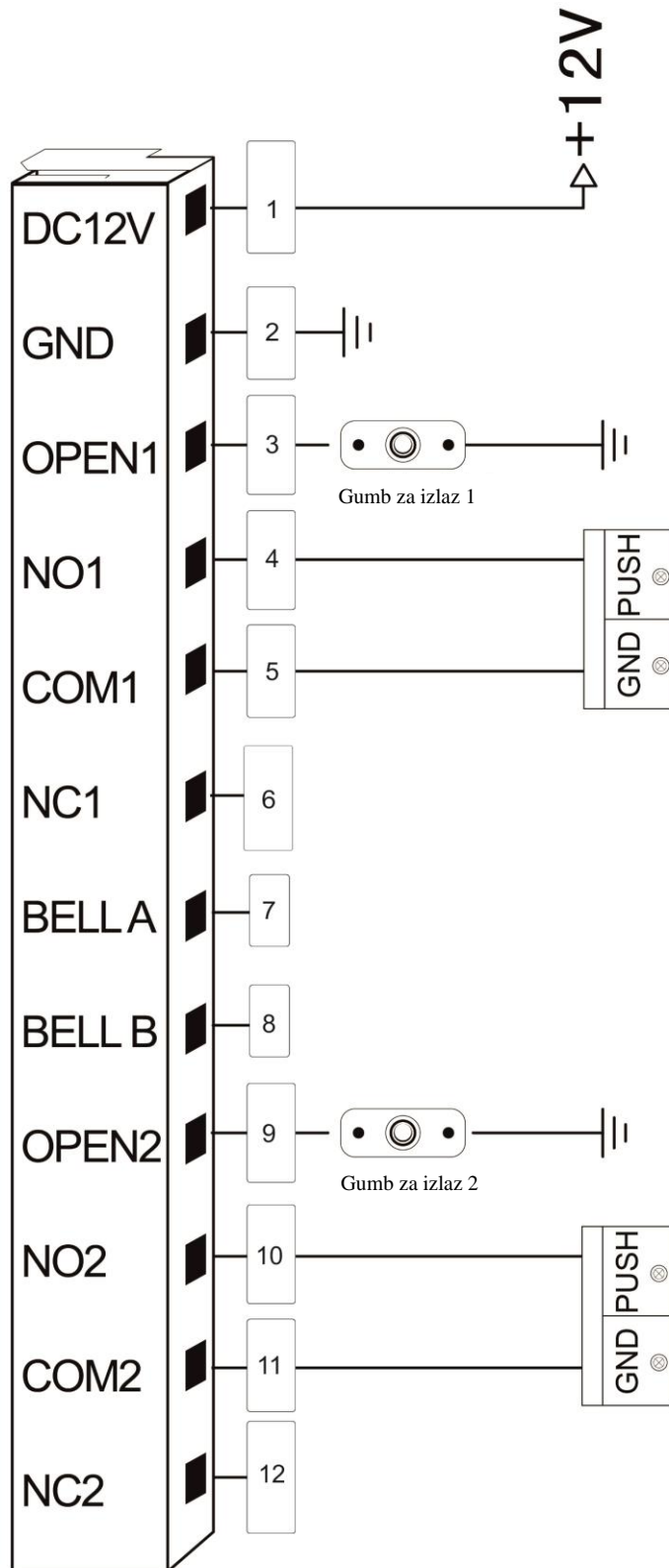
5.2. Pritisnite i držite tipku # dok ponovno spajate jedinicu na izvor napajanja sve dok ne čujete zvukovni signal „Di Di“, što znači da je jedinica resetirana na tvorničke postavke.



sl. 1. Dijagram standardnog ožičenja

- 1 - crvena
- 2 - crna
- 3 - žuta
- 4 - plava

- 5 - ljubičasta
- 6 - narančasta
- 7, 8 - ružičasta
- 9 - siva
- 10 - bijela
- 11 - smeđa
- 12 - zelena



sl. 2. Dijagram dodatnog ožičenja