

<b>OR-CR-201</b>	<b>JUDESIO DAVIKLIS (LT) Naudojimo ir montavimo instrukcija</b>
<b>ORNO-LOGISTIC Sp. z o.o.</b> ul. Rolników 437 44-141 Gliwice tel. +48 32 43 43 110	

**SVARBUI!**

Prieš pradėdant naudoti įrenginį, reikia susipažinti su šia naudojimo instrukcija ir išsaugoti ateičiai. Padarius savarankiškus taisymus arba pakeitimus garantija prarandama. Gamintojas neatsako už žalą, kuri gali atsirasti dėl netinkamo įrenginio montavimo arba eksploatavimo. Dėl to, kad nuolat yra modifikuojami techniniai duomenys, Gamintojas pasilieka sau teisę įvesti gaminio charakteristikos pakeitimus bei įvesti naujus konstrukcijos sprendimus, kurie nepablogina produkto naudojimo parametrų ir savybių. Naujausią instrukciją versiją galima parsisiųsti iš puslapio adresu [www.orno.pl](http://www.orno.pl). Visos šios instrukcijos vertimo/supratimo bei autorinės teisės yra saugomos.

1. Produktas skirtas naudoti viduje ir lauke.
2. Visus darbus atlikti esant išjungtam elektros maitinimui.
3. Nenardinkite įrenginio vandenyje ir kituose skysčiuose.
4. Neuždenkite įrenginio darbo metu.
5. Nenaudokite įrenginio, kai konstrukcija yra pažeista.
6. Neatidarinėkite įrenginio ir neatlikite savarankiškų taisymų.
7. Nenaudokite įrenginio ne pagal paskirtį.

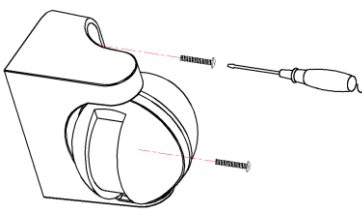
	<b>ENG</b>	Produced after 29th July 2005 Waste electrical products should not be disposed with household waste. Please recycle where facilities exist. Check with Your Local Authority or retailer for recycling advice.
	<b>LT</b>	Kiekvienas namų ūkis naudoja elektroninę ir elektros įrangą, dėl to yra potencialus pavojingų medžiagų žmoniems ir aplinkai gamintojas, nes įrangoje yra pavojingų medžiagų, mišinių ir sudedamųjų dalių. Tačiau elektroninės įrangos atliekos, tai vertinga medžiaga, iš kurios galima susigražinti tokią žaliavą, kaip varis, alavas, stiklas, geležis ir kt. Ant įrenginio, pakuotės arba įrenginio dokumentuose esantis perbraukto atliekų konteinerio simbolis reiškia, kad negalima išmesti į komunalines atliekas. Ženklinimas taip pat reiškia, kad įrenginys pateiktas rinkai po 2005 m rugpjūčio 13d. Naudotojas privalo elektronines ir elektros įrangos atliekas perduoti į specialiai tam paruoštus punktus, kur bus atinkamai perdirbtos. Informaciją apie elektroninių ir elektros įrangos atliekų surinkimo punktus galima rasti parduotuvės informacijos punkte arba miesto/savivaldybės biure. Teisingas elgesys su sunaudotais elektriniais ar elektroniniais įrenginiais padeda išvengti pasekmių kenksmingų žmogaus sveikatai bei kenkimo aplinkai!
	<b>DE</b>	Gemäß Vorschriften des Gesetzes vom 29. Juli 2005 über die Entsorgung von Elektro- und Elektronik-Altgeräten ist es verboten, Altgeräte mit dem durchgestrichenen Mülleimer-Zeichen mit anderen Abfällen zu mischen. Der Benutzer ist verpflichtet, die Elektro- und Elektronik-Altgeräte bei einer Sammelstelle für die Wiederaufbereitung von Elektro- und Elektronik-Altgeräten abzugeben.
	<b>FR</b>	Conformément aux dispositions de la loi du 29 juillet 2005 relatives aux déchets électriques et électroniques, il est interdit de placer l'appareil usagé avec d'autres déchets usés comportant le symbole d'une poubelle barrée. L'utilisateur, s'il désire jeter son équipement électronique et électrique, est obligé de le déposer dans un point de collecte d'équipement usagé.
	<b>RU</b>	Согласно Закону от 29 июля 2005 г. об отработанных электрических и электронных приборах запрещается помещать вместе с другими отходами отработанные устройства, маркированные символом перечеркнутого контейнера. Отработанные электрические и электронные приборы необходимо сдавать в пункты приема отработанных устройств.

12/2017

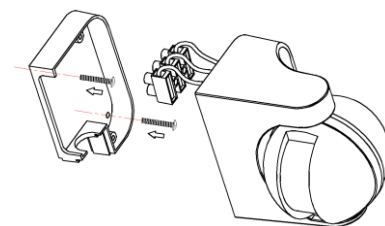
<b>TECHNINIAI DUOMENYS</b>	
<p style="text-align: center;"><b>Maitinimas</b> <b>Maksimali apkrova</b> <b>Energijos sunaudojimas</b> <b>Judesio aptikimo greitis</b> <b>Veikimo zona</b> <b>Jautrumo šviesai reguliavimas</b> <b>Žibėjimo užlaikymo reguliavimas</b></p> <p style="text-align: center;"><b>Veikimo atstumas</b> <b>Apsaugos klasė</b> <b>Neto svoris</b> <b>Darbo temperatūra</b> <b>Montavimo aukštis</b></p>	<p>230 V ~, 50 Hz 1200 W ☀️ 300 W 💡 0,45 W / 0,1 W 0,6 ~ 1,5 m/s 180° &lt; 3-2000 lux min. 10 sek. ± 3sek. maks. 7 min. ± 2min. maks. 12 m (&lt; 24°C) IP44 0,17 kg -20°C~40°C 1,8 m ~ 2,5 m</p> <div style="text-align: right;"> </div> <p style="text-align: right;">1 pav.</p>
<b>APRAŠYMAS IR PANAUDOJIMAS</b>	
<p>Daviklis skirtas automatiniam apšvietimui arba kitų elektroninių įrenginių valdymui aptikus judesį. Imituvas (apšvietimas) įjungiamas PIR judesio daviklio pagalba, kuris veikia infraraudonųjų spindulių detekcijos režimu. Jis leidžia įjungti apšvietimą judant objektui, kuris išskiria šilumą daviklio veikimo zonoje ir būna įjungtas tol, kol judesio daviklis aptinka judėjimą savo veikimo zonoje. Jeigu nustatytu laiku nebus aptiktas judėjimas, apšvietimas arba kitas prijungtas įrenginys nebus automatiškai įjungtas.</p> <p><b>Įrenginys dirba su LED diodais.</b></p>	
<b>BENDRA INFORMACIJA</b>	
<p>Pasirenkant montavimo vietą reikia atkreipti dėmesį į:</p> <ul style="list-style-type: none"> <li>- daviklio veikimo atstumo kampą</li> <li>- daviklį reikia montuoti atitinkamoje vietoje, 1,8 m – 2,5 m aukštyje</li> <li>- nerekomenduojama įrenginį montuoti arti radiatorių, ventiliatorių ir kitų objektų, kurie gali sukelti staigius temperatūros pokyčius;</li> <li>- nerekomenduojama montuoti vietoje, kur saulės spinduliai gali betarpiškai kristi į judesio daviklį;</li> <li>- nerekomenduojama montuoti arti objektų, kurie gali judėti veikiami vėjo: užuolaidų, aukštų augalų ir pan.</li> <li>- nerekomenduojama montuoti vietose, kuriose gali aptikti gyvūnų judėjimą,</li> <li>- patikrinti, ar maitinimo laidai turi atitinkamą elektros apsaugą, t.y. tinkamus saugiklius arba kitus įrenginius, kurie atjungtų maitinimą perkrovos atveju,</li> <li>- jeigu tarp judančio objekto ir aplinkos temperatūros skirtumas yra nedidelis (pvz. vasarą) daviklis gali pavėluotai suveikti, o jo judesio aptikimo atstumas sumažėti.</li> <li>- nemontuoti šalia stiprių elektromagnetinių trukdžių šaltinių,</li> <li>- dėl daviklio optikos užteršimo gali sumažėti judesio aptikimo atstumas ir jautrumas</li> </ul>	

## MONTAŽAS/INSTALIACIJA

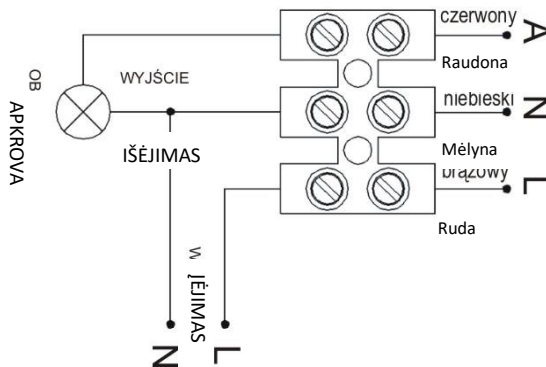
1. Išjunkite maitinimą.
2. Atitinkamu įrankiu patikrinkite, ar maitinimo laiduose nėra įtampos.
3. Nuimkite tvirtinimo pagrindą nuo daviklio ir išgręžkite atitinkamas skylės.
4. Varžtais tvirtai pritvirtinkite pagrindą prie sienos.
5. Pagal sujungimo schemą visus elektros laidus sujunkite su daviklio sujungimo gnybtais.
6. Įjunkite maitinimą ir išbandykite daviklį.
7. Nustatykite parametrus ir išbandykite daviklį.



2a pav.

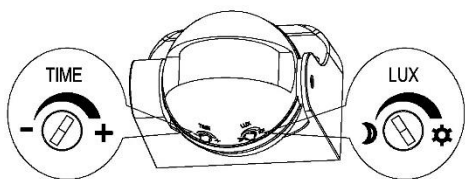


2b pav.



s. 3

## VEIKIMAS – ĮRENGINIO BANDYMAS



### LUX – jautrumo šviesai reguliavimas

nustatymas apibrėžia kokiam šviesos intensyvumui esant įrenginys nustoja aptikti judesį ir eina budėjimo režime. Tai saugo nuo nepageidaujamo o šviesos įjungimo dienos metu. Žibėjimo šas nustatomas "LUX" rankenėle, kurią reikia pasukti iki galo pagal laikrodžio rodyklę ir sukurti kol sutems. Kai pradės temti, reikia nustatyti žibėjimo metą pasukant "LUX" rankenėle atgal, kol pradės žibėti.

### TIME – žibėjimo laiko nustatymas

Rankenėlės pagalba galima apibrėžti įrenginio veikimo laiką po daviklio aktyvavimo. Žibėjimo laikas skaičiuojamas nuo judesio aptikimo momento iki išjungimo momento.

TIME rankenėlę pasukite į laikrodžio rodyklės priešingą pusę iki minimumo, o LUX pagal laikrodžio rodyklę iki maksimumo.

Įjunkite maitinimą ir palaukite apie 5-30 sekundžių, kad daviklis prisitaikytų prie aplinkos (prisitaikant davikliui, netikėtai apšvietimas gali įsijungti ir išsijungti, ignoruokite tai).

Daviklis vėl pradės veikti po 5-10 sek. nuo pirmo signalo.

Jeigu daviklis neaptiks judesio, per 7-13 sek. apšvietimas užges.

Atlikus bandymą, reikia atitinkamai sureguliuoti daviklio nustatymus ir atlošo kampą pagal laiką ir šviesą.

Pasukite LUX rankenėlę į laikrodžio rodyklės priešingą pusę iš pozicijos MAX į poziciją MIN. Įrenginio jautrumo gamyklinis nustatymas yra žemiau 3 LUX, prie didesnio šviesos intensyvumo maitinimas išsijungs 7-13 sek.

**Dėmesio: Bandydami įrenginį dienos šviesoje, LUX rankenėlę reikia sukurti į pusę (SUN), priešingu atveju, daviklis veiks netinkamai!**

## KAI KURIOS PROBLEMOS IR JŲ SPRENDIMAS

Apkrova neveikia:

- a. Patikrinti maitinimo ir įrenginio įjungimą.
- b. Patikrinti įrenginį.
- c. Patikrinti daviklio nustatymus ir aplinkos šviesos intensyvumo nustatymą.

Prastas jautrumas:

- a. Patikrinti, ar prieš daviklį nėra įrenginių, kurie gali trikdyti signalo priėmimą.
- b. Patikrinti aplinkos temperatūrą.
- c. Patikrinti, ar objektas, kuris turi būti aptiktas yra aptikimo zonoje
- d. Patikrinti montavimo aukštį.

Daviklis negali automatiškai išjungti apkrovos:

- a. Aptikimo zonoje nuolat aptinkamas judėjimo signalas.
- b. Patikrinti, ar nėra nustatyta ilgiausia užlaikymo vertė.
- c. Patikrinti, ar maitinimas atitinka instrukciją.

## SAUGUMAS IR PRIEŽIŪRA

Priežiūrą atlikti esant išjungtam maitinimui.

Valyti tik švelnia ir sausa medžiaga.

Nenaudoti cheminių valymo priemonių.

Neuždengti gaminio.

Užtikrinti laisvą oro prieigą.