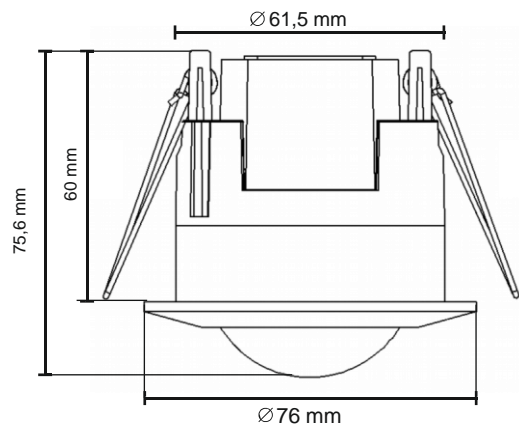


## MATMENYS



## TECHNINIAI DUOMENYS

**Maitinimo įtampa:** 230 V ~, 50/60 Hz  
**Maks. apkrova:** 1200 W  
**Elektros suvartojimas:** 0,45 W (darbas), 0,1 W (budėjimas)  
**Daviklio diapazonas:** maks. Ø 6 m  
**Matymo kampas:** 360 laipsnių  
**Instaliacijos aukštis:** 2,2 m ~ 4 m  
**Matomo judesio greitis:** 0,6 ~ 1,5 m/s  
**Apšvietimo laiko reguliavimas:** min.: 10 sek. ± 3 sek.  
maks.: 15 min. ± 2 min.  
**Šviesos intensyvumo reguliavimas:** < 3-2000 lux  
**Darbo temperatūra:** -20°C ~ +40°C  
**Apsaugos laipsnis:** IP20  
**Matmenys:** Ø 76 x 75,6 mm  
**Svoris:** 0,1 kg

## PRIEŽIŪRA

Priežiūrą atlikti esant išjungtam maitinimui.  
Valyti tik švelnia ir sausa medžiaga.  
Nenaudoti cheminių valymo priemonių.  
Neuždengti gaminio.  
Užtikrinti laisvą oro prieigą.

Kiekvienas namų ūkis naudoja elektroninę ir elektros įrangą, dėl to yra potencialus pavojingų medžiagų žmonėms ir aplinkai gamintojas, nes įrangoje yra pavojingų medžiagų, mišinių ir sudedamųjų dalių. Tačiau elektroninės įrangos atliekos, tai vertinga medžiaga, iš kurios galima susigrąžinti tokią žaliavą, kaip varis, alavas, stiklas, geležis ir kt.



Ant įrenginio, pakuočės arba įrenginio dokumentuose esantis perbraukto atliekų konteinerio simbolis reiškia, kad negalima išmesti į komunalines atliekas. Ženklinimas taip pat reiškia, kad įrenginys pateiktas rinkai po 2005 m rudenį 13d. Naudotojas privalo elektroninės ir elektros įrangos atliekas perduoti į specialiai tam paruoštus punktus, kur bus atinkamai perdirbtos. Informaciją apie elektroninių ir elektros įrangos atliekų surinkimo punktus galima rasti parduotuvės informacijos punkte arba miesto/savivaldybės biure.  
Teisingas elgesys su sunaudotais elektriniais ar elektroniniais įrenginiais padeda išvengti pasekmių kenksmingų žmogaus sveikatai bei kenkimo aplinkai!

04/2018

GAMINTOJAS

**ORNO-LOGISTIC Sp. z o.o.**

ul. Rolników 437, 44-141 Gliwice, Polija, tel. +48 32 43 43 110, [www.orno.pl](http://www.orno.pl)

**ORNO**®



# JUDESIO DAVIKLIS

## Modelis: OR-CR-207



*Prieš pajungiant ir pradėdant naudoti įrenginį, reikia susipažinti su šia naudojimo instrukcija iškilus bet kokioms problemoms dėl jos aiškumo prašome susisiekti su įrenginio pardavėju. Savarankiškas montavimas ir įjungimas galimas tik su sąlyga, kad montuotojas turi pagrindines žinias elektros srityje ir naudojant atitinkamus įrankius. Rekomenduojama, kad montavimą atliktų kvalifikuotas personalas.*

*Gamintojas neatsako už žalą, kuri gali atsirasti dėl netinkamo įrengimo montazo arba eksploataavimo. Padarius savarankiškus taisymus arba pakeitimus garantija prarandama.*

*Dėl to, kad nuolat yra modifikuojami techniniai duomenys, Gamintojas pasilieka sau teisę įvesti gaminio charakteristikos pakeitimus bei įvesti naujus konstrukcijos sprendimus, kurie nepablogina produkto naudojimo parametrų ir savybių.*

*Naujausią instrukcijos versiją galima parsisiųsti iš puslapio adresu [www.orno.pl](http://www.orno.pl). Visos šios instrukcijos vertimo/supratimo bei autorinės teisės yra saugomos.*

1. Instaliavimą privalo atlikti elektrikas ar patirtį turintis asmuo.
2. Visus darbus atlikti esant išjungtam elektros maitinimui. Šiam tikslui atjunkite saugiklius.
3. Nenardinkite įrenginio vandenyje ir kituose skysčiuose.
4. Nenaudokite įrenginio, kai jo korpusas pažeistas.
5. Neatidarinkite įrenginio ir neatlikite savarankiškų taisymų.
6. Nenaudokite įrenginio ne pagal paskirtį.

## SAVYBĖS

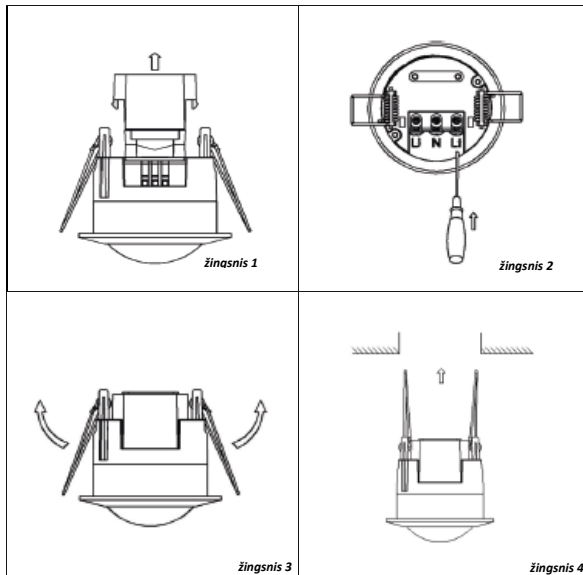
Daviklis pritaikytas montuoti ant pakabinamų lubų. Naudojamas automatiškai apšvietimo (įjungimui ir išjungimui) ar kitų elektrinių įrenginių valdymui tuo pačiu taupant elektros energiją. Apšvietimas įjungiamas judesio jutiklio pagalba PIR, kuris veikia infraraudonųjų spindulių pagrindu. Daviklis turi veikimo laiko reguliatorių bei pasirinkimą „diena/naktis“.

**Įrenginys dirba su diodais LED.**

## MONTAVIMAS / INSTALIACIJA

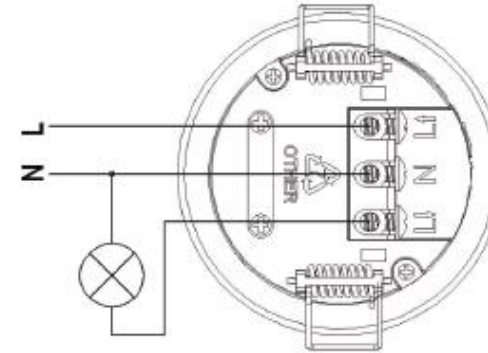
Prieš pasirenkant daviklio montavimo vietą reikia atsižvelgti į šias pastabas:

- montavimo aukštis 2,2 - 4 m
  - vengti montavimo šalia šilumą gaminančių įrenginių, pvz. radiatorių
  - nemontuoti šalia šviesaus šviesos šaltinio
  - daviklis neturėtų būti arti įrenginių išskiriančių stiprų elektromagnetinį lauką.
- Daviklį reikia prijungti vadovaujantis šiais žemiau nurodytais žingsniais:

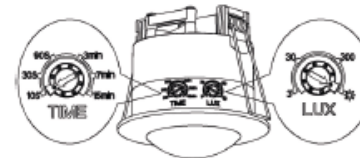


1. Atjunkite maitinimo grandinę.
2. Atitinkamu prietaisu patikrinkite, ar nėra įtampos maitinimo laiduose.
3. Nuimkite permatomą vinilinį dangtelį.
4. Atsukite gnybtų varžtus ir prijunkite laidus pagal prijungimo schemą.
5. Prisukite varžtus ir uždėkite permatomą apsaugą.
6. Užlenkite metalinę daviklio spyruoklę į viršų, kol bus „I“ pozicijoje su davikliu, paskui įdėkite daviklį į angą ar instaliacinę dėžutę, kuri yra ant lubų, tokio paties dydžio. Atlaisvinus spyruoklę daviklis bus sumontuotas.
8. Įjunkite maitinimą.
9. Pritaikykite daviklio darbo parametrus.

## PRIJUNGIMAS



## ĮRENGINIO IŠBANDYMAS



Daviklis turi dvi rankenas:

TIME suteikia galimybę nustatyti laiką, per kurį įrenginys veiks po daviklio aktyvavimo, daviklio švietimo laikas yra reguliuojamas:  
min. švietimo laikas, tai 10 s. ± 3 s.;  
max. švietimo laikas, tai 15 min. ± 2 min.

LUX - suteikia galimybę nustatyti šviesos intensyvumą, kuriam esant daviklis turės galimybę įjungti prie jo prijungtą įrenginį, apsaugoti nuo nepageidaujamo apšvietimo įjungimo dienos metu, šviesos intensyvumo lygis, kai daviklis pradeda matyti judėjimą yra reguliuojamas nuo 3 iki 2000 lux.

Nustatykite rankenėlę „TIME“ pozicijoje priešingoje laikrodžio rodyklėms (10S), o rankenėlę „LUX“ kryptimi pagal laikrodžio rodyklės kiek įmanoma maksimaliai. ✨  
Įjunkite maitinimą ir palaukite apie 30 s., kad daviklis prisitaikytų prie aplinkos. Po šio laiko daviklis aptiks judesį įjungtą apšvietimą. Jeigu daviklis neaptinka judesio, tuomet po 10 ± 3 s. išsijungia. Atlikus bandymą reikia atlikti daviklio nustatymus.

**Atliekant įrenginio bandymą dienos metu, rankenėlę LUX reikia nustatyti ant maksimumo, priešingu atveju daviklis neveiks teisingai.**

**Jeigu apšvietimo prijungto prie apšvietimo daviklio galia yra didesnė, nei 60 W, nuotolis tarp daviklio ir apšvietimo turėtų būti bent 60 cm.**

Šviesos įtampos lygis nustatomas sukant rankenėlę į kairę (3) - įsijungia tik tamsoje, į dešinę (☀) - įsijungia taip pat esant išoriniam apšvietimui.

## KAI KURIOS PROBLEMOS IR JŲ SPRENDIMO BŪDAS

1. Apšvietimas neveikia:
  - a. Patikrinti maitinimo ir įrenginio įjungimą.
  - b. Patikrinti įrenginį.
  - c. Patikrinti daviklio nustatymus ir aplinkos šviesos intensyvumo nustatymą.
2. Prastas jautrumas:
  - a. Patikrinti, ar prieš daviklį nėra įrenginių, kurie gali trikdyti signalo priėmimą.
  - b. Patikrinti aplinkos temperatūrą.
  - c. Patikrinti, ar objektas, kuris turi būti aptiktas yra aptikimo zonoje
  - d. Patikrinti montavimo aukštį.
3. Daviklis negali automatiškai išjungti apkrovos:
  - a. Aptikimo zonoje nuolat aptinkamas judėjimo signalas.
  - b. Patikrinti, ar nėra nustatyta ilgiausia užlaikymo vertė.
  - c. Patikrinti, ar maitinimas atitinka instrukciją.