

Mikrobinginis judesio daviklis

Modelis: OR-CR-239

Naudojimo instrukcija



GAMINTOJAS

ORNO-LOGISTIC Sp. z o.o.

ul. Rolników 437
44-141 Gliwice
tel. +48 32 43 43 110
www.orno.pl

Prieš montavimą ir pradėdant naudoti įrenginį, reikia susipažinti su šia naudojimo instrukcija. Kilus problemoms dėl šios instrukcijos turinio supratimo, prašome susisiekti su pardavėju. Leidžiama savarankiškai montuoti įrenginį tik tuo atveju, kai asmuo turi pagrindines elektros srities ir atitinkamų įrankių naudojimo žinias. Tačiau rekomenduojame, kad įrenginio montavimą atliktų kvalifikuotas asmuo.

Gamintojas neatsako už žalą, kuri gali atsirasti dėl netinkamo įrengimo montavimo arba eksploatavimo. Padarius savarankiškus taisymus arba pakeitimus garantija prarandama.

Išvaizda, savybės, funkcijos ir techniniai įrenginio duomenys gali būti pakeisti be naudotojo žinios. Visos šios instrukcijos vertimo/supratimo bei autorinės teisės yra saugomos.

1. Visus darbus atlikti esant išjungtam elektros maitinimui.
2. Nenardinkite įrenginio vandenyje ir kituose skysčiuose.
3. Nenaudokite įrenginio, kai konstrukcija yra pažeista.
4. Neatidarinėkite įrenginio ir neatlikite savarankiškų taisymų.
5. Nenaudokite įrenginio ne pagal paskirtį.
6. Elektros laidus sujungti pagal sujungimo schemą.

DĖMESIO 24 mėnesių garantija galioja tik esant gamykliniai plombai, kurią draudžiama nuimti!

Pagal 2005 m. liepos 29 d. įstatymą dėl elektroninės ir elektros įrangos atliekų, draudžiama išmesti atliekas, kurios paženklintos perbraukto atliekų konteinerio ženklu, kartu su komunalinėmis atliekomis. Naudotojas, kuris nori pašalinti elektroninę ir elektros įrangą, privalo ją atiduoti į elektroninės ir elektros įrangos atliekų surinkimo punktą.



09/2015

SAVYBĖS:

Mikrobangų (radarinis) judesio daviklis pritaikytas 60 mm sienos dėžutėje montavimui yra aktyvus detektorius, kuris siunčia aukšto dažnio elektromagnetines bangas ir priima jų aidą. Skirtas aptikti judesiui daviklio aptikimo zonoje.

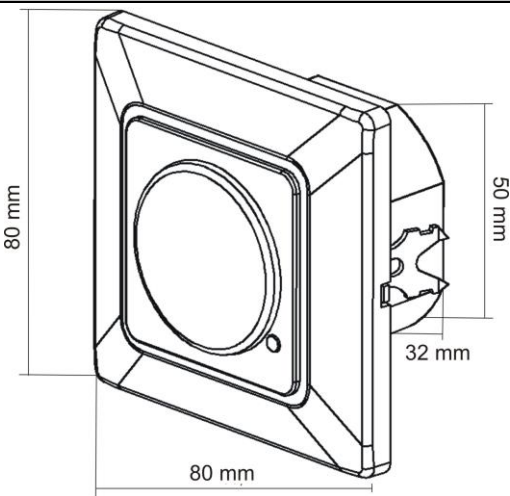
Įrenginys pasižymi dideliu veikimo dažniu, maža galios emisija ir labai geru judesio aptikimu į daviklio pusę arba nuo jo. Dėka trijų potenciometrų galima pagal savo poreikį nustatyti veikimą atitinkamoje aplinkoje.

FUNKCIJOS:

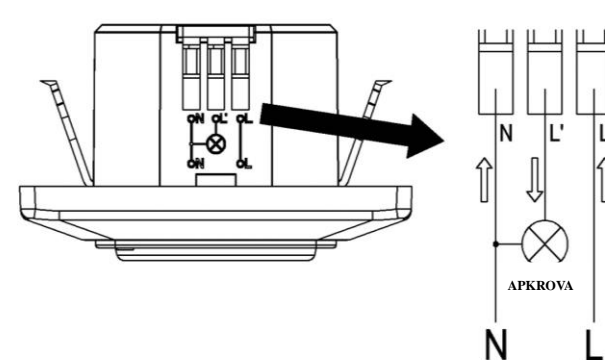
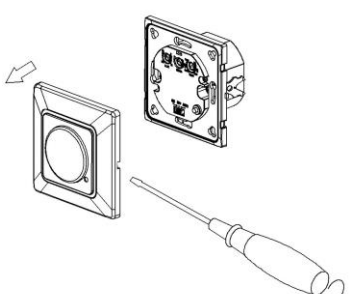
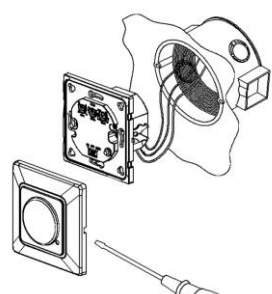
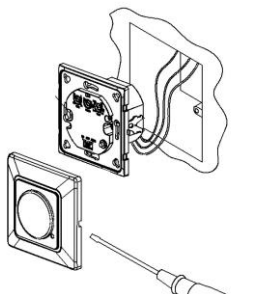
- Įmontuotas sutemos daviklis leidžia atskirti dieną ir naktį. Reguliavimas yra lengvas LUX rankenėlės pagalba, diapazone nuo 3 (nakties sąlygos) iki 2000 lux
- Reguluojamas aptikimo atstumas SENS nuo 5 m (tinka mažoms patalpoms) iki 15 m (tinka didelėms patalpoms).
- Aptikimo laikas skaičiuojamas nepertraukiamu būdu: jeigu sekantis indukcinis signalas sutampa su pirmuoju, įvyksta sekantis įjungimas.
- Reguluojamas įjungimo laikas TIME – minimalus laikas tai 10 sek. ±3 sek. Maksimalus laikas tai 12 min. ±1 min.

DĖMESIO

Daviklio siunčiamas aukštas dažnis turi < 0,2 mW galią, t.y. apie 1/5000 galios, kurią emituoja mobilus telefonas arba mikrobangų krosnelė.

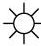
TECHNINĖ SPECIFIKACIJA:		MATMENYS
Maitinimo įtampa:	230 V AC / 50 Hz	
Maks. apkrova:	5,8 GHz	
Veikimo zona:	1200W	
Jautrumo šviesai reguliavimas:	180°	
Žibėjimo laiko reguliavimas:	<3 – 2000 LUX	
Maks. veikimo atstumas:	min: 10 sek. ± 3 sek. maks: 12 min ± 1 min	
Energijos suvartojimas:	5-15 m (spindulys)	
Judesio aptikimo greitis:	apie 0,9 W	
Maitinimo įtampa:	0,6 ~ 1,5 m/s	
Spinduliavimo galia:	< 0,2 mW	
Montavimo aukštis:	1-1,8 m	
Apsaugos klasė:	IP20	
Matmenys:	80 x 80 x 32 mm	
Potinkiniai matmenys:	50 x 50 x 32 mm	
Neto svoris:	0,09 kg	

pav. 1

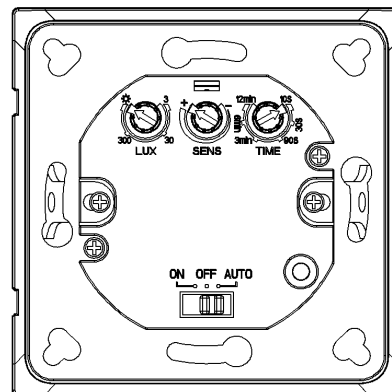
MONTAVIMAS: (žiūrėti schemą)	LAIŲ SUJUNGIMO SCHEMA
<ul style="list-style-type: none"> ➤ Išjunkite maitinimą. Atitinkamu įrankiu patikrinkite, ar maitinimo laiduose nėra įtampos. ➤ Nuimkite priekinį daviklio dangtį ir nustatykite „TIME“ ir „LUX“ rankenėles. ➤ Atsukite gnybtų kaladėlės varžtus ir pagal laidų sujungimo schemą prijunkite maitinimo ir kitus elektros laidus. ➤ Jeigu norite daviklį montuoti apvalioje skylėje, įdėkite jį į skylę ir išskėskite abejuose pusėse esančius laikiklius. ➤ Jeigu norite daviklį montuoti kvadratinėje skylėje, įdėkite jį į skylę ir prisukite varžtais per montavimo skyles. ➤ Uždėkite priekinį dangtį. ➤ Įjunkite maitinimą ir išbandykite daviklį. 	
 <p>3 pav.</p>	 <p>4 pav.</p>
 <p>5 pav.</p>	

2 pav.

VEIKIMAS – ĮRENGINIO BANDYMAS


- LUX ir SENS rankenėlę sukite pagal laikrodžio rodyklę iki maksimumo  ir +. TIME rankenėlę sukite į laikrodžio rodyklės priešingą pusę į 10s (pav. šalia)
- Įjungus maitinimą, daviklis įsijungs ir praėjus apie 10 sekundžių automatiškai išsijungs. Aptikęs judesį aptikimo zonoje, daviklis pradės dirbti taisyklingai.
- Kai pirmos indukcijos metu daviklis aptiks sekantį judesį, laiką pradės skaičiuoti iš naujo.
- LUX rankenėlę nustatykite minimumo padėtyje - 3. Jeigu aplinkos apšvietimas nukris žemiau 3 lux veiks aptikus judesį.

LUX - jautrumo šviesai reguliavimas
TIME – žibėjimo laiko nustatymas
SENS - aptikimo atstumo reguliavimas



6 pav.

Dėmesio: Bandydami įrenginį dienos šviesoje, LUX rankenėlę reikia sukti į pusę

 **(SUN), priešingu atveju, daviklis veiks netinkamai!**

PASTABOS:

- Įrenginį turi montuoti elektrikas arba patirtį turintis asmuo
- Vengti tvirtinimo ant nestabilių pagrindų.
- Prieš daviklį negali būti daiktų, kurie gali trikdyti daviklio darbą.
- Neatidarinėti dangčio, kai įjungtas maitinimas.
- Įrenginio saugumui, elektros energijos grandinė turi turėti 6 A apsaugą, pvz. saugiklį

KAI KURIOS PROBLEMOS IR JŲ SPRENDIMAS

- Apkrova neveikia:
 - a. Patikrinti maitinimo ir įrenginio įjungimą.
 - b. Jeigu daviklio lemputė dega, patikrinti imtuvą.
 - c. Jeigu judesio aptikimo lemputė nedega, patikrinti aplinkos šviesos intensyvumą ir sutemos jutiklio nustatymą.
 - d. Patikrinti, ar maitinimo įtampa atitinka reikalavimus.
- Prastas jautrumas:
 - a. Patikrinti, ar prieš daviklį nėra įrenginių, kurie gali trikdyti signalo priėmimą.
 - b. Patikrinti, ar objektas, kuris turi būti aptiktas yra aptikimo zonoje
 - c. Patikrinti montavimo aukštį.
- Daviklis negali automatiškai išjungti apkrovos:
 - a. Aptikimo zonoje nuolat aptinkamas judėjimo signalas.
 - b. Patikrinti, ar nėra nustatyta ilgiausia TIME rankenėlės vertė.
 - c. Patikrinti, ar maitinimas atitinka instrukciją.