

KAI KURIOS PROBLEMOS IR JŲ SPRENDIMO BŪDAS

Apkrova neveikia:

- Patikrinti maitinimo ir įrenginio įjungimą.
- Patikrinti įrenginį.
- Patikrinti daviklio nustatymus ir aplinkos šviesos intensyvumo nustatymą.

Prastas jautrumas:

- Patikrinti, ar prieš daviklį nėra įrenginių, kurie gali trikdyti signalo priėmimą.
- Patikrinti aplinkos temperatūrą.
- Patikrinti, ar objektas, kuris turi būti aptiktas yra aptikimo zonoje
- Patikrinti montavimo aukštį.

Daviklis negali automatiškai išjungti apkrovos:

- Aptikimo zonoje nuolat aptinkamas judėjimo signalas.
- Patikrinti, ar nėra nustatyta ilgiausia užlaikymo vertė.
- Patikrinti, ar maitinimas atitinka instrukciją.



Pagal 2005 m. liepos 29 d. įstatymą dėl elektroninės ir elektros įrangos atliekų, draudžiama išmesti atliekas, kurios paženklintos perbraukto atliekų konteinerio ženklu, kartu su komunalinėmis atliekomis. Naudotojas, kuris nori pašalinti elektroninę ir elektros įrangą, privalo ją atiduoti į elektroninės ir elektros įrangos atliekų surinkimo punktą.



GAMINTOJAS
ORNO-LOGISTIC Sp. z o.o.
ul. Rolników 437
44-141 Gliwice, Polija
tel. +48 32 43 43 110
www.orno.pl

06/2015

ORNO®

JUDESIO DAVIKLIS

Modelis: OR-CR-242



Prieš pajungiant ir pradėdant naudoti įrenginį, reikia susipažinti su šia naudojimo instrukcija iškilus bet kokioms problemoms dėl jos aiškumo prašome susisiekti su įrenginio pardavėju. Savarankiškas montavimas ir įjungimas galimas tik su sąlyga, kad montuotojas turi pagrindines žinias elektros srityje ir naudojant atitinkamus įrankius. Rekomenduojama, kad montavimą atliktų kvalifikuotas personalas.

Gamintojas neatsako už žalą, kuri gali atsirasti dėl netinkamo įrengimo montazo arba eksploataavimo. Padarius savarankiškus taisymus arba pakeitimus garantija prarandama.

Įrenginio išvaizda, savybės, funkcijos ir techniniai duomenys gali būti pakeisti naudotojui nežinant. Visos teisės į šios instrukcijos vertimą/aiškinimą bei autorinės teisės yra saugomos.

1. Instaliavimą privalo atlikti elektrikas ar patirtį turintis asmuo.
2. Visus darbus atlikti esant išjungtam elektros maitinimui. Šiam tikslui atjunkite saugiklius.
3. Nenardinkite įrenginio vandenyje ir kituose skysčiuose.
4. Nenaudokite įrenginio, kai jo korpusas pažeistas.
5. Neatidarinėkite įrenginio ir neatlikite savarankiškų taisymų.
6. Nenaudokite įrenginio ne pagal paskirtį.

SAVYBĖS

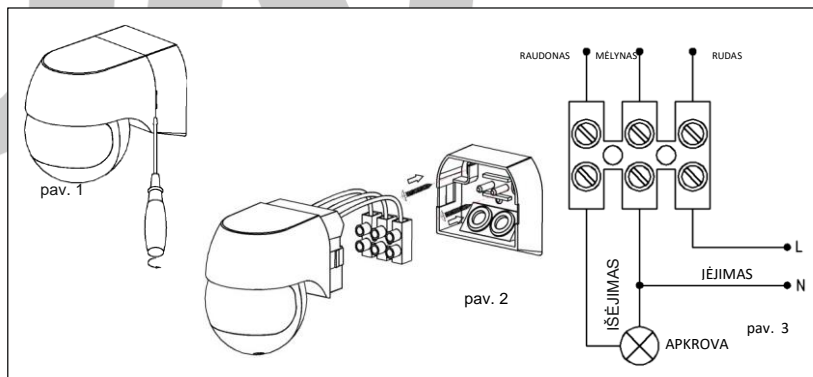
Daviklis naudojamas automatiškai apšvietimo valdymui pastato išorėje ir viduje (įjungimui ir išjungimui) ar kitiems elektriniams įrenginiams aptikus judesį. Apšvietimas yra įjungiamas judesio jutiklio PIR pagalba, kuris veikia infraraudonųjų spindulių detekcijos režimu. Jis leidžia įjungti apšvietimą judant objektui, kuris išskiria šilumą daviklio veikimo zonoje. Jeigu nustatytu laiku nebus aptiktas judėjimas, apšvietimas arba kitas prijungtas įrenginys nebus automatiškai įjungtas.

Įrenginys dirba su LED diodais.

BENDRA INFORMACIJA

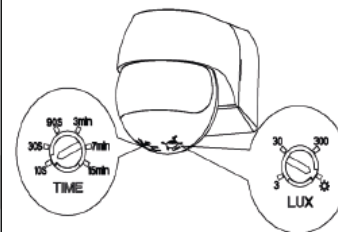
- Pasirenkant montavimo vietą reikia atkreipti dėmesį į šiuos kriterijus:
- devėjs j būt užstādīts attiecīgā vietā uz augstuma no 1,8 līdz 2,5 m;
 - nerekomenduojama įrenginį montuoti arti radiatorių, ventiliatorių ir kitų objektų, kurie gali sukelti staigius temperatūros pokyčius;
 - nerekomenduojama montuoti vietoje, kur saulės spinduliai gali betarpiškai kristi į judesio daviklį;
 - nerekomenduojama montuoti arti objektų, kurie gali judėti veikiami vėjo: užuolaidų, aukštų augalų ir pan.;
 - nerekomenduojama montuoti vietose, kuriose gali aptikti gyvūnų judėjimą
 - patikrinti, ar maitinimo laidai turi atitinkamą elektros apsaugą, t.y. tinkamus saugiklius arba kitus įrenginius, kurie atjungtų maitinimą perkrovos atveju,
 - dėl daviklio optikos užteršimo gali sumažėti judesio aptikimo atstumas ir jautrumas.
 - jeigu tarp judančio objekto ir aplinkos temperatūros skirtumas yra nedidelis (pvz. vasarą) daviklis gali pavėluotai suveikti, o jo judesio aptikimo atstumas sumažėti.

MONTAVIMAS / INSTALIACIJA



1. Įjunkite maitinimą.
2. Atitinkamu įrankiu patikrinkite, ar maitinimo laiduose nėra įtampos.
3. Nuimkite tvirtinimo pagrindą nuo daviklio ir išgręžkite atitinkamas skylės sienoje ir stabiliai sumontuokite pagrindą prie sienos.
4. Laidus sujunkite su daviklio sujungimo gnybtais (pagal schemą).
5. Įjunkite maitinimą.
6. Palaukite 1 min., kad jutiklis prisitaikytų prie aplinkos. Kol daviklis nusistato, lempa gali netikėtai įsijungti ir išsijungti.
7. Nustatykite daviklio darbo parametrus.

DAVIKLIO APTARNAVIMAS



pav. 4

Daviklis turi dvi rankenas:
TIME - suteikia galimybę nustatyti laiką, per kurį įrenginys veiks po daviklio aktyvavimo, daviklio švietimo laikas yra reguliuojamas:
min. švietimo laikas, tai 10 s. ± 3 s
max. švietimo laikas, tai 15 min. ± 2 min.
LUX - suteikia galimybę nustatyti šviesos intensyvumą, kuriam esant daviklis turės galimybę įjungti prie jo prijungtą įrenginį, apsaugoti nuo nepageidaujamo apšvietimo įjungimo dienos metu, šviesos intensyvumo lygis, kai daviklis pradeda matyti judėjimą yra reguliuojamas nuo 3 iki 2000 lux.

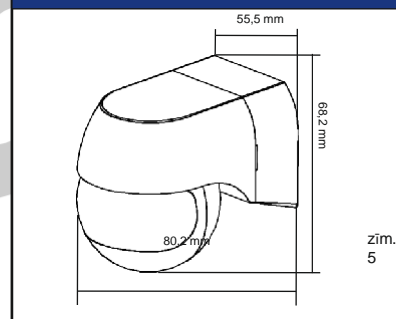
Nustatykite rankenėlę „TIME“ pozicijoje priešingoje laikrodžio rodyklėms 10 S, o rankenėlę „LUX“ kiek įmanoma maksimaliai ☀.

Įjunkite maitinimą. Daviklis ir prie jo prijungtas apšvietimas iš pradžių nesuras signalo. Po maždaug 30 s. daviklis turėtų pradėti dirbti. Jeigu daviklis aptinka signalą, apšvietimas įsijungia. Jeigu signalas pradingsta, daviklis turėtų nustoti dirbti per 10 s ± 3 s, o apšvietimas išsijungs.

Pasukite rankenėlę LUX kryptimi priešinga laikrodžio rodyklėms, bent (3). Jeigu šviesos intensyvumas yra didesnis, nei 3 LUX, daviklis nustos veikti ir apšvietimas taip pat. Jeigu aplinkos šviesos intensyvumas yra mažesnis, nei 3 LUX (tamsa), daviklis pradės dirbti. Kai nėra signalo, daviklis turėtų nustoti dirbti per 10 s ± 3 s.

Atliekant įrenginio bandymą dienos metu, rankenėlę LUX reikia nustatyti iki maksimumo ☀ priešingu atveju daviklis neveiks teisingai.

MATMENYS:



TECHINIAI DUOMENYS:

Maitinimo įtampa:	230 V ~, 50/60Hz
Maks. daviklio galia:	800 W
Elektros suvartojimas:	apie 0,5 W
Daviklio diapazonas:	maks. 15 m esant 24°C
Matymo kampas:	180 laipsnių
Montavimo aukštis:	1,8 m iki 2,5 m
Apšvietimo laiko reguliavimas:	min.: 10 sek. ± 3 sek. maks.: 15 min. ± 2 min.
Šviesos intensyvumo reguliavimas:	< 3-2000 lux
Apsaugos laipsnis:	IP44
Darbo temperatūra:	-20°C - +40°C
Svoris:	0,1 kg

PRIEŽIŪRA

Priežiūrą atlikti esant išjungtam maitinimui. Valyti tik švelnia ir sausa medžiaga. Nenaudoti cheminių valymo priemonių. Neuždengti gaminio. Montuoti atokiai nuo šilumos šaltinių.