

# Mikroviļņu kustības devējs

**Modelis: OR-CR-239**

**Lietošanas instrukcija**



**RAŽOTĀJS**

**ORNO-LOGISTIC Sp. z o.o.**

ul. Rolników 437  
44-141 Gliwice, Polija  
tel. +48 32 43 43 110  
[www.orno.pl](http://www.orno.pl)

**Pirms ierīces pieslēgšanas un ekspluatācijas uzsākšanas lūdzam rūpīgi iepazīties ar lietošanas instrukciju. Gadījumā, kad jums ir problēmas ar instrukcijas satura saprašanu, lūdzam kontaktēties ar ierīces pārdevēju. Ierīces patstāvīga montāža un iedarbināšana ir iespējama ar nosacījumu, ka montētājam ir pamatzināšanas par elektrību un viņš izmanto attiecīgus darbarīkus. Ieteicam, lai ierīci montētu kvalificēts personāls.**

**Izgatavotājs nav atbildīgs par bojājumiem, savienotiem ar ierīces nepareizu montāžu vai ekspluatāciju. Patstāvīga ierīces remontēšana vai modificēšana izraisa garantijas pazaudēšanu.**

**Ierīces izskats, raksturojums un tehniskas informācijas var mainīties bez lietotāja paziņošanas. Jebkuras tiesības instrukcijas tulkojumiem/interpretācijām, kā arī autortiesības pasargātas.**

1. Jebkuru darbību veiciet ar izslēgtu elektrības avotu.
2. Nedrīkst nogremdēt ierīci ūdenī un citos šķidrumos.
3. Nedrīkst apkalpot ierīci, kad korpuss ir bojāts.
4. Nedrīkst atvērt ierīci un patstāvīgi to uzlabot.
5. Nelietojiet ierīci neatbilstoši noteikumiem.
6. Elektrības vadi jābūt pieslēgti saskaņā ar pieslēgšanas shēmu.

Saskaņā ar 2005. gada 29. jūlija Likuma par ZSEiE [par noliegtām elektriskām un elektroniskām ierīcēm] noteikumiem, noliegtas ierīces, apzīmētas ar pārsvītrotu atkritumu tvertni, nevar būt izmestas kopā ar citiem atkritumiem. Lietotājam, kas grib atbrīvoties no elektroniska vai elektriska izstrādājuma, ir pienākums to atdot noliegtas ierīces savākšanas punktā.



09/2015

## RAKSTUROJUMS:

Mikroviļņu (radara) kustības devējs, paredzēts montāžai sienas nozarkārbā 60 mm, ir aktīvs detektors, kas nosūta elektromagnētiskus viļņus ar augsto frekvenci, reaģējot uz atbalšu. Ierīce ir lietojama kustības detekcijai devēja redzes diapazonā.

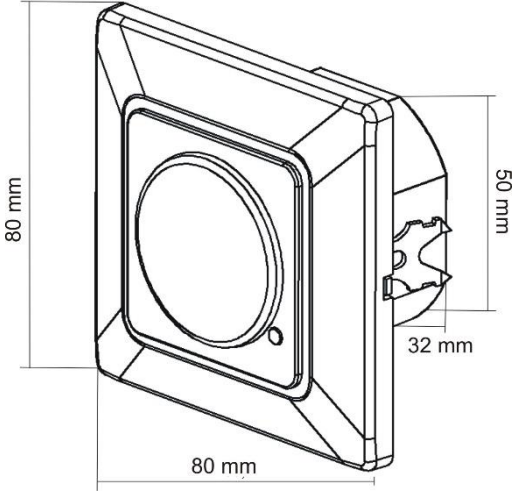
Ierīce raksturo ar augsto darba frekvenci, nelielu jaudas emisiju un ļoti labu kustības detekciju virzienā uz devēju vai no devēja. Pateicoties trim potenciometriem, var būt attiecīgi noregulēts, lai funkcionētu tieši uzturēšanas un kustības brīdī attiecīgā teritorijā.

## UZMANĪBU

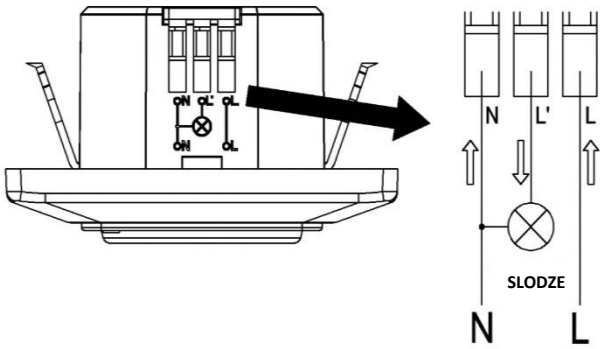
Devēja augstā frekvence raksturo ar jaudu < 0,2 mW, t.i. ap 1/5000 mobilā telefona vai mikroviļņu krāšņa jaudas.

## FUNKCIJAS:

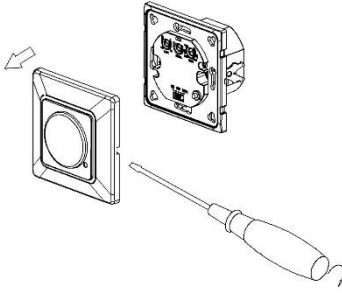
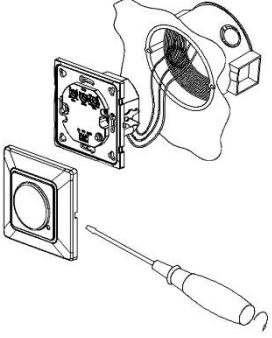
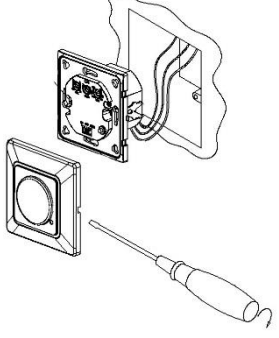
- Iebūvēts tumšuma devējs ļauj novērot dienu un nakti. Regulācija ir laidena ar LUX kloķi diapazonā no 3 (nakts) līdz 2000 luksiem.
- Regulējams diapazons SENS no 5 m (nelielās telpās) līdz 15 m (lielās telpās).
- Devēja aizkavēšanas laiks ir skaitīts pastāvīgi: gadījumā, kad kārtējais indukcijas signāls nosedz pirmo, atkārtoti uzsākot darbību.
- Regulējams ieslēgšanas laiks TIME - minimāli 10 sek. ± 3 sek. Maksimāls laiks 12 min. ± 1 min.

TEHNISKĀ SPECIFIKĀCIJA:		IZMĒRI
<b>Barošanas spriegums:</b>	230 VAC / 50 Hz	
<b>Darba frekvence:</b>	5,8 GHz	
<b>Maks. slodze:</b>	1200 W	
<b>Kustības detektēšanas leņķis:</b>	180°	
<b>Gaismas stipruma regulēšana:</b>	< 3 – 2000 LUX	
<b>Gaismošanas laika regulēšana:</b>	min.: 10 sek. ± 3 sek. maks.: 12 min. ± 1 min.	
<b>Devēja darbības diapazons:</b>	5-15 m (rādiuss)	
<b>Jaudas patēriņš:</b>	ap 0,9 W	
<b>Atklātas kustības ātrums:</b>	0,6~1,5 m/s	
<b>Izstarošanas jauda:</b>	< 0,2 mW	
<b>Instalācijas augstums:</b>	1-1,8 m	
<b>Drošības līmenis:</b>	IP20	
<b>Izmēri:</b>	80 x 80 x 32 mm	
<b>Zemapmetuma izmēri:</b>	50 x 50 x 32 mm	
<b>Svars neto:</b>	0,09 kg	

zīm. 1

INSTALĀCIJA: (sk. shēmu)	VADU PIESLĒGŠANAS SHĒMA
<ul style="list-style-type: none"> <li>➤ Ieslēdziet elektroapgādi. Pārbaudiet ar attiecīgu instrumentu, vai nav sprieguma uz barošanas vadiem.</li> <li>➤ Noņemiet devēja priekšējo segumu un noregulējiet kloķus „TIME” un „LUX”.</li> <li>➤ Atslābiniet skrūves iespīlēšanas kubikā, pēc tam pieslēdziet elektroapgādi un visus elektriskus vadus saskaņā ar adu pieslēgšanas shēmu.</li> <li>➤ Ja jūs gribat uzstādīt devēju apaļā caurumā, novietojiet to caurumā un saspiediet spraišļa atsperes uz abām pusēm.</li> <li>➤ Ja jūs gribat uzstādīt devēju kvadrātveida caurumā, novietojiet to caurumā un pieskrūvējiet ar skrūvēm caur montāžas caurumiem.</li> <li>➤ Uzstādiet priekšējo segumu.</li> <li>➤ Ieslēdziet elektroapgādi un pārbaudiet devēju.</li> </ul>	

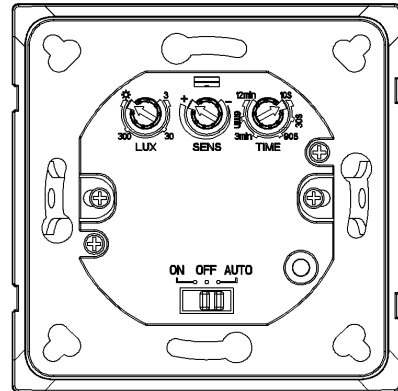
zīm. 2

		
zīm. 3	zīm. 4	zīm. 5

## DARBĪBA - IERĪCES PĀRBAUDE

- Pagrieziet LUX un SENS kloķi pulksteņrādītāja kustības virzienā līdz maksimumam ☀ un +. TIME kloķi pagrieziet pretēji pulksteņrādītāja kustības virzienam uz 10 s. (sk. zīm. iesāņus)
- Pēc elektroapgādes ieslēgšanas devējs ieslēgs un izslēgs automātiski pēc ap 10 sekundēm. Pēc kustības atklāšanas detekcijas diapazonā devējs sāks pareizi funkcionēt.
- Kad devējs atklās kustību pirmās indukcijas laikā, atkārtoti sāks skaitīt laiku.
- Uzstādiet LUX kloķi uz minimumu - 3. Ja apkārtnes apgaismošana būs tumšāka par 3 luksiem, slodze sāks funkcionēt, kad tiks atklāta kustība.

**LUX** - gaismas stipruma regulēšana  
**TIME** - gaismošanas laika regulēšana  
**SENS** - diapazona regulēšana



zīm. 6

**Uzmanību: Pārbaudot ierīci dienas laikā, pagrieziet LUX ☀ (SUN) virzienā, citādi devējs nefunkcionēs pareizi!**

### PIEZĪMES:

- Instalāciju var veikt elektriķis vai persona ar lielu praksi.
- Nelietot nestabilus priekšmetus kā instalācijas pamatu.
- Ierīces priekšā nenovietot priekšmetus, kas var traucēt devēja darbu.
- Neatvērt korpusu pēc elektroapgādes pieslēgšanas.
- Lai nodrošinātu produktu, barošanas ķēde jābūt apgādāta ar drošības ierīci 6 A, piem., ar drošinātāju.

### DAŽĀDAS PROBLĒMAS UN RISINĀJUMI

- Slodze nefunkcionē:
  - a. Pārbaudiet elektrības un patērētāja pieslēgšanu.
  - b. Ja devēja kontrolspuldze funkcionē pareizi, pārbaudiet patērētāju.
  - c. Ja kustības detekcijas rādītājs nestrādā, pārbaudiet apkārtnes apgaismošanas līmeni un tumšuma devēja iestādījumus.
  - d. Pārbaudiet, vai barošanas spriegums atbilst prasībām.
- Vāja jūtība:
  - a. Pārbaudiet, vai devēja priekšā neatrodas ierīces, kas varētu traucēt signālu pieņemšanu.
  - b. Pārbaudiet, vai atklājams priekšmets atrodas detekcijas diapazonā.
  - c. Pārbaudiet instalācijas augstumu.
- Devējs nevar automātiski izslēgt slodzi:
  - a. Detekcijas diapazona atrodas pastāvīgi kustības signāli.
  - b. Pārbaudiet, vai TIME kloķis nav uzstādīts uz visgarāko laiku.
  - c. Pārbaudiet, vai barošana atbilst instrukcijai.