

DAŽĀDAS PROBLĒMAS UN RISINĀJUMI

Slodze nefunkcionē:

- Pārbaudiet elektrības un patērētāja pieslēgšanu.
- Pārbaudiet patērētāju.
- Pārbaudiet devēja iestādījumus un apkārtnes apgaismošanas spēka iestādījumus.

Vāja jūtība:

- Pārbaudiet, vai devēja priekšā neatrodas ierīces, kas varētu traucēt signālu pieņemšanu.
- Pārbaudiet, vai apkārtnes temperatūra nav pārāk augsta.
- Pārbaudiet, vai atklājams priekšmets atrodas detekcijas diapazonā.
- Pārbaudiet instalācijas augstumu.

Devējs nevar automātiski izslēgt slodzi:

- Pārbaudiet, vai detekcijas diapazona atrodas pastāvīgi kustības signāli.
- Pārbaudiet, vai TIME kloķis nav uzstādīts uz visgarāko laiku.
- Pārbaudiet, vai barošana atbilst instrukcijai.



Saskaņā ar 2005. gada 29. jūlija Likuma par ZSEiE [par nolietotām elektriskām un elektroniskām ierīcēm] noteikumiem, nolietotas ierīces, apzīmētas ar pārsvītrotu atkritumu tvertni, nevar būt izmestas kopā ar citiem atkritumiem. Lietotājam, kas grib atbrīvoties no elektroniska vai elektriska izstrādājuma, ir pienākums to atdot nolietotas ierīces savākšanas punktā.

RAŽOTĀJS
ORNO-LOGISTIC Sp. z o.o.
ul. Rolników 437
44-141 Gliwice, Polija
tel. 32 43 43 110
www.orno.pl

06/2015

ORNO®

KUSTĪBAS DEVĒJS

Modelis: OR-CR-242



Pirms ierīces pieslēgšanas un ekspluatācijas uzsākšanas lūdzam rūpīgi iepazīties ar lietošanas instrukciju. Gadījumā, kad jums ir problēmas ar instrukcijas saturu saprašanu, lūdzam kontaktēties ar ierīces pārdevēju. Ierīces patstāvīga montāža un iedarbināšana ir iespējama ar nosacījumu, ka montētājam ir pamatzināšanas par elektrību un viņš izmanto attiecīgus darbarīkus. Ieteicam, lai ierīci montētu kvalificēts personāls.

Izgatavotājs nav atbildīgs par bojājumiem, savienotiem ar ierīces nepareizu montāžu vai ekspluatāciju. Patstāvīga ierīces remontēšana vai modifēšana izraisa garantijas pazaudēšanu.

Ierīces izskats, raksturojums un tehniskas informācijas var mainīties bez lietotāja paziņošanas. Jebkuras tiesības instrukcijas tulkojumiem/interpretācijām, kā arī autortiesības pasargātas.

- Instalāciju var veikt elektriķis vai persona ar lielu praksi.
- Jebkuru darbību veiciet ar izslēgtu elektrības avotu. Atslēdziet drošinātājus.
- Nedrīkst nogremdēt ierīci ūdenī un citos šķidrumos.
- Nedrīkst apkalpot ierīci, kad korpuss ir bojāts.
- Nedrīkst atvērt ierīci un patstāvīgi to uzlabot.
- Nelietojiet ierīci neatbilstoši noteikumiem.

RAKSTUROJUMS

Devējs ir paredzēts gaismas automātiskai kontrolēšanai ēkās vai ārpus ēkām (ieslēgšana un izslēgšana) vai citām elektriskām ierīcēm pēc kustības detekcijas. Gaisma ir ieslēdzama ar PIR kustības devēju, kas funkcionē ar infrasarkanu staru. Tas ļauj ieslēgt gaismu pēc objekta, kas izdala siltumu, devēja detekcijas redzes diapazonā. Gadījumā, kad noteiktajā laikā netiks atklāta kustība, gaisma vai cita pieslēgta ierīce tiks automātiski izslēgta.

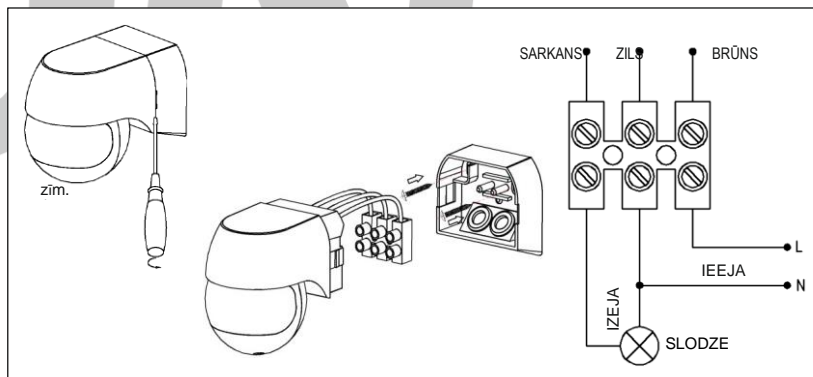
Ierīce var strādāt ar LED diodēm.

VISPĀRĒJĀ INFORMĀCIJA

Izvēlējot montāžas vietu, ievērojiet sekojošus kritērijus:

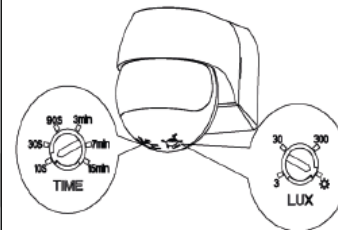
- devējs jābūt uzstādīts attiecīgā vietā uz augstuma no 1,8 līdz 2,5 m;
- nav ieteicama ierīces instalēšana pie radiatoriem, ventilatoriem un citiem objektiem, kas var pēkšņi mainīt temperatūru;
- nav ieteicama montāža vietās, kur saules stari var tieši apgaismot kustības devēju;
- nav ieteicama ierīces instalēšana pie objektiem, kas var kustoties zem vēja ietekmes: aizkari, augsti augi u.tml.;
- pārbaudiet, vai barošanas vadi ir apgādāti ar attiecīgiem strāvas nodrošinājumiem - drošinātājiem vai citām ierīcēm, kas atslēdz elektroapgādi pārslogošanas gadījumā,
- devēja optikas piesārņošana izraisa samazinātu diapazonu un kustības detekcijas jutīgumu
- ja temperatūras atšķirība starp kustošu objektu un apkārtni ir neliela (piem., vasarā), devējs var reaģēt vēlāk, samazinās arī devēja detekcijas diapazons.

MONTĀŽA



1. Atslēdziet barošanas ķēdi.
2. Pārbaudiet ar attiecīgu instrumentu, vai nav sprieguma uz barošanas vadiem.
3. Atslēdziet stiprināšanas pamatu no devēja, pēc tam izurbiet urbumus sienā un stabili uzstādiat pamatu.
4. Attiecīgi pieslēdziet vadus spīlēs (saskaņā ar shēmu).
5. Ieslēdziet barošanas ķēdi.
6. Pagaidiet 1 minūti devēja pielāgošanai apkārtnē. Devēja pielāgošanas laikā gaisma var negaidīti ieslēgties un izslēgties.
7. Pielāgojiet devēja darba parametrus.

DEVĒJA APKALPOŠANA



zīm. 4

Devējs ir apgādāts ar diviem kloķiem:
TIME - ļauj noteikt ierīces funkcionēšanas laiku pēc devēja aktivācijas, devēja funkcionēšanas laiks ir noregulējams:

min. gaismošanas laiks ir 10 sek. \pm 3 sek.; maks. gaismošanas laiks ir 12 min. \pm 3 min.

LUX - ļauj noteikt gaismas stiprumu (apgaisojumu), kurā devējs aktivizēs pieslēgto ierīci, sargā no nevajadzīgas gaismas ieslēgšanas dienas laikā, gaismas stiprums kustības detekcijai ir regulējams 3 līdz 2000 luksu diapazonā.

Uzstādiat "TIME" kloķi pretēji pulksteņrādītāja kustības virzienam uz 10S, un "LUX" kloķi līdz maksimumam

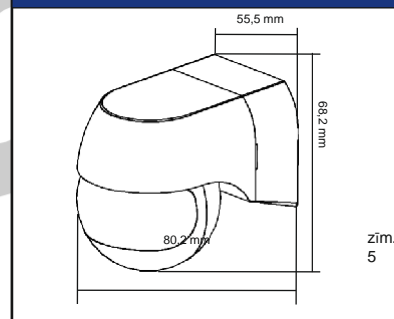
ieslēdziet elektroapgādi. Devējs un pieslēgts apgaismojums sākumā neatklās signālu. Pēc ap 30 sekundēm devējs jāsāk funkcionēt. Gadījumā, kad devējs atklās signālu, ieslēgs apgaismojumu. Pēc signāla pabeigšanas patērētājs jāizslēdz gaismu pēc 10 s \pm 3 s.

Pagrieziet LUX kloķi pretēji pulksteņrādītāja kustības virzienam uz minimumu (3). Kad apkārtnes gaismas stiprums ir lielāks par 3 LUX, devējs izslēgs apgaismojumu. Kad apkārtnes gaismas stiprums ir mazāks par 3 LUX (tumšums), devējs funkcionēs.

Ja nav signāla, devējs pabeigs funkcionēt pēc 10 s \pm 3 s.

Pārbaudot devēju dienas laikā, LUX kloķis jābūt uzstādīts MAX pozīcijā, citādi devējs nefunkcionēs pareizi.

IZMĒRI:



TEHNISKĀS INFORMĀCIJAS:

Barošanas spriegums: 230 V ~, 50/60Hz
Maks. devēja jauda: 800 W
Strāvas patēriņš: ap 0,5 W
Devēja diapazons: maks. 15 m temperatūrā 24°C
Skata leņķis: 180°
Montāžas augstums: 1,8 m līdz 2,5 m
Gaismošanas laika regulēšana: min.: 10 sek. \pm 3 sek.
maks.: 15 min. \pm 2 min.
Gaismas stipruma regulēšana: < 3-2000 lux
Drošības līmenis: IP44
Darba temperatūra: -20°C - +40°C
Svars: 0,1 kg

KONSERVĀCIJA

Konservāciju veikt ar izslēgto elektroapgādi. Tīrīt tikai ar delikātiem un sausiem audumiem. Nelietot ķīmisku tīrīšanas vielu. Nedrīkst segt ierīci. Montēt tālu no siltuma avotiem.