

**OR-AE-1303**  
**OR-AE-1303(GS)**      **Utičnica za namještaj**  
**ORNO-LOGISTIC Sp. z o.o.**  
 ul. Rolników 437  
 44-141 Gliwice  
 tel. 32 43 43 110

**VAŽNO!**

Prije upotrebe uređaja, pročitajte ovo uputstvo i sačuvajte ga za buduće potrebe. Neovlašćene popravke i izmjene poništavaju garanciju. Proizvođač nije odgovoran za štetu nastalu nepravilnom instalacijom ili upotrebom proizvoda. Budući da su tehnički podaci podložni stalnim promjenama, proizvođač zadržava pravo na karakteristike proizvoda i druge promjene u dizajnu koje ne utiču na parametre i korisnost proizvoda.

Najnovija verzija priručnika dostupna je za preuzimanje na [www.orno.pl](http://www.orno.pl).

Sva prava na prevod i tumačenje i autorska prava ovog priručnika su zadržana.

1. Ne koristite uređaj suprotno njegovoj namjeni.
2. Isključite napajanje prije bilo kakvih aktivnosti na proizvodu.
3. Ne potapajte uređaj u vodu ili drugu tečnost.
4. Ne koristite uređaj kada je njegovo kućište oštećeno.
5. Ne otvarajte uređaj i ne popravljajte ga sami.
6. Uređaj je namijenjen samo za upotrebu u zatvorenom prostoru.
7. Uređaj je pogodan za rad samo u suvom okruženju.
8. Proizvod je pogodan za upotrebu u okviru maksimalnih vrijednosti opterećenja.



Svako domaćinstvo je korisnik električne i elektronske opreme, a time i potencijalni proizvođač otpada opasnog za ljude i životnu sredinu, zbog prisustva opasnih supstanci, smjesa i komponenata u opremi. Sa druge strane, iskorišćena oprema je dragocjen materijal iz kojeg možemo povratiti sirovine poput bakra, kalaja, stakla, željeza i dr. Simbol prekrížene kante za smeće na opremi, ambalaži ili pratećim dokumentima znači da se proizvod ne smije bacati zajedno s drugim otpadom. Oznaka takođe znači da je oprema stavljena na tržište nakon 13. avgusta 2005. Korisnik je odgovoran predati otpadnu opremu na određeno mjesto za sakupljanje radi pravilne obrade. Informacije o dostupnom sistemu sakupljanja otpadne električne opreme mogu se naći na informativnom pultu prodavnice i u gradskoj / komunalnoj kancelariji. Odgovarajuće odlaganje korišćene opreme spriječiće negativne posledice po okolinu i zdravlje ljudi!

**Opis uređaja**

Moderan set od dvije mrežne utičnice. Predviđeno za upotrebu ispod ormara, u ormarićima i u vitrinama.

## UGRADNJA

Utičnica treba da bude povezana na električnu mrežu domaćinstva koja ima uzemljenje. Prije ugradnje, napon u mreži na koju je priključena utičnica mora biti isključen. Ulazni kabl je okrugao, sa žicama poprečnog presjeka 3x1,5 mm<sup>2</sup>. Ulazni kabl ima tri žice: žuto-zelenu, plavu i smeđu. Prvo spojite žicu za uzemljenje na žuto-zelenu žicu, zatim neutralnu žicu na plavu žicu i na kraju fazu na smeđu žicu.

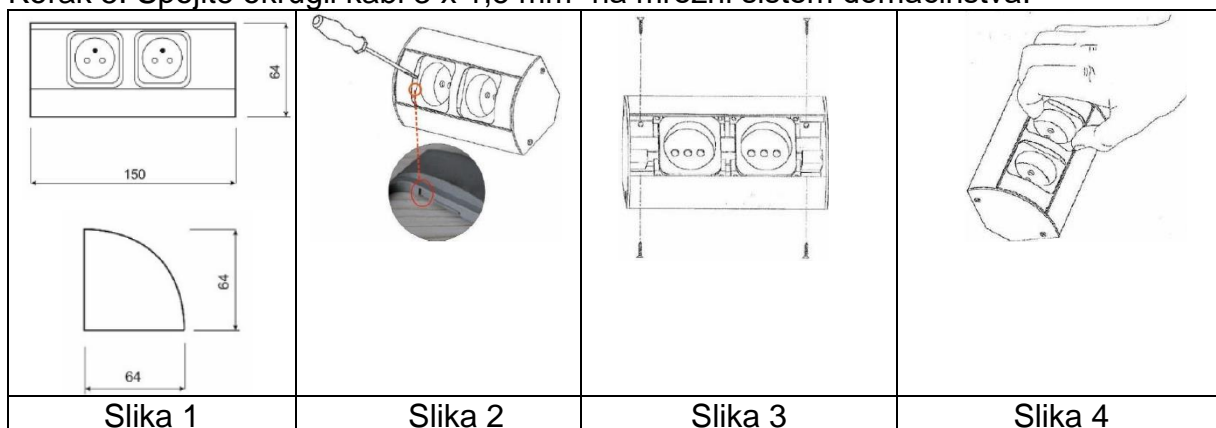
Korak 1: Izaberite mjesto instalacije i provucite kablove kroz otvore u kućištu.

Korak 2: Ravnim odvijačem lagano podignite prednju ploču (slika 2), a zatim je uklonite (postoji udubljenje na mjestu gde treba staviti odvijač).

Korak 3: Postavite kućište utičnice na izabrano mjesto pomoću četiri vijka (slika 3).

Korak 4: Nakon instalacije, podesite utičnice ili prekidač i vratite prednji poklopac pričvršćujući ga na okvir utičnice.

Korak 5: Spojite okrugli kabl 3 x 1,5 mm<sup>2</sup> na mrežni sistem domaćinstva.



TEHNIČKI PODACI	
Napajanje:	230V ~, 50Hz
Maksimalna struja:	16A
Maksimalno opterećenje:	3680W
Nivo zaštite:	IP20
Broj utičnica:	2
Tip utičnice:	Francuski (tip E)-OR-AE-1303, Šuko (tip F)-OR-AE-1303 (GS)
Tip utičnice:	2P+E
Provodnik:	3x1,5 mm <sup>2</sup> (0,6m)
Klasa zaštite:	I
Ugradnja na normalno zapaljive površine:	DA
Ugradnja na površine namještaja:	DA

### Čišćenje i održavanje

Zaštitite mrežne vodove od drobljenja, abrazije, prekomernog savijanja i drugih aktivnosti koje mogu dovesti do oštećenja izolacije. Očistite suvom i čistom krpom. Ne koristite abrazivna sredstva ili rastvarače.

**ORNO-LOGISTIC Sp. z o.o.**

ul. Rolników 437, 44-141 Gliwice tel. 32 43 43 110, [www.orno.pl](http://www.orno.pl)