


**ORNO**

OR-AE-1304 OR-AE-1304(GS)	Nadgradni set utičnica
ORNO-LOGISTIC Sp. z o.o. ul. Rolników 437 44-141 Gliwice tel. 32 43 43 110	
VAŽNO! Prije upotrebe uređaja, pročitajte ovo uputstvo i sačuvajte ga za buduću upotrebu. Neovlašćene popravke i izmjene poništavaju garanciju. Proizvođač nije odgovoran za štetu nastalu nepravilnom instalacijom ili upotrebom proizvoda. Budući da su tehnički podaci podložni stalnim promjenama, proizvođač zadržava pravo na karakteristike proizvoda i druge promjene u dizajnu koje ne utiču na parametre i korisnost proizvoda. Najnovija verzija priručnika dostupna je za preuzimanje na www.orno.pl . Sva prava na prevod i tumačenje i autorska prava ovog priručnika su zadržana. 1. Ne koristite uređaj suprotno njegovoj namjeni. 2. Isključite napajanje prije bilo kakvih aktivnosti na proizvodu. 3. Ne potapajte uređaj u vodu ili drugu tečnost. 4. Ne koristite uređaj kada je njegovo kućište oštećeno. 5. Ne otvarajte uređaj i ne popravljajte ga sami. 6. Uređaj je namijenjen samo za upotrebu u zatvorenom prostoru. 7. Uređaj je pogodan za rad samo u suvom okruženju. 8. Proizvod je pogodan za upotrebu u okviru maksimalnih vrijednosti opterećenja.	
	Proizvedeno nakon 29. jula 2005. Otpadni električni proizvodi ne smiju se odlagati s kućnim otpadom. Molimo reciklirajte tamo gdje postoje objekti za tu svrhu. Obratite se lokalnoj upravi ili prodavaču za savjet o recikliranju. Neto težina: 0,48 kg

Opis uređaja

Moderan set od dvije 2P + Z utičnice sa prekidačem. Namijenjeno za upotrebu ispod ormara, u ormarima i na vitrinama.

UGRADNJA

Utičnica treba da bude povezana na električnu mrežu domaćinstva koja ima uzemljenje. Prije ugradnje, napon u mreži na koju je priključena utičnica mora biti isključen. Ulazni kabl je okrugao, sa žicama poprečnog presjeka 3x1,5 mm². Ulazni kabl ima tri žice: žuto-zelenu, plavu i smeđu. Prvo spojite žicu za uzemljenje na žuto-zelenu žicu, zatim neutralnu žicu na plavu žicu i na kraju fazu na smeđu žicu.

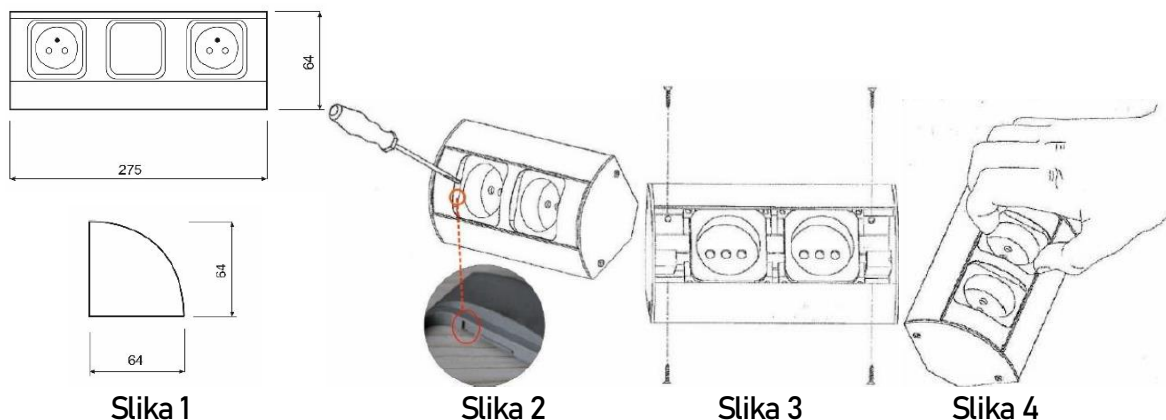
Korak 1: Izaberite mjesto instalacije i provucite kablove kroz otvore u kućištu.

Korak 2: Ravnim odvijačem lagano podignite prednju ploču (slika 2), a zatim je uklonite (postoji udubljenje na mjestu gde treba staviti odvijač).

Korak 3: Postavite kućište utičnice na izabrano mjesto pomoću četiri vijka (slika 3).

Korak 4: Nakon instalacije, podesite utičnice ili prekidač i vratite prednji poklopac pričvršćujući ga na okvir utičnice.

Korak 5: Spojite okrugli kabl 3x1,5 mm² na mrežni sistem domaćinstva.



TEHNIČKI PODACI

Napajanje:	230V ~, 50Hz
Broj utičnica:	2
Tip utičnice:	2P + Z
Napon / struja:	230V ~ / 16A
Parametri utičnice:	16A
Parametri prekidača:	10A
Provodnik:	3x1,5 mm ² (0,5m)
Nivo zaštite:	IP20
Klasa zaštite:	I
Ugradnja na normalno zapaljive površine:	DA
Ugradnja na površine namještaja:	DA
Izlazna snaga utičnice:	3680W

Čišćenje i održavanje

Zaštite mrežne vodove od drobljenja, abrazije, prekomernog savijanja i drugih aktivnosti koje mogu dovesti do oštećenja izolacije. Očistite suvom i čistom krpom. Ne koristite abrazivna sredstva ili rastvarače.