

OR-CR-201/B
OR-CR-201/W**Senzor pokreta****ORNO-LOGISTIC Sp. z o.o.**
ul. Rolników 437
44-141 Gliwice POLAND
tel. (+48) 32 43 43 110**VAŽNO**

Prije upotrebe uređaja, pročitajte ovo uputstvo i sačuvajte ga za buduću upotrebu. Neovlašćene popravke i izmjene poništavaju garanciju. Proizvođač nije odgovoran za štetu nastalu nepravilnom instalacijom ili upotrebom sistema. Budući da su tehnički podaci podložni stalnim promjenama, proizvođač zadržava pravo na karakteristike proizvoda i druge promjene u dizajnu koje ne utiču na parametre i korisnost proizvoda.

Najnovija verzija priručnika dostupna je za preuzimanje na www.orno.pl.

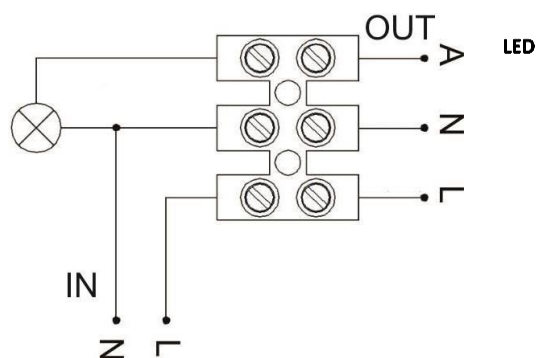
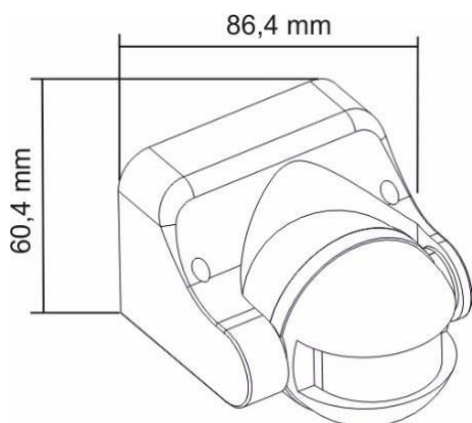
Sva prava na prevod i tumačenje i autorska prava ovog priručnika su zadržana.

1. Proizvod je namijenjen za upotrebu u otvorenom i zatvorenom prostoru.
2. Isključite napajanje prije bilo kakvih aktivnosti na proizvodu.
3. Ne potapajte uređaj u vodu li bilo koju drugu tečnost.
4. Ne pokrivajte uređaj tokom njegovog rada.
5. Ne koristite uređaj kada je njegovo kućište oštećeno.
6. Ne otvarajte uređaj i ne popravljajte ga sami.
7. Ne koristite uređaj suprotno njegovoj namjeni.



■ Svako domaćinstvo je korisnik električne i elektronske opreme, a time i potencijalni proizvođač otpada opasnog za ljude i životnu sredinu, zbog prisustva opasnih supstanci, smjesa i komponenata u opremi. Sa druge strane, iskorišćena oprema je dragocjen materijal iz kojeg možemo povratiti sirovine poput bakra, kalaja, stakla, željeza i dr. Simbol prekrížene kante za smeće na opremi, ambalaži ili pratećim dokumentima znači da se proizvod ne smije bacati zajedno s drugim otpadom. Oznaka takođe znači da je oprema stavljena na trziste nakon 13. avgusta 2005. Korisnik je odgovoran predati otpadnu opremu na određeno mjesto za sakupljanje radi pravilne obrade. Informacije o dostupnom sistemu sakupljanja otpadne električne opreme mogu se naći na informativnom pultu prodavnice i u gradskoj / komunalnoj kancelariji. Odgovarajuće odlaganje korišćene opreme spriječiće negativne posledice po okolinu i zdravlje ljudi!

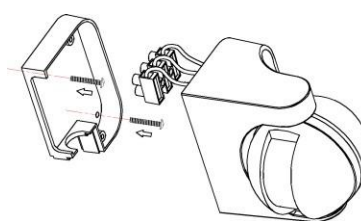
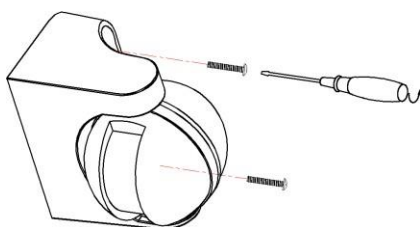
SKRAĆENO UPUTSTVO ZA KORISNIKA



A - Izlazni napon
 N - Neutralna klema
 L - Ulazni napon
 ⊗ - Opterećenje
 IN - Ulaz
 OUT - Izlaz

Slika 1

Slika 2



Slika 3

Slika 4

TEHNIČKE KARAKTERISTIKE

Napajanje	230V~, 50Hz
Maks. opterećenje	1200W 300W
Potrošnja energije	0,45W/ 0,1W
Otkrivena brzina objekta	0,6~1,5 m/s
Ugao detekcije	180°
Podesivo dnevno svjetlo senzora	<3-2000 lux
Podesivo trajanje svjetlosti	min. 10sek.±3sek. max.7min.±2min.
Opseg detekcije	max. 12m (<24°C)
Stepen zaštite	IP44
Neto težina	0,17kg
Radna temperatura	-20°C÷40°C
Visina ugradnje	1,8m~2,5m
Radi sa LED	✓
Senzor prisutnosti	✗
Releji	✓

Uputstvo za upotrebu i ugradnju

OPIS

Senzor se koristi za automatsku kontrolu osvetljenja ili drugih električnih uređaja kada se detektuje pokret. Prijemnik (osvetljenje) se uključuje pomoću PIR senzora pokreta, koji radi na infracrvenoj mreži. Omogućava uključivanje osvetljenja kada se objekat koji emituje toplotu u vidnom polju senzora pomjeri i ostane uključen sve dok senzor pokreta detektuje kretanje unutar vidnog polja. Ako se u postavljenom vremenu ne otkrije nikakvo kretanje, osvetljenje ili druga

povezana električna oprema se automatski isključuje.

OPŠTE NAPOMENE

Prilikom izbora mjesta ugradnje, uzmite u obzir sledeće kriterijume:

- ugao detekcije senzora,
- senzor treba montirati na prikladno mesto na visini od 1,8 m - 2,5 m,
- nemojte instalirati uređaj u blizini grijača, ventilatora i drugih predmeta gdje se temperatura može brzo mijenjati,
- ne instalirajte na mjestima na kojima sunčeva svjetlost može pasti direktno na detektor pokreta,
- ne postavljajte u blizini predmeta koji se mogu kretati po vjetru: zavjese, visoke biljke itd.
- ne instalirajte na mjestima na kojima se može otkriti kretanje životinja,
- provjerite imaju li naponski kablovi odgovarajuću strujnu zaštitu u slučaju preopterećenja,
- ako je temperaturna razlika između predmeta koji se kreće i njegovog ambijenta niska (npr. ljeti), senzor može reagovati kasnije i opseg detekcije pokreta će mu se smanjiti,
- ne instalirajte u blizini jakih izvora elektromagnetnih smetnji,
- zagađenje optičkim sistemom rezultira smanjenjem dometa i osjetljivosti detekcije pokreta.

UGRADNJA

1. Isključite napajanje.
2. Provjerite odgovarajućim instrumentom da na kablovima za napajanje nema napona.
3. Odspojite postolje za montiranje sa senzora i izbušite odgovarajuće rupe.
4. Pričvrstite podnožje čvrsto na zid vijcima.
5. Spojite sve električne žice na priključni blok prema šemi spajanja.
6. Uključite napajanje.
7. Podesite parametre senzora i testirajte uređaj.

TESTIRANJE

LUX - podešavanje senzora dnevnog svijetla

Ova postavka određuje intenzitet svjetlosti pri kojem uređaj zaustavlja detektovanje pokreta dok ostaje u stanju pripravnosti. Ona osigurava od neželjenog uključivanja rasvjete po danu. Vrijeme osvjetljenja se postavlja pomoću dugmeta "LUX", koje se mora okrenuti u smjeru kazaljke na satu do kraja i pričekati do sumraka. Ako svijetlo počne da tamni, postavite vrijeme osvjetljenja okretanjem dugmeta "LUX" dok se svijetlo ne uključi.

TIME - podešavanje vremena osvjetljenja

Taster vam omogućava da odredite vrijeme tokom kojeg će uređaj raditi kada se senzor aktivira. Vrijeme osvjetljenja se računa od trenutka kada je pokret otkriven do trenutka kada je isključen. Okrenite dugme TIME u smjeru suprotnom od kretanja kazaljke na satu, a LUX dugme u smjeru kazaljke na satu na maksimum. Uključite napajanje i sačekajte oko 5-30 sekundi da se senzor prilagodi okruženju (dok se senzor podešava, osvjetljenje se može neočekivano uključiti i isključiti, što treba zanemariti). Senzor će ponovo početi da radi nakon 5-10 sekundi od kraja prvog signala. Ako senzor ne prepozna pokret u roku od 7-13 sekundi, osvjetljenje će se ugasi. Nakon testiranja, prilagodite postavke senzora i ugao nagiba za podešavanje vremena osvjetljenja i dnevnog svijetla. Okrenite dugme LUX u smjeru suprotnom od kretanja kazaljke na satu sa MAX na MIN.

Napomena: Kada testirate uređaj na dnevnoj svjetlosti, okrenite dugme LUX u položaj (SUN), u suprotnom senzor neće pravilno funkcionisati!

NEKI ROBLEMI I RJEŠENJA

Opterećenje ne radi:

- a. Molimo provjerite je li veza izvora napajanja i prijemnika ispravna.
- b. Molimo provjerite je li prijemnik dobar.
- c. Molimo provjerite odgovaraju li postavke radnog svijetla ambijentalnom svijetlu.

Osetljivost je loša:

- a. Molimo provjerite da li postoji bilo kakva prepreka ispred senzora koja utiče na njega da primi signale.

b. Molimo provjerite da li je temperatura okoline korektna.

c. Molimo provjerite da li je izvor indukcionog signala u polju za otkrivanje.

d. Molimo provjerite da li visina ugradnje odgovara visini traženoj u uputstvu.

Senzor ne može automatski isključiti opterećenje:

a. Molimo provjerite da li postoji neprekidni signal u polju za otkrivanje.

b. Molimo provjerite da li je vremensko kašnjenje postavljeno na maksimalni položaj.

c. Molimo provjerite da li snaga odgovara uputstvu.

SIGURNOST I ODRŽAVANJE

Održavanje treba izvoditi sa isključenim napajanjem. Čistite samo osjetljivim i suvim tkaninama.

Ne koristite hemijska sredstva za čišćenje. Ne pokrivajte proizvod.

Osigurajte nesmetan pristup vazduhu.