

OR-CR-220

ORNO-LOGISTIC Sp. z o.o.
ul. Rolników 437
44-141 Gliwice POLAND
tel. (+48) 32 43 43 110

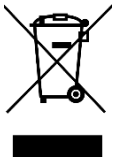
Senzor pokreta**VAŽNO!**

Prije upotrebe uređaja, pročitajte ovo uputstvo i sačuvajte ga za buduće potrebe. Neovlašćene popravke i izmjene poništavaju garanciju. Proizvođač nije odgovoran za štetu nastalu nepravilnom instalacijom ili upotrebom sistema. Budući da su tehnički podaci podložni stalnim promjenama, proizvođač zadržava pravo na karakteristike proizvoda i druge promjene u dizajnu koje ne utiču na parametre i korisnost proizvoda.

Najnovija verzija priručnika dostupna je za preuzimanje na www.orno.pl.

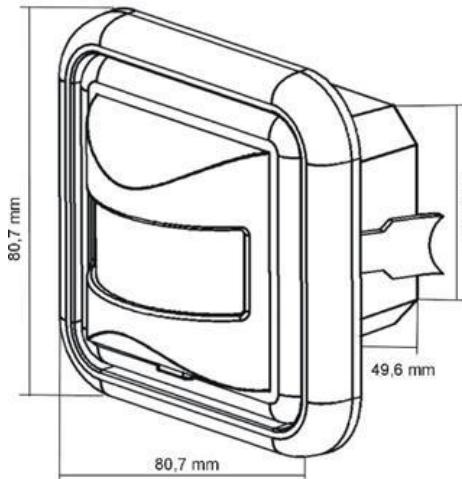
Sva prava na prevod i tumačenje i autorska prava ovog priručnika su zadržana.

1. Proizvod je namijenjen za upotrebu u otvorenom i zatvorenom prostoru.
2. Isključite napajanje prije bilo kakvih aktivnosti na proizvodu.
3. Ne potapajate uređaj u vodu ili bilo koju drugu tečnost.
4. Ne pokrivajte uređaj tokom njegovog rada.
5. Ne koristite uređaj kada je njegovo kućište oštećeno.
6. Ne otvarajte uređaj i ne popravljajte ga sami.
7. Ne koristite uređaj suprotno njegovoj namjeni.

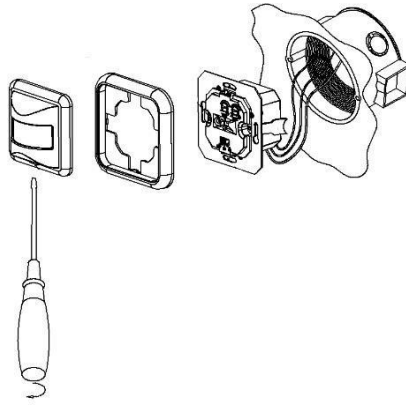


Svako domaćinstvo je korisnik električne i elektronske opreme, a time i potencijalni proizvođač otpada opasnog za ljude i životnu sredinu, zbog prisustva opasnih supstanci, smjesa i komponenata u opremi. Sa druge strane, iskorišćena oprema je dragocjen materijal iz kojeg možemo povratiti sirovine poput bakra, kalaja, stakla, željeza i dr. Simbol prekrižene kante za smeće na opremi, ambalaži ili pratećim dokumentima znači da se proizvod ne smije bacati zajedno s drugim otpadom. Oznaka takođe znači da je oprema stavljena na trziste nakon 13. avgusta 2005. Korisnik je odgovoran predati otpadnu opremu na određeno mjesto za sakupljanje radi pravilne obrade. Informacije o dostupnom sistemu sakupljanja otpadne električne opreme mogu se naći na informativnom pultu prodavnice i u gradskoj / komunalnoj kancelariji. Odgovarajuće odlaganje korišćene opreme spriječiće negativne posledice po okolinu i zdravlje ljudi!

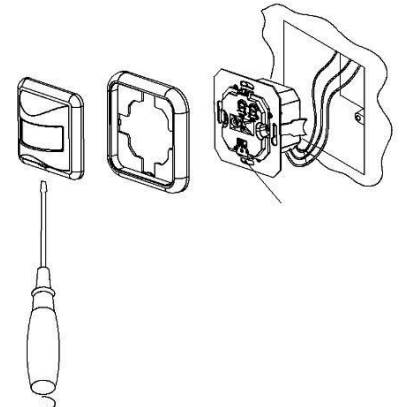
SKRAĆENO UPUTSTVO ZA UPOTREBU



Slika 1

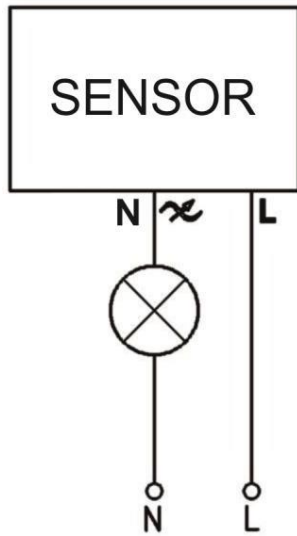


Slika 2



Slika 3

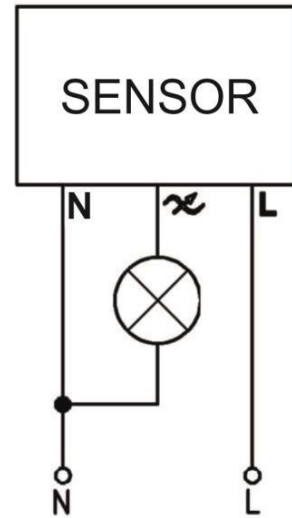
2-žični priključak



N – Neutralna klema
 L – Ulazni napon
 Izlazni napon
 Opterećenje

Slika 4

3-žični priključak



N – Neutralna klema
 L – Ulazni napon
 Izlazni napon
 Opterećenje

slika 5

TEHNIČKI PODACI

Napajanje	230V~, 50Hz
Maks. opterećenje	500W LED 125W
Potrošnja energije	0,45W/ 0,1W
Brzina detekcije	0,6~1,5 m/s
Ugao detekcije	160°
Podesivo dnevno svjetlo senzora	<3-2000 lux
Podesivo trajanje svjetlosti	min. 10sek.±3sek. maks. 7min.±2min.
Opseg detekcije	maks. 9m
Nivo zaštite	IP20
Neto težina	0,1kg
Radna temperatura	-20°C~40°C
Visina montaže	1,0m~1,8m
Radi sa LED	✓
Senzor prisutnosti	✗
Releji	✓

OPIS

Senzor se koristi za automatsku kontrolu osvjetljenja ili drugih električnih uređaja uz uštedu električne energije. Prijemnik (osvjetljenje) uključuje PIR senzor pokreta koji radi na infracrvenom svjetlu. Omogućava vam da uključite osvjetljenje pod uticajem kretanja objekta koji stvara toplotu. Ugrađeni spoljni senzor svjetlosti vam omogućava da uključite funkciju detektora tokom dnevnog svjetla.

OPŠTE NAPOMENE

Prilikom izbora mjesta ugradnje, uzmite u obzir sledeće kriterijume:

- ugao detekcije senzora,
- senzor treba montirati na prikladno mesto na visini od 1,8 m - 2,5 m,
- nemojte instalirati uređaj u blizini grijača, ventilatora i drugih predmeta gdje se temperatura može brzo mijenjati,
- ne instalirajte na mjestima na kojima sunčeva svjetlost može pasti direktno na detektor pokreta,
- ne postavljajte u blizini predmeta koji se mogu kretati po vjetru: zavjese, visoke biljke itd.
- ne instalirajte na mjestima na kojima se može otkriti kretanje životinja,
- provjerite imaju li naponski kablovi odgovarajuću strujnu zaštitu u slučaju preopterećenja,
- ako je temperaturna razlika između predmeta koji se kreće i njegovog ambijenta niska (npr. ljeti), senzor može reagovati kasnije i opseg detekcije pokreta će mu se smanjiti,
- ne instalirajte u blizini jakih izvora elektromagnetnih smetnji,
- zagađenje optičkim sistemom rezultira smanjenjem dometa i osjetljivosti detekcije pokreta.

UGRADNJA

1. Isključite napajanje. Provjerite odgovarajućim instrumentom da na kablovima za napajanje nema napona.
2. Odvijte zavrtnje senzora.
3. Priključite napojne kablove na odgovarajuće priključke i pritegnite njihove vijke (u zavisnosti od instalacije, mogu se spojiti 2 ili 3 žice).
4. Skinite dno sa senzora i pričvrstite ga na razvodnu kutiju.
5. Ako će se senzor instalirati u kvadratnu razvodnu kutiju, uvrnite zavrtanj u montažnu rupu senzora i uvijte ga u montažnu rupu kutije. Ako će se senzor ugraditi u okruglu razvodnu kutiju, slijedite istu proceduru kao kod kvadratne kutije - senzor mora biti postavljen pod pravim uglom.
6. Uključite napajanje.
7. Podesite parametre senzora i testirajte senzor.

TESTIRANJE

LUX - podešavanje inteziteta svjetlosti

Ova postavka određuje intenzitet svjetlosti pri kojem uređaj zaustavlja detektovanje pokreta dok ostaje u stanju pripravnosti. Ona osigurava od neželjenog uključivanja rasvjete po danu. Vrijeme osvjetljenja se postavlja pomoću dugmeta "LUX", koje se mora okrenuti u smjeru kazaljke na satu do kraja i pričekati do sumraka. Ako svjetlo počne da tamni, postavite vrijeme osvjetljenja okretanjem dugmeta "LUX" dok se svjetlo ne uključi.

TIME - podešavanje vremena osvjetljenja

Taster vam omogućava da odredite vrijeme tokom kojeg će uređaj raditi kada se senzor aktivira. Vrijeme osvjetljenja se računa od trenutka kada je pokret otkriven do trenutka kada je isključen. Pomaknite prekidač za način rada na "ON", a zatim okrenite dugme "TIME" ("Vrijeme odlaganja") do kraja u smjeru suprotnom od kazaljke na satu, a dugme "LUX" ("Intenzitet svjetla") do kraja u smjeru kazaljke na satu.

Uključite napajanje - uređaj sa senzorom bi se trebao uključiti. Prebacite prekidač načina rada u položaj "OFF" - upravljani uređaj bi se trebao odmah isključiti i sve funkcije senzora bi se trebale zaustaviti.

Prebacite prekidač načina rada u položaj "PIR" ("Infracrvena detekcija") - nakon 30 sekundi senzor će se aktivirati. Uređaj kojim upravlja senzor trebao bi se uključiti u roku od 20 sekundi nakon što senzor detektuje kretanje (infracrveni izvor). Ako senzor ne otkrije nikakvo kretanje, uređaj će se isključiti u roku od 5-10 sekundi.

Postavite dugme "LUX" na minimum u smjeru suprotnom od kazaljke na satu kada senzor nije aktiviran, uređaj sa senzorom će se isključiti tokom dana. Ako senzor prekrijete predmetom koji ne propušta svjetlo, senzor bi trebao uključiti upravljani uređaj, a zatim ga isključiti u roku od 5-10 sekundi.

Napomena: Kada testirate uređaj na dnevnoj svjetlosti, okrenite dugme LUX u položaj (SUN), u suprotnom senzor neće pravilno funkcionisati!

PROBLEMI I RJEŠENJA

Opterećenje ne radi:

- a. Molimo provjerite je li veza izvora napajanja i prijemnika ispravna.
- b. Molimo provjerite je li prijemnik dobar.
- c. Molimo provjerite odgovaraju li postavke radnog svjetla ambijentalnom svjetlu.

Osetljivost je loša:

- a. Molimo provjerite da li postoji bilo kakva prepreka ispred senzora koja utiče na njega da primi signale.
- b. Molimo provjerite da li je temperatura okoline korektna.
- c. Molimo provjerite da li je izvor indukcionog signala u polju za otkrivanje.
- d. Molimo provjerite da li visina ugradnje odgovara visini traženoj u uputstvu.

Senzor ne može automatski isključiti opterećenje:

- a. Molimo provjerite da li postoji neprekidni signal u polju za otkrivanje.
- b. Molimo provjerite da li je vremensko kašnjenje postavljeno na maksimalni položaj.
- c. Molimo provjerite da li snaga odgovara uputstvu.

SIGURNOST I ODRŽAVANJE

Održavanje treba izvoditi sa isključenim napajanjem. Čistite samo osjetljivim i suvim tkaninama. Ne koristite hemijska sredstva za čišćenje. Ne pokrivajte proizvod. Osigurajte nesmetan pristup vazduhu.