

OR-CR-230

ORNO-LOGISTIC Sp. z o.o.
ul. Rolników 437
44-141 Gliwice POLAND
tel. (+48) 32 43 43 110

Tajmer za stepenice**VAŽNO!**

Prije upotrebe uređaja, pročitajte ovo uputstvo i sačuvajte ga za buduću upotrebu. Neovlašćene popravke i izmjene poništavaju garanciju. Proizvođač nije odgovoran za štetu nastalu nepravilnom instalacijom ili upotrebom sistema. Budući da su tehnički podaci podložni stalnim promjenama, proizvođač zadržava pravo na karakteristike proizvoda i druge promjene u dizajnu koje ne utiču na parametre i korisnost proizvoda.

Najnovija verzija priručnika dostupna je za preuzimanje na www.orno.pl.

Sva prava na prevod i tumačenje i autorska prava ovog priručnika su zadržana.

1. Ne koristite uređaj suprotno njegovoj namjeni.
2. Isključite napajanje prije bilo kakvih aktivnosti na proizvodu.
3. Ne potapajte uređaj u vodu ili druge tečnosti.
4. Ne koristite uređaj ukoliko je njegovo kućište oštećeno.
5. Ne otvarajte uređaj i ne popravljajte ga sami.
6. Uređaj je namijenjen za rad u zatvorenom prostoru.
7. Uređaj se može koristiti samo u suvom okruženju.
8. Uređaj je predviđen za upotrebu samo unutar opsega maksimalnog opterećenja.

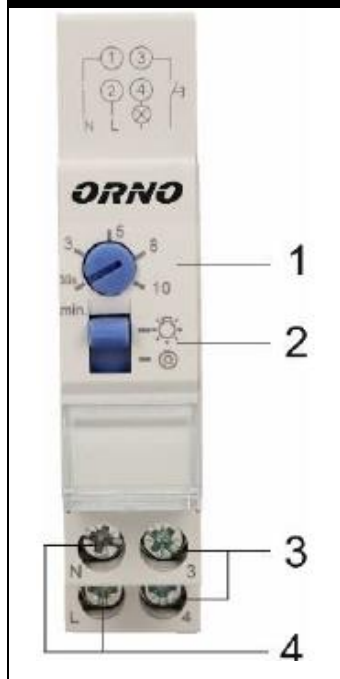


Svako domaćinstvo je korisnik električne i elektronske opreme, a time i potencijalni proizvođač otpada opasnog za ljude i životnu sredinu, zbog prisustva opasnih supstanci, smjesa i komponenata u opremi. Sa druge strane, iskorišćena oprema je dragocjen materijal iz kojeg možemo povratiti sirovine poput bakra, kalaja, stakla, željeza i dr. Simbol prekrižene kante za smeće na opremi, ambalaži ili pratećim dokumentima znači da se proizvod ne smije bacati zajedno s drugim otpadom. Oznaka takođe znači da je oprema stavljena na trziste nakon 13. avgusta 2005. Korisnik je odgovoran predati otpadnu opremu na određeno mjesto za sakupljanje radi pravilne obrade. Informacije o dostupnom sistemu sakupljanja otpadne električne opreme mogu se naći na informativnom pultu prodavnice i u gradskoj / komunalnoj kancelariji. Odgovarajuće odlaganje korišćene opreme spriječiće negativne posledice po okolinu i zdravlje ljudi!

KARAKTERISTIKE

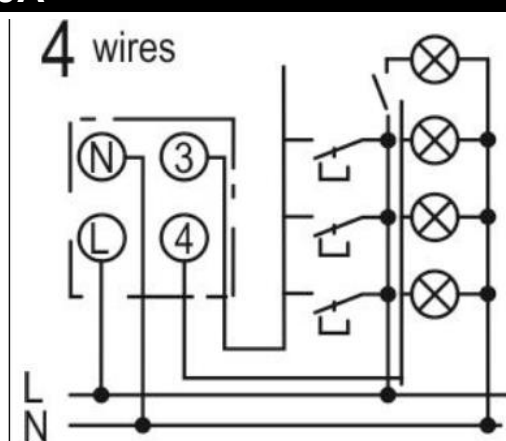
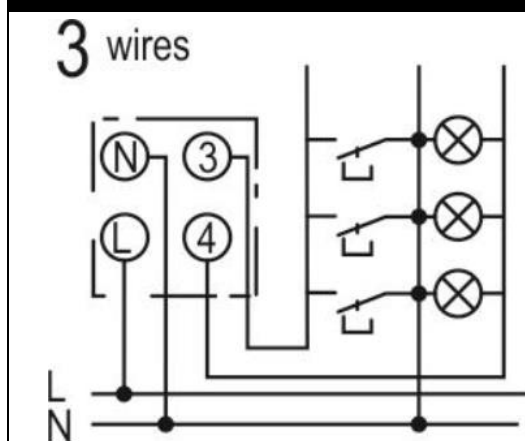
Tajmer za osvjtljenje stepenica koristi se za održavanje izvora svjetlosti u hodnicima, stepeništima i komunikacionim putevima u poslovnim zgradama i hotelima ili drugim objektima na određeno vrijeme, nakon čega se osvjtljenje automatski isključuje. - beskonačno promjenljivo podešavanje vremena rada između 30 s i 10 min. - dva načina rada: kontinuirani ili privremeni - kućište sa jednim modulom - montaža na TH35 šini.

KONSTRUKCIJA



1. Regulacija vremena uključivanja
2. Promjena načina rada iz kontinuiranog u vremenski ograničeni
3. Upravljačke klembe
4. Klembe za napajanje

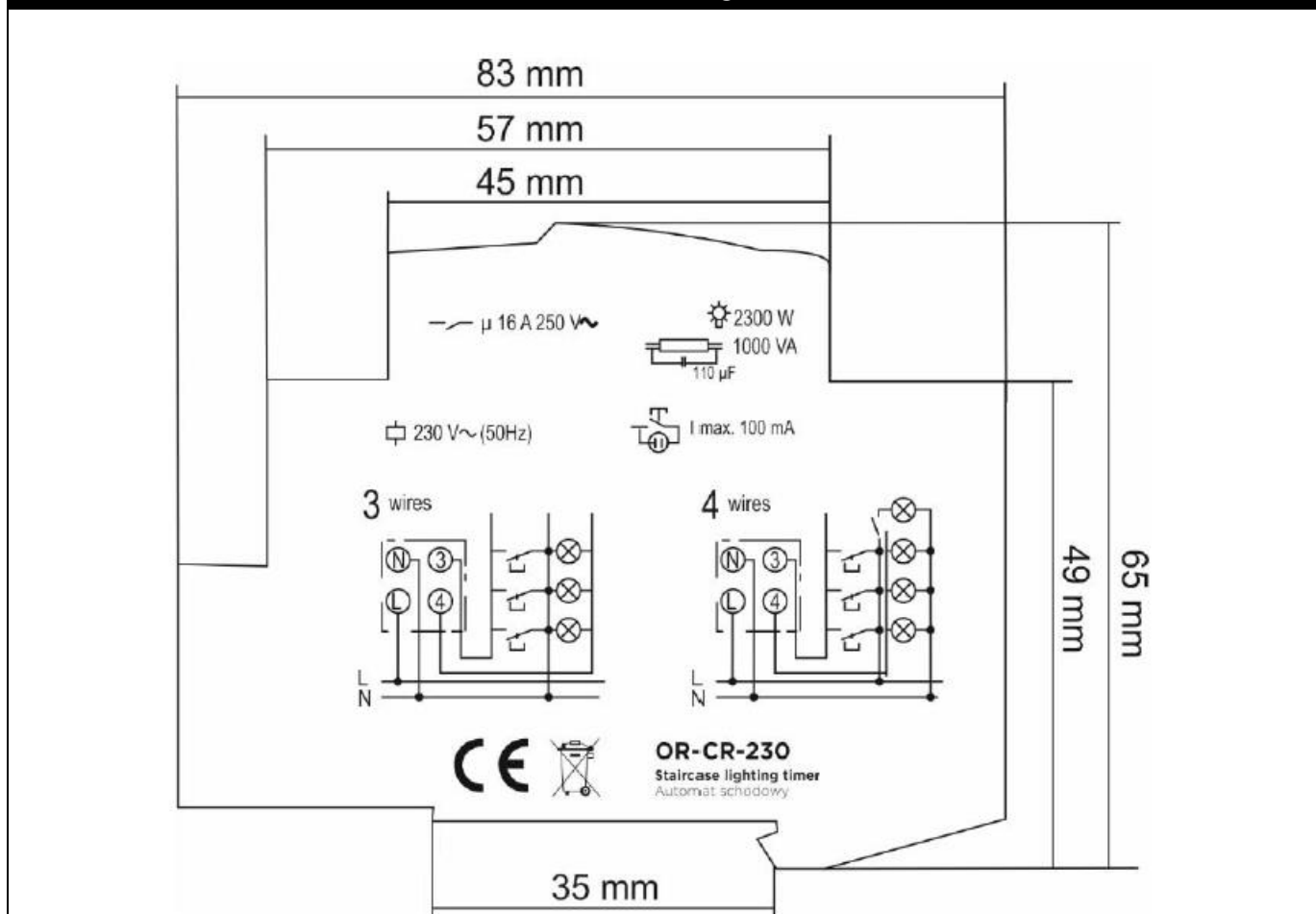
ŠEMA OŽIČENJA



MONTAŽA

1. Isključite izvor napajanja.
2. odgovarajućim instrumentom provjerite da na napojnim žicama nema napona.
3. Pričvrstite uređaj u upravljački ormar na montažnu šinu TH35.
4. Priključite žice na klembe prema šemi povezivanja.
5. Priključite izvor napajanja.
6. Podesite potrebno vrijeme uključivanja osvjetljenja.

DIMENZIJE



TEHNIČKI PODACI

Napajanje:	230V \sim /50Hz
Nominalno opterećenje:	2300W
Maksimalna struja:	16A/250V
Vrijeme odlaganja:	30 sekundi – 10 minuta
Nivo zaštite:	IP20
Radna temperatura:	-10~+55°c
Neto težina:	0,04kg

ORNO-LOGISTIC Sp. z o.o.

ul. Rolników 437, 44-141 Gliwice tel. 32 43 43 110, www.orno.pl