

OR-CR-240

ORNO-LOGISTIC Sp. z o.o.
ul. Rolników 437
44-141 Gliwice POLAND
tel. (+48) 32 43 43 110

Mikrotalasni senzor pokreta**VAŽNO!**

Prije upotrebe uređaja, pročitajte ovaj servisni priručnik i sačuvajte ga za buduću upotrebu. Svaka popravka ili modifikacija koju sami izvršite rezultira gubitkom garancije. Proizvođač nije odgovoran za bilo kakvu štetu koja može nastati nepravilnom instalacijom ili radom uređaja. S obzirom na to da su tehnički podaci podložni kontinuiranim modifikacijama, proizvođač zadržava pravo da mijenja karakteristike proizvoda i uvodi različita konstrukciona rješenja bez pogoršanja parametara proizvoda ili funkcionalnog kvaliteta. Dodatne informacije i tehnička podrška u vezi sa proizvodom dostupne su na: vzv.support.orno.pl.

Orno-Logistic Sp. z.o.o. ne snosi odgovornost za rezultate nepridržavanja odredbi ovog priručnika. Orno Logistic Sp. z.o.o zadržava pravo na izmjene Priručnika - najnoviju verziju Priručnika možete preuzeti sa vzv.support.orno.pl. Sva prava na prevođenje / tumačenje i autorska prava u vezi sa ovim priručnikom su rezervisana.

1. Isključite napajanje prije bilo kakvih aktivnosti na proizvodu.
2. Ne potapajte uređaj u vodu ili druge tečnosti.
3. Ne koristite uređaj kada je njegovo kućište oštećeno.
4. Ne otvarajte uređaj i ne popravljajte ga sami.
5. Ne koristite uređaj protiv njegove namjene.
6. Instalacijske radove može izvoditi samo profesionalni električar ili iskusna osoba.
7. Nemojte koristiti nestabilne predmete kao osnovu za instalaciju.
8. Ne stavljajte pred uređaj predmete koji bi mogli ometati rad senzora.
9. Ne otvarajte kućište kada je uređaj povezan na napajanje.
10. Električni kablovi moraju biti povezani prema šemi ožičenja.

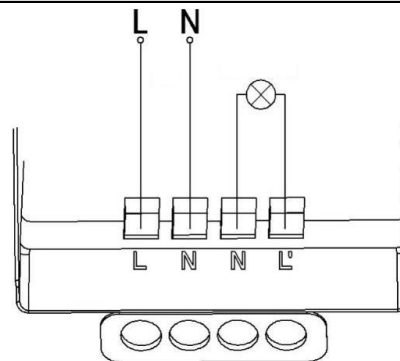


Svako domaćinstvo je korisnik električne i elektronske opreme, a time i potencijalni proizvođač otpada opasnog za ljude i životnu sredinu, zbog prisustva opasnih supstanci, smjesa i komponenata u opremi. S druge strane, iskorišćena oprema je dragocjen materijal iz kojeg možemo povratiti sirovine poput bakra, kalaja, stakla, željeza i dr. Simbol prekrižene kante za smeće na opremi, ambalaži ili pratećim dokumentima znači da se proizvod ne smije bacati zajedno s drugim otpadom. Oznaka takođe znači da je oprema stavljena na trziste nakon 13. avgusta 2005. Korisnik je odgovoran predati otpadnu opremu na određeno mjesto za sakupljanje radi pravilne obrade. Informacije o dostupnom sistemu sakupljanja otpadne električne opreme mogu se naći na informativnom pultu prodavnice i u gradskoj / komunalnoj kancelariji. Odgovarajuće odlaganje korišćene opreme spriječiće negativne posledice po okolinu i zdravlje ljudi.

SKRAĆENO UPUTSTVO ZA UPOTREBU



Ø115mm



L - Izlazni napon (crvena)

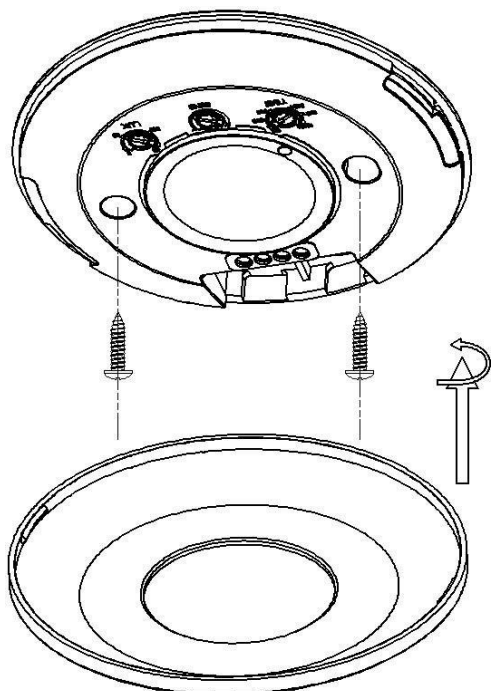
N - Neutralna klema (plava)

L - Ulazni napon (smeđa)

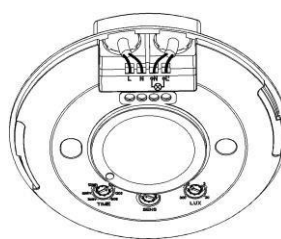
⊗ - Opterećenje

Slika 1

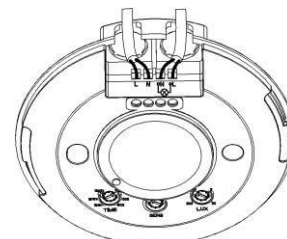
Slika 2



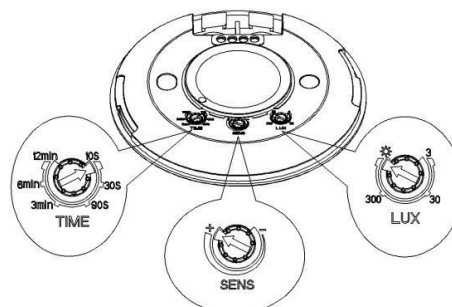
Slika 3



Slika 4



Slika 5



Slika 6

TEHNIČKI PODACI

Napajanje	230VAC~, 50Hz
Maks.opterećenje	☀ 2000W LED 500W
frekevencija	5,8GHz
Potrošnja snage	0,9W
Ugao detekcije	360°
Podešavanje senzora intenziteta svjetlosti	<3-2000 lux
Podešavanje vremena osvjetljenja	min. 10sek.±3sek. max.12min.±1min.
Opseg detekcije	1-8m
Nivo zaštite	IP20
Neto težina	0,1 kg
Visina montaže	2m~6m
Radi sa LED	✓
Senzor prisutnosti	✗
Relej	✓

Uputstva za upotrebu i ugradnju

OPIS

Ultra ravni mikrotalasni (radarski) senzor pokreta je aktivni detektor koji šalje visokofrekventne elektromagnetne talase (5,8 Ghz) i prima njihov eho. Koristi se za otkrivanje kretanja u vidnom polju senzora. Sa tri potenciometra (TIME, LUKS i SENS) može se podesiti prema potrebi za rad dok se u tom području detektuje kretanje. Uređaj karakterišu: visoka frekvencija rada, izuzetno tanko kućište, niska emisija snage, bez uticaja temperature na detekciju, ugrađeni senzor sumraka.

Funkcija:

- Ugrađeni senzor sumraka otkriva dan i noć. Podešavanje se vrši lagano pomoću dugmeta LUX u rasponu od 3 (noćni uslovi) do 2000 luksa,
- Podesivi raspon SENS od 2m (pogodan za male sobe) do 16m (pogodan za velike sobe),
- Podesivo vrijeme uključivanja TIME - Minimalno vrijeme je 10 sec ± 3 sec. Maksimalno vrijeme je 12 min ± 1 min. Vrijeme se računa od zadnjeg otkrivanja,
- Vrijeme kašnjenja senzora računa se kontinuirano: ako je sledeći induktivni signal postavljen na prvi, izvodi se ponovno pokretanje.
- **UPOZORENJE:** Visoka frekvencija koju emituje senzor ima snagu <0,2mW, što je oko 1/5000 snage koju emituje mobilni telefon.

INSTALACIJA

1. Isključite napajanje. Upotrijebite odgovarajući uređaj (npr. ispitivač napajanja) kako biste provjerili jesu li ostali kablovi pod naponom.
2. Okrenite prednji poklopac senzora u smjeru suprotnom od kazaljke na satu. Uklonite prednji poklopac senzora (slika 3).
3. Otpustite vijke na priključnoj bloku, a zatim spojite napajanje i sve električne žice prema šemi ožičenja (slika 2).
4. Uključite napajanje i testirajte uređaj.
5. Stavite prednji poklopac.

TESTIRANJE

1. Okrenite tipku TIME u smjeru suprotnom od kretanja kazaljke na satu zna 10 sekundi (slika 6).
 2. Okrenite dugme LUX i SENS u smjeru kazaljke na satu. SENS na maksimumu (+) i LUX na ☼ (slika 6).
 3. Kada se napajanje uključi, senzor će se automatski uključiti i isključiti nakon otprilike 10 sekundi. Kada se detektuje pokret unutar dometa polja za otkrivanje, senzor će početi ispravno raditi.
 4. Kad senzor detektuje kretanje tokom prve indukcije, ponovo će početi odbrojavati. Postavite LUX dugme na minimum (- 3). Ako ambijentalno osvjetljenje padne ispod 3lux, opterećenje će početi raditi kada se detektuje pokret.
- Napomena: prilikom ispitivanja na dnevnom svjetlu, okrenite dugme LUX u položaj (MAX ☼), u suprotnom senzor neće raditi pravilno!**

NEKI PROBLEMI I RJEŠENJA

1. Opterećenje ne radi:

- a. Provjerite napajanje i priključak prijemnika.
- b. Ako lampica senzora radi ispravno, provjerite prijemnik.
- c. Ako indikator detekcije pokreta ne svijetli, provjerite postavku intenziteta svjetlosti okoline i senzora sumraka.
- d. Provjerite da li napon napajanja ispunjava zahtjeve.

2. Loša osetljivost:

- a. Provjerite da ispred senzora nema uređaja koji bi mogli ometati primljene signale.
- b. Provjerite nalazi li se objekt koji se otkriva u području detekcije.
- c. Provjerite visinu instalacije.

3. Senzor ne može automatski isključiti opterećenje:

- a. U području detekcije postoje neprekidni signali pokreta.
- b. Provjerite da vremensko kašnjenje nije postavljeno na najdužu vrijednost.
- c. Provjerite je li napajanje u skladu s uputstvima za upotrebu.

SIGURNOST I ODRŽAVANJE

Održavanje treba izvoditi sa isključenim napajanjem.

Čistite samo nježnim i suvim tkaninama.

Ne koristite hemijska sredstva za čišćenje.

Ne pokrivajte proizvod.

Osigurajte neometan pristup vazduhu.

Izjava o usklađenosti

Orno-Logistic Sp. Z.o.o. ovime izjavljuje da je vrsta radio uređaja: OR-CR-240 mikrotalasni senzor pokreta u skladu s Direktivom 2014/53/EU. Puni tekst EU izjave o usklađenosti dostupan je na sledećoj web adresi: www.support.orno.pl.