

**OR-CR-260**

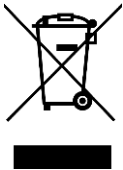
ORNO-LOGISTIC Sp. z o.o.  
ul. Rolników 437  
44-141 Gliwice POLAND  
tel. (+48) 32 43 43 110

**Senzor pokreta LED traku****VAŽNO!**

Prije upotrebe uređaja, pročitajte ovaj servisni priručnik i sačuvajte ga za buduću upotrebu. Svaka popravka ili modifikacija koju sami izvršite rezultira gubitkom garancije. Proizvođač nije odgovoran za bilo kakvu štetu koja može nastati nepravilnom instalacijom ili radom uređaja. S obzirom na to da su tehnički podaci podložni kontinuiranim modifikacijama, proizvođač zadržava pravo da mijenja karakteristike proizvoda i uvodi različita konstrukciona rješenja bez pogoršanja parametara proizvoda ili funkcionalnog kvaliteta. Dodatne informacije i tehnička podrška u vezi sa proizvodom dostupne su na: [vvv.support.orno.pl](http://vvv.support.orno.pl).

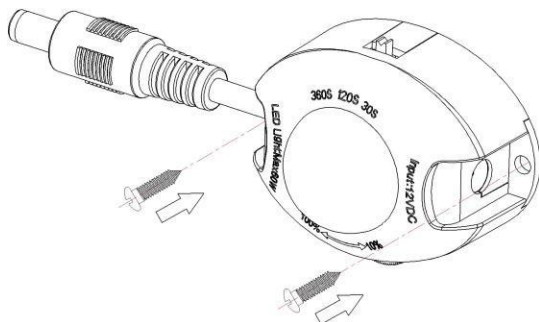
Orno-Logistic Sp. z.o.o. ne snosi odgovornost za rezultate nepridržavanja odredbi ovog priručnika. Orno Logistic Sp. z.o.o zadržava pravo na izmjene Priručnika - najnoviju verziju Priručnika možete preuzeti sa [vvv.support.orno.pl](http://vvv.support.orno.pl). Sva prava na prevođenje / tumačenje i autorska prava u vezi sa ovim priručnikom su rezervisana.

1. Izvršite sve radnje sa isključenim napajanjem.
2. Ne potapajte uređaj u vodu ili druge tečnosti.
3. Ne koristite uređaj ako je kućište oštećeno.
4. Ne otvarajte uređaj i ne vršite popravke sami.
5. Nemojte koristiti nestabilne predmete kao osnovu za instalaciju.
6. Ne stavljajte pred uređaje predmete koji bi mogli ometati senzor.
7. Električni kablovi moraju biti povezani u skladu sa šemom ožičenja.

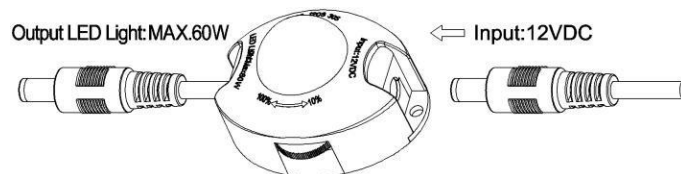


Svako domaćinstvo je korisnik električne i elektronske opreme, a time i potencijalni proizvođač otpada opasnog za ljude i životnu sredinu, zbog prisustva opasnih supstanci, smjesa i komponenata u opremi. S druge strane, iskorišćena oprema je dragocjen materijal iz kojeg možemo povratiti sirovine poput bakra, kalaja, stakla, željeza i dr. Simbol prekrížene kante za smeće na opremi, ambalaži ili pratećim dokumentima znači da se proizvod ne smije bacati zajedno s drugim otpadom. Oznaka takođe znači da je oprema stavljena na trziste nakon 13. avgusta 2005. Korisnik je odgovoran predati otpadnu opremu na određeno mjesto za sakupljanje radi pravilne obrade. Informacije o dostupnom sistemu sakupljanja otpadne električne opreme mogu se naći na informativnom pultu prodavnice i u gradskoj / komunalnoj kancelariji. Odgovarajuće odlaganje korišćene opreme spriječiće negativne posledice po okolinu i zdravlje ljudi.

## SKRAĆENO UPUTSTVO ZA UPOTREBU

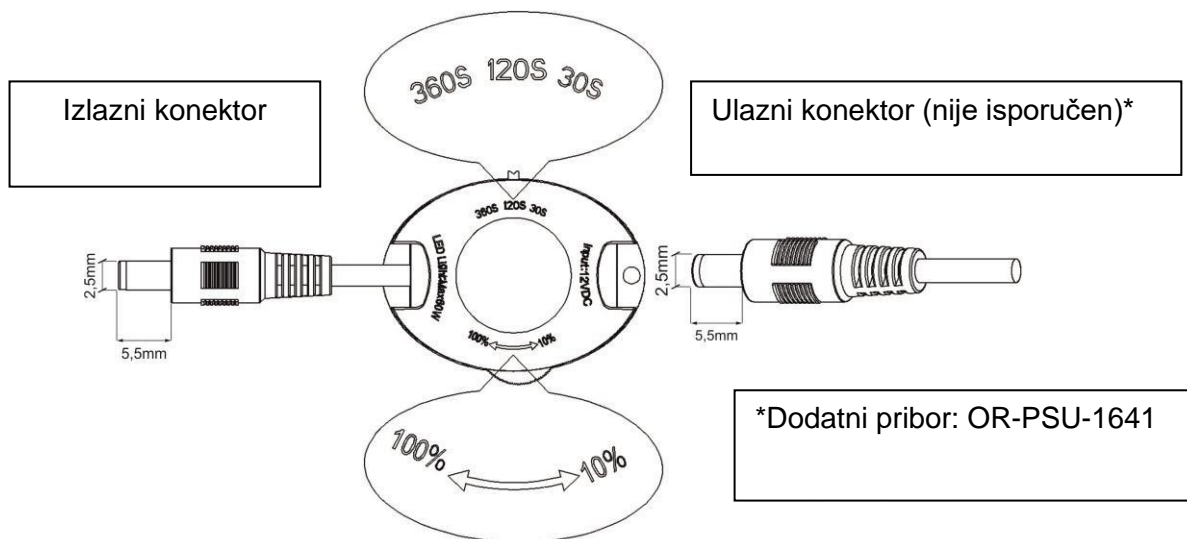


Slika 1



Ulaz: 12VDC  
Izlazna LED: max. 60W

Slika 2



Slika 3

## TEHNIČKI PODACI

Napajanje	230V~, 50Hz
Maks. opterećenje	☀ 60W led 60W
Potrošnja energije	0,5W
Ugao detekcije	120
Podesivi senzor dnevnog svijetla	<30 lux
Podesivo podešavanje vremena	30 sek./120 sek./360 sek.
Opseg detekcije	max. 10m
Otkrivena brzina objekta	0,6-1,5m/s
Prilagođavanje zatamnjenja	10%-100%
Nivo zaštite	IP20
Neto težina	0,03kg
Dimenzije	50x37x31mm
Radna temperatura	-20°C÷+40°C
Radi sa LED	<input type="checkbox"/>
Senzor prisutnosti	<input type="checkbox"/>
Releji	<input type="checkbox"/>

## Uputstva za upotrebu i ugradnju

### OPIS

Detektor pokreta namijenjen za automatsko uključivanje LED traka i rasvjetnih kola. Senzor reaguje na pokretne predmete otkrivanjem promjena toplotnog zračenja. Zahvaljujući ovom svojstvu senzora, LED osvjetljenje se uključuje kada se detektuje pokret u području detekcije. Upotreba PIR senzora pokreta osigurava da se LED osvjetljenje koristi samo kada je to potrebno, povećavajući energetska efikasnost u sobama ili zonama koje treba osvijetliti. Senzor reaguje na promjene intenziteta svjetlosti, pa otkriva doba dana - danju ili noću. Jednostavna instalacija, podešavanje vremena osvjetljenja i nivo zatamnjenja osiguravaju pogodnu upotrebu. Ako se u postavljenom vremenu ne otkrije nikakvo kretanje, svijetlo ili bilo koji drugi priključeni električni aparat se automatski isključuje.

### OPŠTE NAPOMENE

Prilikom izbora mjesta ugradnje, uzmite u obzir sledeće kriterijume:

- ugao dometa senzora, senzor ne bi trebalo da bude usmjeren na mjesto gdje se može detektovati kretanje životinja,
- senzor ne bi trebalo da bude usmjeren na jako osvijetljene predmete (tj. bijelo) ili predmete koji su izvor toplote, jer oni mogu negativno uticati na rad senzora,
- ne instalirajte senzor u blizini jakih izvora elektromagnetnih smetnji,
- osigurajte da kablovi za napajanje imaju odgovarajuću strujnu zaštitu u obliku odgovarajućih osigurača ili drugih uređaja za prekid napajanja u slučaju preopterećenja,
- kontaminacija optike detektora smanjuje domet i osetljivost detekcije pokreta ako je temperaturna razlika između pokretnog objekta i okoline mala (npr. ljeti),
- detektor može reagovati kasnije i smanjiće mu se opseg detekcije pokreta.

### INSTALACIJA

Isključite strujno napajanje. Koristite odgovarajući uređaj (npr. ispitivač napajanja) da biste provjerili da li su ostale žične žice pod naponom.

Pričvrstite senzor na plafon ili zid pomoću vijaka (slika 1).

Povežite napajanje i sve električne kablove, u skladu sa šemom ožičenja (slika 2).

Uključite napajanje i testirajte senzor.

### TESTIRANJE

Podesite trajanje svjetlosti na 30 sekundi, a nivo zatamnjenja na 10%. Uključite napajanje. Ako testirate tokom dana, pokrijte senzor gustom tamnom krpom. Senzor će ući u stanje kalibracije i nakon približno 30 sekundi će se uključiti. Ako se detektuje kretanje unutar polja za detekciju, senzor uključuje povezanu LED traku na nivou od 10% intenziteta svjetlosti. Ako se ne detektuje nikakvo kretanje, senzor isključuje osvjetljenje u roku od 30 sekundi. Skinite krpom sa senzora. Ako je intenzitet svjetlosti veći od 30 LUX, povezana LED traka će se automatski ugastiti.

### NEKI PROBLEMI I RJEŠENJA

#### Opterećenje ne radi:

- Molimo provjerite je li ispravno povezan izvor napajanja i opterećenja.
- Molimo provjerite je li opterećenje dobro.
- Molimo provjerite odgovaraju li postavke radnog svijetla ambijentalnom svijetlu.

#### Osetljivost je loša:

- Molimo provjerite postoji li prepreka ispred detektora da utiče na njega da primi signale.
- Molimo provjerite je li temperatura okoline ispravna.
- Molimo provjerite nalazi li se izvor indukcijskog signala u polju za otkrivanje.
- Molimo provjerite odgovara li visina instalacije visini traženoj u uputstvima.

#### Senzor ne može automatski isključiti opterećenje:

- Molimo provjerite postoji li neprekidni signal u polju za otkrivanje.
- Molimo provjerite je li vremensko kašnjenje postavljeno na maksimalni položaj.
- Molimo provjerite odgovara li snaga uputstvima.

### SIGURNOST I ODRŽAVANJE

Održavanje treba izvoditi sa isključenim napajanjem.

Čistite samo nježnim i suvim tkaninama.

Ne koristite hemijska sredstva za čišćenje.

Ne pokrivajte proizvod.

Osigurajte neometan pristup vazduhu.