

# ORNO

## KUĆNI INTERFON FOSSA



FOSSA  
OR-DOM-RL-901



FOSSA INTERCOM  
OR-DOM-RL-902



FOSSA MULTI  
OR-DOM-RL-903

CE

**STOP!**

Prije nego započnete montažu  
**obavezno pročitajte**  
**UPUTSTVO ZA UPOTREBU!**  
Oštećenja zbog neispravnog  
povezivanja  
**NIJESU POKRIVENA**  
**GARANCIJOM!**

## UVOD

Prije instalacije i upotrebe uređaja, pažljivo pročitajte ovo uputstvo za upotrebu. U slučaju bilo kakvih problema s razumijevanjem priručnika, kontaktirajte prodavača od kojeg ste kupili uređaj. Ugradnja i puštanje opreme u rad je moguće od strane kupca ako instalater ima osnovno znanje o električnim sistemima i upotrebi odgovarajućih alata. Ipak, preporučuje se instalacija uređaja od strane kvalifikovanog osoblja. Proizvođač nije odgovoran za bilo kakvu štetu koja može nastati nepravilnom instalacijom ili radom uređaja. Izvođenje popravki ili modifikacija od strane kupca poništava garanciju. Budući da su tehnički podaci podložni stalnim izmjenama, proizvođač zadržava pravo izmjene specifikacija proizvoda ili uvođenja drugih dizajnerskih rješenja koja ne narušavaju performanse ili upotrebljivost proizvoda. Dodatne informacije o ORNO proizvodima dostupne su na: [www.orno.pl](http://www.orno.pl). Omo-Logistic Sp. z o.o. nije odgovoran za posledice proizašle iz nepridržavanja preporuka iz ovog priručnika. Orno-Logistic Sp. z o.o. zadržava pravo na izmjene uputstva - trenutnu verziju možete preuzeti na [www.orno.pl](http://www.orno.pl). Sva prava na prevođenje / tumačenje i autorska prava ovog priručnika su zadržana.

1. Isključite napajanje prije bilo kakvih aktivnosti.
2. Ne uranjajte proizvod u vodu ili druge tečnosti.
3. Ne koristite uređaj sa oštećenim kućištem.
4. Ne otvarajte i ne popravljajte uređaj sami.
5. Uređaj nemojte koristiti u bilo koje druge od predviđene.

## KARAKTERISTIKE

Interfonski sistemi OR-DOM-RL-901 i OR-DOM-RL-902 pogodni su za ugradnju u porodične kuće, dok se OR-DOM-RL-903 mogu ugraditi u dvoporodične kuće. Karakteriše ih:

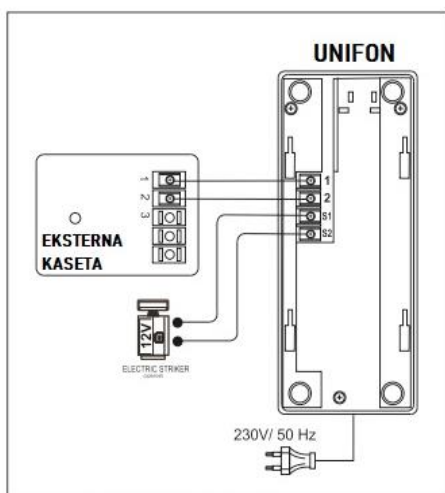
- kućište od aluminijumske kasete sa prostorom za vaše ime,
- ugradna montaža,
- mogućnost površinske montaže nakon upotrebe OR-DOM-RL-901 DN,
- Unifon sa ugrađenom jedinicom za napajanje i kablom za napajanje,
- Nema dodatnog napajanja za električno otvaranje vrata.

**PAŽNJA: U modelu! OR-DOM-RL-902 jedan od interfonskih sistema nema napojni kabl.**

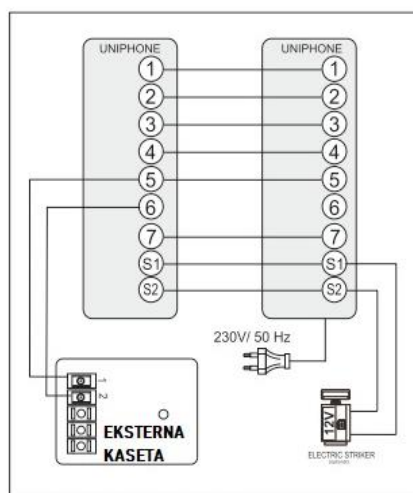
## KONSTRUKCIJA



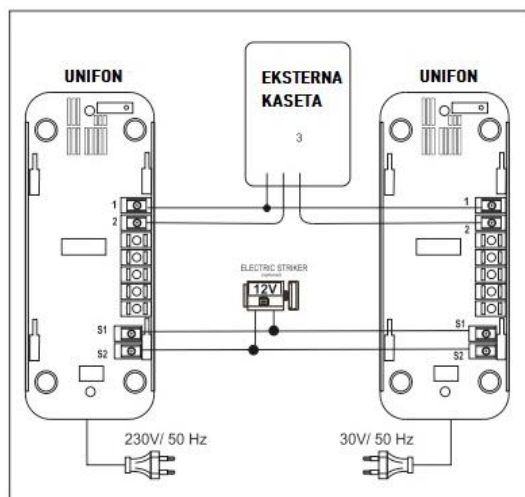
## ŠEMA OŽIČENJA



Slika 1 Šema ožičenja za OR-DOM-RL-901



Slika 2 Šema ožičenja za OR-DOM-RL-902



Slika 3 Šema ožičenja za OR-DOM-RL-903

Pri prarananju sistema ožičenja, uzmete u obzir odgovarajući presjek kabla:

do 30 m - preporučeni kabl -XzTKMXpw 3 x2 x 0,5 mm<sup>2</sup>

od 30 m do 100 m - preporučeni kabal - XzTKMXpw 3 x 2 x 0,8 mm<sup>2</sup>

Priključak na elektromagnetski udarni uređaj mora biti izveden kablom 2 x 0,8 mm<sup>2</sup>.

Na set se može povezati bilo koji električni udarni uređaj od 12 VDC sa maksimalnom strujom od 500 mA. Ne preporučujemo upotrebu uvijenih kablova računarskog tipa.

### Kablovi i električni udarni uređaj nijesu uključeni u set.

#### RAD


Pritiskom na dugme za pozivanje na vanjskoj jedinici u zvučniku se stvara zvučni signal.

Podignite slušalicu da započnete razgovor i otvorite ulazni otvor na daljinu pritiskom na dugme za otvaranje na unifonu.

U slučaju modela OR-DOM-RL-903, gdje su prisutna dva uni telefona, čućete ton zvona u dodijeljenom unifonu pritiskom na odgovarajuće dugme na kaseti. Model OR-DOM-RL-902 dodatno je opremljen interfonskom funkcijom, koja omogućava komunikaciju između dva unifona. Da biste uputili poziv s unifona 1 na unifon 2, podignite slušalicu i pritisnite tipku za interfon. Kada se uputi interni poziv i pritisne dugme za pozivanje na spoljnoj kaseti, u slušalici ćete čuti utišani zvuk.

<b>TEHNIČKI PODACI*</b>	
<b>PARAMETRI EKSTERNE JEDINICE</b>	
Mrežni napon	12 V iz internog modula
Parametri izlaznog napona za električni udarni uređaj	12V DC
Tip materijala	aluminijum
Način ugradnje	Ugradni
Radna temperatura	Između -25°C and +50°C
Težina	0.335 kg
Spoljne dimenzije (W x H x D)	116 x 200 x 54 mm
Dimenzije za ugradnu montažu (W x H * D)	100x165x40 mm
<b>PARAMETRI UNUTRAŠNJEG MODULA - UNIFONA</b>	
Mrežni napon	230V/50Hz AC
Tip komunikacije	DUPLEKS
Gong signal	generisan elektronskim putem
Radna temperatura	Između 0°C i +45°C
Težina	0.385 kg
Spoljne dimenzije	98x215x68 mm
<b>TIP ŽICE ZA POVEZIVANJE KOMPONENTI KOMPLETA (pribor)</b>	
Provodnik za povezivanje vanjske jedinice s unifonom	do 30 m 2x0.5mm <sup>2</sup> , do 100 m 2x0.8mm <sup>2</sup>
Provodnik za povezivanje vanjske jedinice s električnim udaračem	2x0.8mm <sup>2</sup>
Priključak provodnika na unifone (model OR-DOM-RL-902)	8x0.8mm <sup>2</sup>

\*Proizvođač zadržava pravo izmjene specifikacija bez prethodne najave.

	<p>Svako domaćinstvo je korisnik električne i elektronske opreme, a time i potencijalni proizvođač otpada opasnog za ljude i životnu sredinu, zbog prisustva opasnih supstanci, smjesa i komponenata u opremi. Sa druge strane, iskorišćena oprema je dragocjen materijal iz kojeg možemo povratiti sirovine poput bakra, kalaja, stakla, željeza i dr. Simbol prekrížene kante za smeće na opremi, ambalaži ili pratećim dokumentima znači da se proizvod ne smije bacati zajedno s drugim otpadom. Oznaka takođe znači da je oprema stavljena na trziste nakon 13. avgusta 2005. Korisnik je odgovoran predati otpadnu opremu na određeno mjesto za sakupljanje radi pravilne obrade. Informacije o dostupnom sistemu sakupljanja otpadne električne opreme mogu se naći na informativnom pultu prodavnice i u gradskoj/komunalnoj kancelariji. Odgovarajuće odlaganje korišćene opreme spriječiće negativne posledice po okolinu i zdravlje ljudi!</p> <p>Neto težina: OR-DOM-RL-901 - 0,92 kg, OR-DOM-RL-902 -1,54 kg, OR-DOM-RL-903 -1,30 kg</p>
---	---