

OR-WL-3200/100/HT
 OR-WL-3200/100/PS
 OR-WL-3200/100/S
 OR-WL-3200/100/TS

ORNO-LOGISTIC Sp. z o.o.
 ul. Rolników 437
 44-141 Gliwice, POLJSKA
 tel. (+48) 32 43 43 110

(MNE/HR/BIH) Ventilator za kupaonicu

VAŽNO!

Prije korišćenja uređaja pročitajte ove upute za uporabu te ih čuvajte za kasnije. Bilo kakav samostalni popravak ili modifikacija uzrokuje gubitak jamstva. Proizvođač nije odgovoran za bilo koju štetu nastalu zbog nepravilnog postavljanja ili rukovanja uređajem.

Budući da su tehnički podaci podložni stalnim izmjenama, proizvođač zadržava pravo na izmjene karakteristika proizvoda te uvođenje različitih konstrukcijskih rješenja bez pogoršavanja parametara proizvoda ili funkcionalne kvalitete.

Dodatne informacije i tehnička podrška vezana za proizvod dostupne su na www.support.orno.pl. Orno-Logistic Sp. z o.o. ne snosi odgovornost za posljedice nepridržavanja ovih Uputa. Orno-Logistic Sp. z o.o. zadržava pravo izmjene ovih Uputa - najnoviju verzija uputa za uporabu možete preuzeti na www.support.orno.pl. Pridržana su sva autorska prava i prava na prijevod/tumačenje ovih uputa za uporabu.

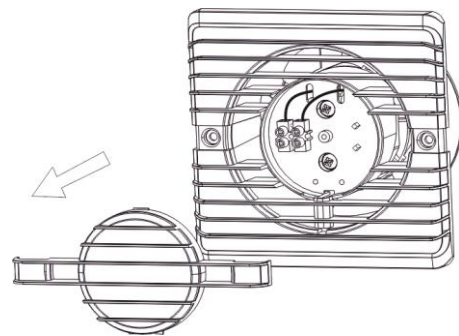
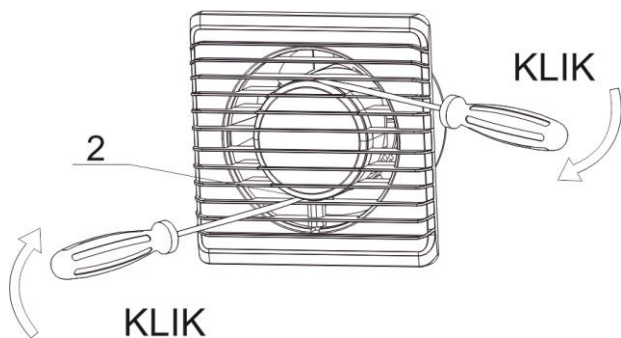
1. Uređaj je predviđen za postavljanje u unutarnjim prostorima.
2. Isključite napajanje električnom energijom prije bilo kakvog rada.
3. Uređaj se ne smije zaroniti u vodu niti u druge tekućine.
4. Ne prekrivajte uređaj tokom rada.
5. Uređaj ne smijete otvarati niti popravljati sami.
6. Uređaj se može rabiti samo sukladno njegovoj namjeni.
7. Postavljanje električnih instalacija zahtijeva prekidač s minimalno 3 mm udaljenosti između kontakata svih polova.
8. Izbjegavajte dotok plinova u prostorija iz otvorenog dimnjaka ili drugih prostora s vatrom.



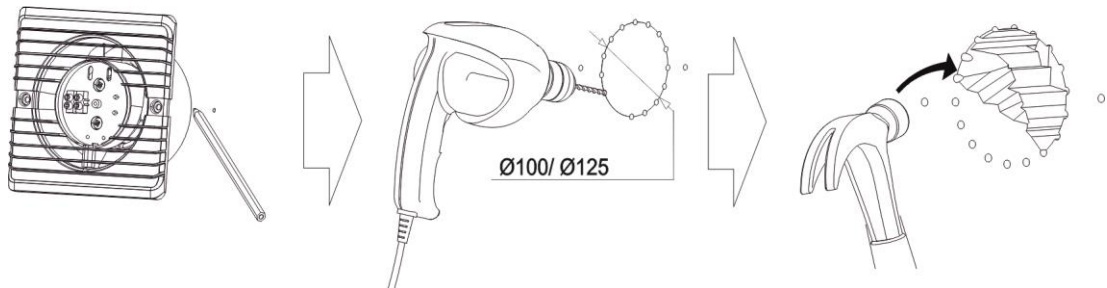
Svako domaćinstvo je korisnik električne i elektronske opreme, a samim tim i potencijalni proizvođač opasnog otpada po ljude i životnu sredinu, zbog prisustva opasnih materija, smješa i komponenti u opremi. Sa druge strane, korišćena oprema je vrijedan materijal od koga možemo da recikliramo sirovine kao što su bakar, kalaj, staklo, gvožđe i drugo. Mali znak postavljen na opremi, ambalaži ili dokumentima priloženim uz njega ukazuje na potrebu selektivnog prikupljanja otpadne električne i elektronske opreme. Tako označeni proizvodi, pod prijetnjom novčane kazne, ne mogu se baciti u običan otpad zajedno sa drugim otpadom. Označavanje istovremeno znači da je oprema stavljena na tržište nakon 13. avgusta 2005. godine. Korisnik je dužan da iskorišćenu opremu preda na određeno sabirno mjesto radi odgovarajuće obrade. Polovna oprema se može predati i prodavcu, ako se kupi novi proizvod u iznosu koji nije veći od novokupljene opreme iste vrste. Informacije o dostupnom sistemu prikupljanja otpadne električne opreme možete pronaći na šalteru za informacije prodavnice i u opštinskoj kancelariji ili okružnoj kancelariji. Pravilno zbrinjavanje korišćene opreme pomaže očuvanju okoliša i zaštiti ljudskog zdravlja!

04/2022

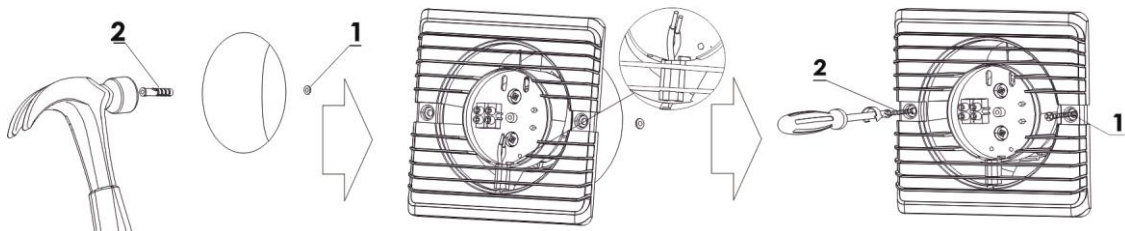
MONTAŽA



Rastavljanje rešetke



Priprema montažnog otvora



Montaža ventilatora

Moguće je postaviti parametre rada ventilatora na potencijometru s pomoću odvijača kod ventilatora s elektroničkim sustavom upravljanja (modeli: OR-WL-3200/TS, OR-WL-3200/HS).

TS



Senzor za vrijeme (ventilator radi od 3 do 23 minute +/- 10 % nakon isključenja svjetla)

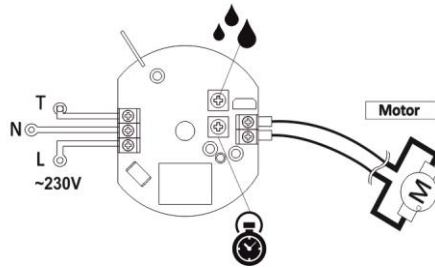
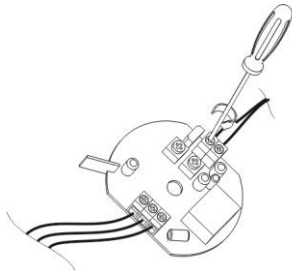
HT



Senzor za vlagu (ventilator suši prostoriju ovisno o odabranoj razini vlažnosti od 40 do 80 %)

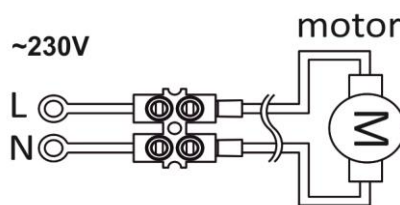
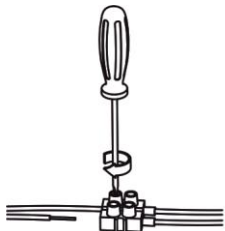
SHEMA OŽIČENJA

OR-WL-3200/TS, OR-WL-3200/HT

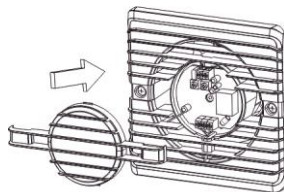


L- Fazna žica
N - Neutralna žica
T - Kontrolna žica
M - Motor
● - Regulacija vlažnosti
🕒 - Podešavanje vremena

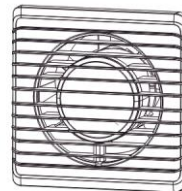
OR-WL-3200/S, OR-WL-3200/PS



L- Fazna žica
N - Neutralna žica
M - Motor



KLIK



Sastavljanje rešetke

TEHNIČKI PODACI

Vrsta	Ventilator za kupaonicu
Montaža	Zid
Promjer	100 mm
Protok zraka	93 m ³ /h
Statički tlak	30 Pa
Zvučni tlak	26dB/1m
Nominalni napon:	230 V~, 50 Hz
Snaga motora	8W
Brzina rotacije	2400 rpm
Stupanj zaštite elektroničke opreme	IP X2
Tip ležaja	klizni
Dimenzije	135x135x79 mm
Neto težina	0,25 kg

OPIS

Koristan ventilator za kupaonicu automatski izvlači vlažni zrak. Predviđen je za montažu na zid. Vrlo tih uređaj koji će se pobrinuti za kvalitetu zraka u kupaonici, ali neće ometati relaksaciju. Ventilator ima kompaktan dizajn te kratku ispušnu cijev koja stane čak i u plitke otvore za ventilaciju. Visokokvalitetni ležajevi jamče dug radni vijek uređaja.

Bezbjednost i održavanje

Ventilator je potrebno redovito čistiti i rastavljati barem jednom godišnje da bi se provjerilo motor i očistilo ventilator od nečistoće. Provjera uključuje čišćenje, vanjsku vizualnu inspekciju motora, pokretanje i sigurnost opreme.

1. Osigurajte da je jedinica isključena iz napajanja prije čišćenja.
2. Plastični dijelovi trebaju se čistiti vlažnom krpom ili spužvom sa sapunom.
3. Nakon čišćenja osigurajte da nema ostataka sapuna te da tekućina nije ušla u motor.
4. Osigurajte da su svi dijelovi suhi prije sastavljanja ventilatora.