

OR-ZS-802

Brava sa kodom i čitačem kartica

ORNO-LOGISTIC Sp. z o.o.
ul. Rolników 437
44-141 Gliwice, POLAND
tel. (+48) 32 43 43 110

VAŽNO!

Prije korišćenja uređaja pročitajte ovaj priručnik i sačuvajte ga za buduću upotrebu. Svaka popravka ili izmjena koju sami izvršite dovodi do gubitka garancije. Proizvođač nije odgovoran za bilo kakvo oštećenje koje može nastati zbog nepravilne instalacije ili rada uređaja. S obzirom na činjenicu da su tehnički podaci podložni stalnim izmjenama, proizvođač zadržava pravo izmjene karakteristika proizvoda i uvođenja različitih konstrukcijskih rješenja bez pogoršanja parametara proizvoda ili funkcionalnog kvaliteta.

Dodatne informacije i tehnička podrška u vezi s proizvodom dostupne su na: www.support.orno.pl.

Orno -Logistic Sp. z o.o. ne snosi odgovornost za rezultate nepoštovanja odredbi ovog Priručnika.

Orno Logistic Sp. z o.o. zadržava pravo na izmjene priručnika - najnoviju verziju priručnika možete preuzeti sa www.support.orno.pl.

Sva prava na prevod i tumačenje i autorska prava u vezi s ovim priručnikom su zadržana.

1. Prije bilo kakvih aktivnosti na proizvodu isključite napajanje.
2. Ne uranjajte uređaj u vodu ili druge tečnosti.
3. Ne koristite uređaj suprotno njegovoj namjeni.
4. Ne koristite uređaj ako je kućište oštećeno.
5. Ne otvarajte uređaj i ne popravljajte ga sami.



Svako domaćinstvo je korisnik električne i elektronske opreme, a time i potencijalni proizvođač otpada opasnog za ljude i životnu sredinu, zbog prisustva opasnih supstanci, smjesa i komponenata u opremi. S druge strane, iskorišćena oprema je dragocjen materijal iz kojeg možemo povratiti sirovine poput bakra, kalaja, stakla, željeza i dr. Simbol prekržišene kante za smeće na opremi, ambalaži ili pratećim dokumentima znači da se proizvođač ne smije bacati zajedno s drugim otpadom. Oznaka takođe znači da je oprema stavljena na trziste nakon 13. avgusta 2005. Korisnik je odgovoran predati otpadnu opremu na određeno mjesto za sakupljanje radi pravilne obrade. Informacije o dostupnom sistemu sakupljanja otpadne električne opreme mogu se naći na informativnom pultu prodavnice i u gradskoj/ komunalnoj kancelariji. Odgovarajuće odlaganje korišćene opreme spriječiće negativne posledice po okolinu i zdravlje ljudi!

OPIS

Kodna brava OR-ZS-802 je samostalni uređaj sa jednim relejem sa tastaturom za kontrolu pristupa. Koristi najnoviju tehnologiju mikroprocesora za rukovanje zaključavanjem vrata i sigurnosnim sistemima koji zahtijevaju trenutno zatvaranje (u smislu vremena) ili zatvaranje kontakta za zaključavanje. Programiranje se vrši putem numeričke tastature. Kodovi i parametri se čuvaju u mikroprocesoru i ne mogu se izgubiti tokom nestanka struje.

ELEMENTI KOMPLETA

- 1 x Tastatura
- 1 x Beskontaktna kartica
- 1 x Uputstvo za upotrebu
- 1 x Set vijaka za pričvršćivanje

TEHNIČKI PODACI

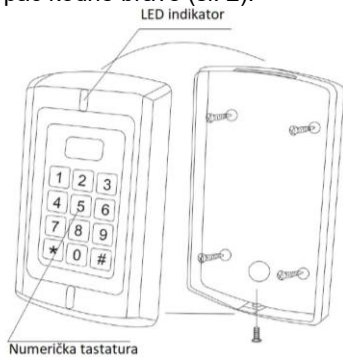
Nazivni napon:	12V DC
Broj korisnika	1000
Frekvencija čitača:	125kHz
Udaljenost čitanja kartice::	2-6 cm
Potrošnja snage u režimu mirovanja:	<20mA
Tip kartice:	ID
Izlazno opterećenje brave:	3A
Izlazno opterećenje alarma:	3A
Tastatura:	12 dugmadi; 2 x 6 cifara
Udaljenost čitanja ID kartice	2-6 cm
Dužina PIN -a:	4-6 cifara
Memorija:	EPROM
Pristupni kodovi:	1 x Master kod 1000 kartica (beskontaktna kartice) 1000 PIN kodova
Operating temperature:	-40°C ~ 60°C
Stepen zaštite:	IP44
Vrijeme aktiviranja izlaza (otpuštanje vijka):	0-99 sekundi
Podesivo vrijeme alarma:	1-3 minuta
Neto težina:	500 g

INSTALACIJA

1. Odvojite podnožje kodne brave od glavnog poklopca (da biste to učinili, odvrnite pričvrtni vijak na dnu kodne brave).
2. Izbušite rupe i u njih postavite 4 montažna klina.
3. Pričvrstite zadnju ploču na zid.
4. Spojite žice s izvora napajanja i elektromagnetske brave na priključne klemme prema šemi ožičenja (slika 3).
5. Učvrstite prednji poklopac kodne brave (sl. 2).



Sl.1

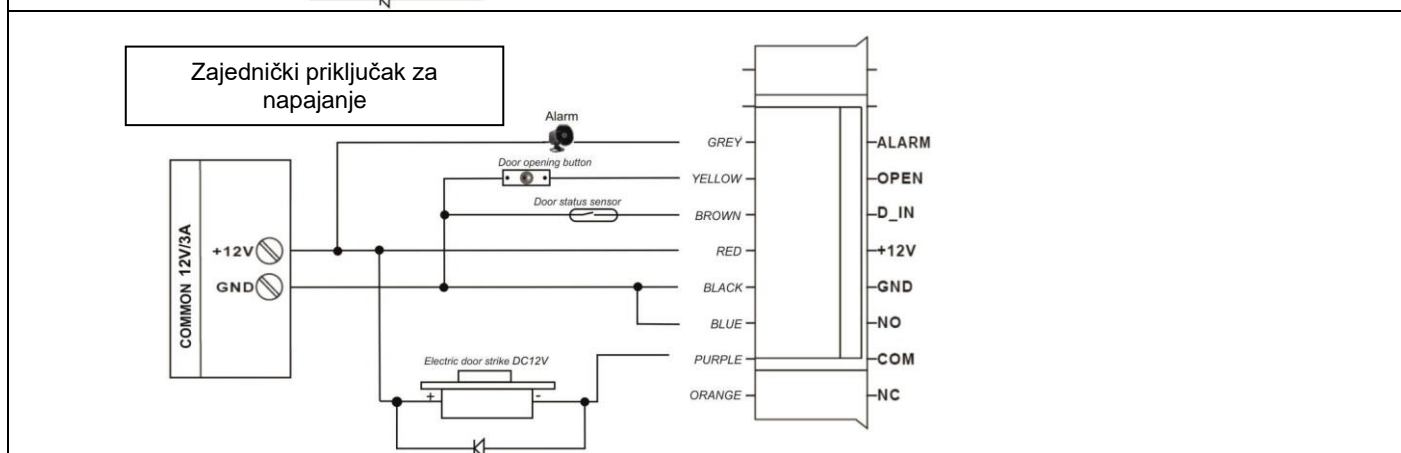
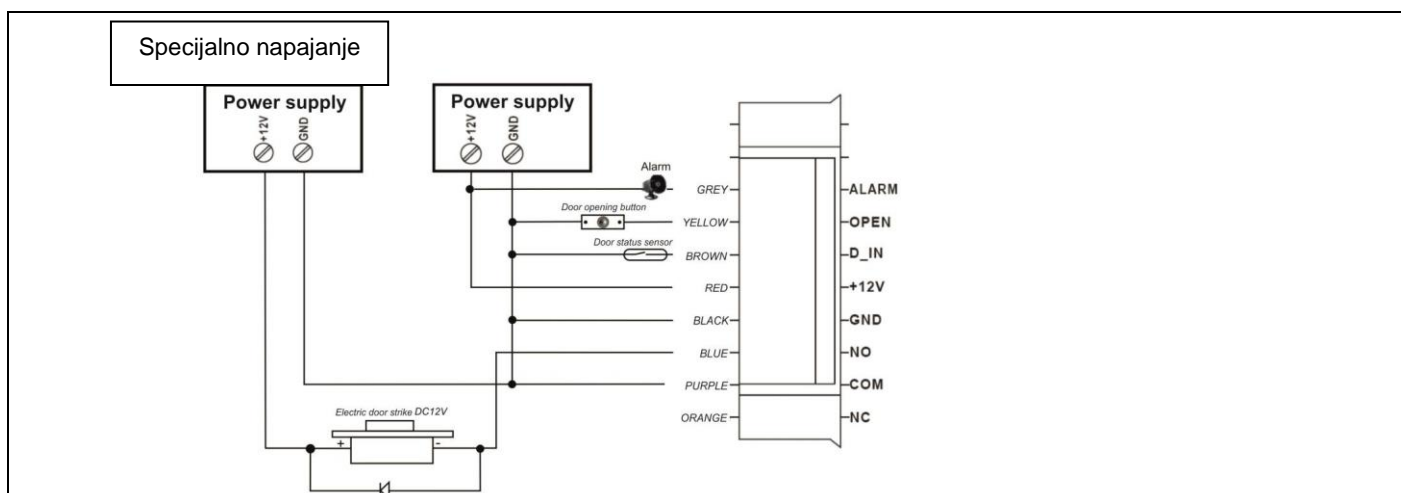


Sl.2

Funkcije konektora 1

1	NZ/NC	Narandžasta	NZ kontakt releja vrata
2	COM	Ljubičasta	Zajednički kontakt za relej za otvaranje vrata
3	NO	Plava	Relej vrata NEMA kontakta
4	GND	Crna	(-) negativno podesiv ulaz
5	12V	Crvena	(+) Ulaz pozitivnog napona od 12 VDC
6	D_IN	Brown	Do kontakta vrata, dalje do negativnog pola
7	OPEN	Žuta	Taster za otvaranje vrata, dalje do negativnog pola
8	ALARM	Siva	Deaktiviranje alarma kada je aktiviran negativni pol

Ne priključujte jedinicu za napajanje na električnu mrežu dok se ne završe unutrašnji instalacijski radovi i dok se ne postavi prednji poklopac jedinice.



Uključivanje napajanja

Nakon završetka unutrašnjih instalacijskih radova jedinice i postavljanja prednjeg poklopca na zadnju ploču, potrebno je priključiti napajanje. Kada se napajanje uključi, crvena LED lampica će treperiti.

NAČIN PROGRAMIRANJA

Kodna brava može podržati jedan ulaz u prostoriju. U memoriji brave može se programirati najviše 1.000 magnetnih kartica i korisničkih pristupnih kodova. Moguće je programirati 3 različite metode aktiviranja brave:

- a) ulazak u prostoriju samo sa ovlašćenom ID kartom,
- b) ulazak u prostoriju s ovlašćenom beskontaktnom karticom i digitalnim pristupnim kodom,
- c) ulazak u prostoriju s ovlašćenom beskontaktnom karticom ili digitalnim pristupnim kodom.

**Podrazumijevani MASTER KOD (kod administratora) je "9999".
MASTER KOD mora biti 4-6 -cifreni broj.**

Korisnički PIN kod može imati 4 - 6 cifara i može biti u cijelom opsegu 0000 - 999999 isključujući kodove 1, 2, 3, 4

Korisničko programiranje

Za ulazak u režim programiranja	U stanju pripravnosti unesite (u roku od 5 sekundi): * Master kod # Crvena LED lampica svijetli. Ako u roku od 30 sekundi ne pritisnete nijedno dugme, uređaj će izaći iz režima programiranja.
Izlazak iz režima programiranja	*
Promjena Master koda	0 Novi Master kod # Novi Master kod # *Nakon prihvatanja, crvena LED lampica će treperiti.

Napomena: Svi sledeći koraci se izvode u režimu programiranja, tj. (*, MASTER kod, #).

Nakon svakog koraka koji dovršava operaciju, pritisnite dugme "*" ako želite zadržati promjenu i izaći iz programiranja.

Ako želite nastaviti programiranje, možete preći direktno na sledeći korak, nakon dovršetka operacije, pritisnite dugme "*", promjena će biti spremljena i napustićete način programiranja.

Korisnički način rada za pristup - (Napomena: može se izabrati samo jedan)

Pristup samo karticom (beskontaktna kartica)

Pristup karticom (beskontaktna kartica) i PIN kodom

Pristup karticom (beskontaktna kartica) ili PIN kodom

3 00 #
3 01 #
3 02 # (fabrička postavka)

Aktivacija karticom (beskontaktna kartica) ili PIN kodom (302#)

U ovom načinu rada korisnik može otvoriti vrata ili karticom (beskontaktna kartica) ili PIN -om pristupnog koda (alternativno). Da biste to učinili, pritisnite niz tipki 302# u načinu programiranja, a zatim dodajte korisnike.

Dodavanje i brisanje korisnika u kartici (beskontaktna kartica) ili PIN režimu rada

Dodavanje korisničkih pristupnih kodova

Napomena: Korisnički ID broj mora biti trocifren između 000-999. Ne treba ga miješati sa korisničkim kodom za pristup. Korisnički ID brojevi moraju biti različiti za svaku beskontaktnu karticu. PIN broj može biti bilo koji 4-6 cifreni broj u rasponu 0000-999999 osim koda "1234". Korisnici se mogu dodavati sekvencijalno bez potrebe da svaki put napuštaju režim programiranja.

1 Korisnički ID broj # PIN #
1 Korisnički ID broj 1 # PIN # Korisnički ID broj 2 #
PIN # Korisnički ID broj „n” # PIN #

Brisanje korisničkih pristupnih kodova

2 Korisnički ID broj # PIN #
Korisnički kodovi se mogu brisati jedan po jedan bez potrebe da svaki put izlazite iz načina programiranja

Promjena korisničkog pristupnog koda (izvan načina programiranja)

* Korisnički ID # PIN # Novi PIN #
Novi PIN (ponovljeni) #

Dodavanje i brisanje korisničkih ID karata

Način 1

Sistem automatski dodjeljuje ID brojeve korisnicima

1 Približite karticu #
Kartice se mogu dodavati uzastopno bez napuštanja načina programiranja.

Način 2

Ručno dodjeljivanje ID brojeva korisnicima. Samo 1 korisnik može biti dodijeljen jednoj kartici (beskontaktna kartica).

1 ID broj # Približite karticu #

Brisanje korisničke kartice karticom

2 Približite karticu #
Kartice se mogu brisati uzastopno bez napuštanja načina programiranja.

Brisanje korisničke kartice korisničkim brojem

2 ID broj #

Dodavanje i brisanje korisnika u kartici (beskontaktna kartica) i PIN načinu (301 #)

Dodavanje ID karata i korisničkih pristupnih kodova
Napomena: PIN broj može biti bilo koji broj od 4-6 cifri između 0000- 999999 osim koda "1234".

Dodajte karticu na isti način kao u režimu kartice ili koda (302#). Pritisnite * za izlaz iz načina programiranja, a zatim dodijelite PIN kartici na sledeći način:

* Približite karticu 1 2 3 4 # PIN # PIN #

Promjena pristupnog koda za PIN (može se obaviti izvan programskog načina, bez učešća administratora sistema)


Način 1

* Približite karticu Stari PIN # Novi PIN # Novi PIN (ponovo) #

Način 2

* ID broj # Stari PIN # Novi PIN # Novi PIN (ponovo) #

Brisanje PIN koda i ID karte (u tu svrhu jednostavno izbrišite samu karticu iz sistema)	2 Korisnički ID broj #
Dodavanje i brisanje korisnika u načinu rada samo s karticom (beskontaktna kartica) 300 #	
Dodavanje ili brisanje korisnika	Nastavite na isti način kao u načinu rada s karticom ili kodom (302 #)
Brisanje svih korisnika	2 0 0 0 0 #
2. Podešavanje vremena aktiviranja brave	
Moguće je programirati kodnu bravu za rad u jednom od dva načina aktiviranja releja: monostabilnom i bistabilnom.	
MONOSTABILNI REŽIM	4 vrijeme od 01 do 99 sekundi #
Ovo je zadati način rada. Kada se važeća kartica (beskontaktna kartica) približi čitaču ili se unese važeći pristupni kôd, zasun izlaznog releja se otpušta za unaprijed programirani vremenski period, a zatim ponovo zaključava dok se ne približi važeća kartica (beskontaktna kartica) ponovo ili ne unese važeći pristupni kôd. Fabrička postavka je 6 sekundi. Možete unijeti vrijednost između 1 i 99 sekundi.	
BISTABILNI REŽIM	4 0 #
U ovom načinu rada, kada se važeća beskontaktna kartica (beskontaktna kartica) približi čitaču ili se unese važeći pristupni kod, izlazni vijak na releju se otpušta i ostaje u tom stanju sve dok se važeća ID karta ponovo ne približi ili se unese važeći pristupni kôd (kartica/kôd naizmjenično otpušta i zaključava ulazni vijak).	

Podešavanje trajanja alarma	
Fabrička postavka je 3 minuta. Mogu se unijeti vrijednosti u rasponu od 1 do 3 minuta.	5 novo vrijeme od 1 do 3 minuta #
Podešavanje senzora za otkrivanje otvaranja vrata	
Da biste koristili funkciju, spojite senzor otvorenih vrata (kontrakton) na magnetsku bravu, a zatim u načinu programiranja odaberite jednu od sekvenci:	6 00 # deaktivacija funkcije (fabrička postavka) 6 01 # aktivacija funkcije U ovom režimu rade 2 funkcije programiranja. a. Ako vrata nijesu zatvorena kada se otvore, oglasiće se zvučni signal tastature. b. Ako se vrata nasilno otvore, oglasiće se zvučni signal tastature i oglasiće se alarm.
Postavka sigurnosne funkcije	
Postoje dvije mogućnosti za osiguranje tastature uređaja:	7 01 # čitanje 10 nevažećih kartica ili unos 4 pogrešna pristupna koda (PIN) dovodi do zaključavanja tastature na 10 minuta. 7 01 # čitanje 10 nevažećih kartica ili unos 4 pogrešne lozinke dovodi do toga da se oglasi zvučni signal tastature i da se aktivira alarmni signal.. 7 00 # fabričke postavke, ne briše korisnike
Vratite uređaj na fabričke postavke	
Da biste resetovali uređaj, pritisnite i zadržite taster  na tastaturi i povežite se na izvor napajanja. Čućete tri zvučna signala (dva kratka i jedan dugačak) koji ukazuju na to da je uređaj ispravno resetovan. Dug zvučni signal oglasiće se kada otpustite dugme.	
Resetovanje uređaja ne briše korisnike, već briše MASTER KOD.	