

**OR-ZS-820**

**ORNO-LOGISTIC Sp. z o.o.**  
ul. Rolników 437  
44-141 Gliwice, Poljska  
tel. (+48) 32 43 43 110

**ŠIFRATOR S ČITAČEM BESKONTAKTNIH KARTICA I PRIVEZAKA**

**VAŽNO!**

Prije upotrebe uređaja, pročitajte ovaj servisni Priručnik i sačuvajte ga za buduću upotrebu. Bilo koja popravka ili izmjena koju sami odradite, rezultiraće gubitkom garancije. Proizvođač nije odgovoran za bilo koju štetu koja može da rezultira nepravilnom ugradnjom ili rukovanjem uređajem.

S obzirom na to da su tehnički podaci podložni stalnim izmjenama, proizvođač zadržava pravo izmjene karakteristika proizvoda i uvođenja različitih konstrukcijskih rješenja bez pogoršanja parametara proizvoda ili funkcionalnog kvaliteta.

Dodatne informacije i tehnička podrška vezana za proizvod dostupne su na [www.support.orno.pl](http://www.support.orno.pl). Orno-Logistic Sp. z o.o. ne snosi odgovornost za rezultate nepoštovanja odredbi ovog Priručnika. Orno-Logistic Sp. z o.o. zadržava pravo izmjene ovih Uputa - najnoviju verziju uputa za uporabu možete preuzeti na [www.support.orno.pl](http://www.support.orno.pl). Sva prava na prevod/tumačenje i autorska prava u vezi sa ovim Priručnikom su zadržana.

1. Prije bilo kakvih aktivnosti na proizvodu, isključite napajanje.
2. Uređaj se ne smije zaroniti u vodu niti u druge tekućine.
3. Uređaj je predviđen za uporabu u unutarnjim prostorima.
4. Nemojte koristiti uređaj kada je njegovo kućište oštećeno.
5. Ne otvarajte uređaj i ne popravljajte isti sami.
6. Nemojte koristiti uređaj suprotno njegovoj namjeni.



Svako domaćinstvo je korisnik električne i elektronske opreme, a samim tim i potencijalni proizvođač opasnog otpada po ljude i životnu sredinu, zbog prisustva opasnih materija, smješa i komponenti u opremi. Sa druge strane, korišćena oprema je vrijedan materijal od koga možemo da recikliramo sirovine kao što su bakar, kalaj, staklo, gvožđe i drugo. Oznaka OEE0 koja se nalazi na opremi, ambalaži ili u dokumentaciji priloženoj uz opremu znači da je takvu električnu i elektronsku opremu potrebno odvajati od drugog otpada. Tako označeni proizvodi, pod prijetnjom novčane kazne, ne mogu se baciti u običan otpad zajedno sa drugim otpadom. Označavanje istovremeno znači da je oprema stavljena na tržište nakon 13. avgusta 2005. godine. Korisnik je dužan da iskorišćenu opremu preda na određeno sabirno mjesto radi odgovarajuće obrade. Polovna oprema se može predati i prodavcu, ako se kupi novi proizvod u iznosu koji nije veći od novokupljene opreme iste vrste. Informacije o dostupnom sistemu prikupljanja otpadne električne opreme možete pronaći na šalteru za informacije prodavnice i u opštinskoj kancelariji ili okružnoj kancelariji. Pravilno rukovanje korišćenom opremom sprječava negativne posljedice po životnu sredinu i zdravlje ljudi!

03/2021

**(HR/BIH/SRB/MNE) Upute za upotrebu**

**OPIS**

Samostalni šifратор koji kombinuje funkcije digitalne tastature te čitača kartica i privezaka. Kompatibilan je s elektromagnetskim bravama sa sistemima kontrole pristupa. Ima čitač s jednim relejnim izlazom koji očitava kartice i priveske na frekvenciji od 125 kHz. Ovaj šifратор otključava se korišćenjem kartica i PIN kodova. Može podržati do 1000 korisnika PIN kodova. Dodatno, ima funkciju pristupa za posjetioce koja omogućuje dodjeljivanje privremenih pristupnih kodova za 10 posjetilaca. Ovaj šifратор opremljen je tastaturom s pozadinskim osvjjetljenjem i prikladan je za površinsku montažu. LED dioda ukazuje na način rada.

**POPIS SADRŽAJA PAKETA**

Nakon što otvorite pakovanje proizvoda, molimo vas da pregledate je li proizvod neoštećen, te nalaze li se u pakovanju svi dodatni dijelovi navedeni na sljedećem popisu:

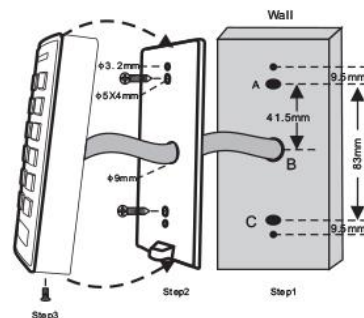
- tastatura - 1 kom.
- samourezni vijci 3x25 mm
- šrafciğer - 1 kom.
- tiple
- IN4004 dioda (za zaštitu relejnog kruga) - 1 kom.

**TEHNIČKI PODACI**

<b>Izvor napajanja:</b>	9-18 V DC
<b>Jačina struje:</b>	50 mA (stanje mirovanja), 80 mA (stanje rada)
<b>Stepen zaštite elektronske opreme:</b>	IP20
<b>Broj korisnika:</b>	1000 (990 standardnih korisnika + 10 posjetilaca)
<b>Dimenzije:</b>	123x50x23 mm
<b>Težina:</b>	110 g
<b>Materijal kućišta:</b>	ABS
<b>Boja površine:</b>	antracit
<b>Udaljenost na kojoj funkcioniše:</b>	oko 3 - 6 cm
<b>Temperatura na kojoj funkcioniše:</b>	-40 °C ~ 60 °C
<b>Stupanj vlažnosti na kojoj funkcioniše:</b>	10 % RH ~ 90 % RH

**MONTAŽA**

1. Uklonite poledinski poklopac s uređaja.
2. U zidu izbušite dvije rupe (A, C) za vijke i jednu za kabal.
3. Umetnite priložene tiple u rupe za vijke (A, C).
4. Dobro pričvrstite stražnji poklopac na zid pomoću 4 vijka sa ravnom glavom.
5. Provućite kabal kroz rupu za kabal (B).
6. Pričvrstite uređaj na stražnji poklopac.



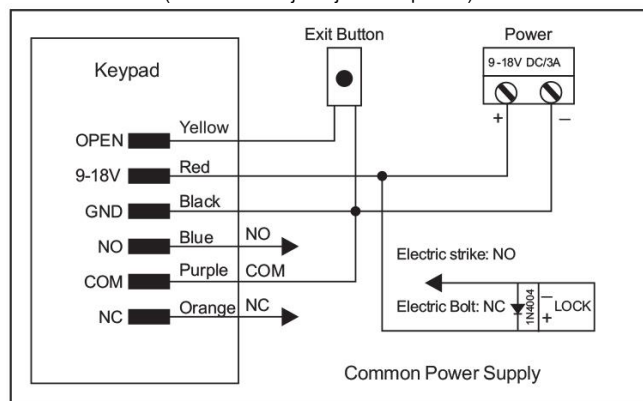
## ŽICE

Boja:	Funkcija:	Napomene:
narandžasta	NC	Normalno zatvoreni relejni izlaz
ljubičasta	COM	Zajednički priključak za relejni izlaz
plava	NO	Normalno otvoreni relejni izlaz
crna	GND	Uzemljenje
crvena	9 - 18 V	regulirani ulaz napajanja 9 - 18 V DC
žuta	EXIT	Izlazno dugme (povezano sa uzemljenjem)

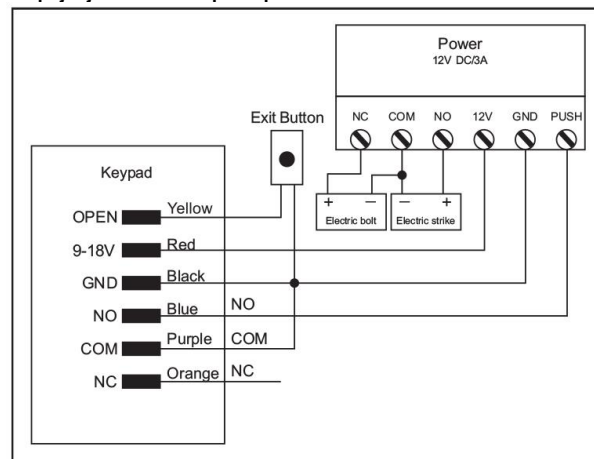
## SCHEMA OŽIČENJA

### Zajedničko napajanje:

Pažnja: instalirajte 1N4004 diodu ili drugu ekvivalentnu diodu. U protivnom se čitač može oštetiti. (1N4004 dioda je uključena u paketu).



### Izvor napajanja za kontrolu pristupa:



## POJEDNOSTAVLJENE INSTRUKCIJE

Opis funkcija	Način rada
Uđite u način rada za programiranje	* <b>glavni kôd</b> (zadani glavni kôd je 123456)
Promijenite master šifru	<b>0 (Novi glavni kôd) #</b> <b>(ponovite novi glavni kôd) #</b> (kôd: 6 brojeva)
Dodajte korisnika kartice	1 (Očitajte karticu)
Dodajte korisnika PIN koda	1 (ID broj korisnika) # (PIN) # ID broj je bilo koji broj u rasponu od 0 do 989. PIN kod je skup od bilo kojih 4 - 6 cifara u rasponu od 0000 - 999999, osim 1234 koja je rezervirana.
Izbrišite korisnika	<b>2 (Očitajte karticu)</b> <b>2 (ID broj korisnika) #</b>
Izlaz iz režima programiranja	*
<b>Kako dobiti pristup?</b>	
Korisnik kartice	<b>Očitajte karticu</b>
Korisnik PIN koda	<b>Unesite (PIN)#</b>

## PROGRAMIRANJE

### Opće informacije o programiranju:

- ID broj korisnika: dodijelite ID broj korisnika svakom kodu za pristup kako biste vodili evidenciju o korisnicima kartica ili PIN kodova. Standardni ID broj korisnika može biti bilo koji broj u rasponu od 0 do 989, dok je raspon brojeva za posjetioce od 990 do 999.  
VAŽNO: u ID brojeve korisnika ne mora se zapisati početna nula. Obavezno je voditi registar ID brojeva korisnika.
- Beskontaktna kartica: bilo koja EM 125KHz beskontaktna (proximity) kartica
- PIN kod: PIN može biti skup od bilo kojih 4 - 6 cifara u rasponu od 0000 - 999999 (osim 1234 što je rezervirano).

### PROGRAMIRANJE 1 - Konfiguracija tastature

#### Postavljanje glavnog kôda

Glavni kôd koji se sastoji od 6 brojeva koristi se za sprječavanje neovlaštenog pristupa sistemu. Kako bi se povezo sa tastaturom, administratoru je potreban glavni kôd (fabrički zadani kôd: 123456). Savjetujemo vam da smjesta promijenite i zabilježite svoj glavni kôd odmah nakon prve upotrebe uređaja.

Korak programiranja	Kombinacija tipki
1. Uđite u način rada za programiranje	*(Glavni kôd) #
2. Promijenite glavni kôd	0 (Novi glavni kôd) # (Ponovite novi glavni kôd) #
3. Izadite iz načina rada za programiranje	*

#### Postavljanje konfiguracije pristupa

Tri su tipa konfiguracije pristupa za tastaturu:

- Kartica ili PIN (zadano) - korisnik mora očitati validnu karticu ili unijeti svoj PIN kôd te pritisnuti tipku # kako bi dobio pristup.
- Samo kartica - korisnik mora očitati validnu karticu kako bi dobio pristup.
- Kartica + PIN - korisnik mora očitati validnu karticu i zatim unijeti svoj PIN kôd te pritisnuti tipku # kako bi dobio pristup.

Korak programiranja	Kombinacija tipki
1. Uđite u način rada za programiranje	*(Glavni kôd) #
2. Kartica ili PIN ILI 2. Kartica + PIN ILI 2. Samo kartica	3 0 # (fabrički zadano)  3 1 #  3 2 #
3. Izadite iz načina rada za programiranje	*

**Postavljanje konfiguracije releja**

Konfiguracija releja postavlja postupke izlaznog releja nakon aktivacije.

Korak programiranja	Kombinacija tipki
1. Uđite u način rada za programiranje	*(Glavni kôd) #
2. Impulsni način rada  ILI Način rada zasuna	<b>4 (1-99) #</b> Vrijeme releja je 1 - 99 sekundi. (1 je 50 mS). Zadana vrijednost je 5 sekundi.  <b>4 0 #</b> Postavlja relej u način rada u kojem je reza uključena/isključena.
3 Izlaz	*

**Postavljanje vremena alarma**

Molimo slijedite sljedeće korake kako biste postavili vrijeme za alarm za previše pogrešnih unosa i alarm za neovlašćeno rukovanje.

Korak programiranja	Kombinacija tipki
1. Uđite u način rada za programiranje	*(Glavni kôd) #
2. Postavite vrijeme alarma	<b>5 (0-3) #</b> Fabrički je zadano vrijeme od 1 minuta.
3. Izadite iz načina rada za programiranje	*

**Postavite alarm za previše pogrešnih unosa**

Alarm za previše pogrešnih unosa oglašice se nakon 10 neuspješnih pokušaja unosa PIN-a ili 10 neuspješnih pokušaja očitavanja kartice. U fabričkim postavkama ova je opcija ugašena. Ovaj alarm možete podesiti tako da onemogućuje pristup u razdoblju od 10 minuta nakon što je uključen, ili ga možete postaviti da se isključi samo nakon očitavanja validne kartice, unosa validnog PIN-a ili unosa glavnog kôda. (Pritiskom na dugme za izlaz vrata se mogu otvoriti dok je tastatura u načinu zabrane pristupa).

Korak programiranja	Kombinacija tipki
1. Uđite u način rada za programiranje	*(Glavni kôd) #
2. Alarm za previše pogrešnih pokušaja ISKLJUČEN ILI Alarm za previše pogrešnih pokušaja UKLJUČEN ILI Alarm za previše pogrešnih pokušaja UKLJUČEN	6 0 # (fabrički zadano)  6 1 # Pristup će biti onemogućen 10 minuta  6 2 # Oglašava se alarm
Izlaz	*

**PROGRAMIRANJE 2 - konfiguracija kartica i PIN kodova**

Programiranje se razlikuje s obzirom na pristupnu konfiguraciju. Slijedite uputstva u nastavku prema svojoj pristupnoj konfiguraciji.

**Metode 1 i 2 - kartica ili PIN, samo kartica****Dodavanje kartica korisnicima**

Korak programiranja	Kombinacija tipki
1. Uđite u način rada za programiranje	*(Glavni kôd) #
2. Dodajte karticu koristeći automatski ID broj (Omogućuje da tastatura dodijeli karticu sljedećem dostupnom ID broju korisnika). ILI 2. Dodajte karticu: odaberite određeni ID broj (Omogućuje administratoru da definiše određeni ID broj korisnika kojem će dodijeliti karticu).	1 (Očitajte karticu) Kartice se mogu dodavati kontinuirano jedna za drugom.  1 (ID broj korisnika) # (Očitajte karticu) ID broj korisnika je bilo koji broj u rasponu od 0 do 989.
3. Izadite iz načina rada za programiranje	*

**Brisanje korisničkih kartica**

Korak programiranja	Kombinacija tipki
1. Uđite u način rada za programiranje	*(Glavni kôd) #
2. Izbrišite karticu: putem očitavanja kartice  ILI Obrišite karticu: odaberite ID broj određenog korisnika	<b>2 (Očitajte karticu)</b> Ponovite korak 2 za dodatne korisničke kartice  <b>2 (ID broj korisnika) #</b> ID broj korisnika je bilo koji broj u rasponu od 0 do 989.
3. Izadite iz načina rada za programiranje	*

**Dodavanje i brisanje PIN-a**

Korak programiranja	Kombinacija tipki
1. Uđite u način rada za programiranje	*(Glavni kôd) #
2. Dodajte PIN - dodijelite PIN ID broju korisnika  ILI 2. Izbrišite PIN - briše ID broj korisnika i povezani PIN	<b>1 (ID broj korisnika) # (PIN) #</b> PIN brojevi mogu se dodavati kontinuirano jedan za drugim.  <b>2 (ID broj korisnika) #</b> PIN brojevi mogu se dodavati kontinuirano jedan za drugim.
3. Izadite iz načina rada za programiranje	*

**Promjena PIN-a**

Ova se radnja sprovodi izvan načina rada za programiranje.

Korak programiranja	Kombinacija tipki
1. Promjena PIN-a	*(ID broj korisnika) # (stari PIN) # (novi PIN) # novi PIN) #

**Metoda 3 - kartica + PIN broj****Dodavanje korisnika kartice i PIN broja.**

Korak programiranja	Kombinacija tipki
1. Uđite u način rada za programiranje	*(Glavni kôd) #
2. Dodajte korisnički karticu putem ID broja	<b>1 (ID broj korisnika) # (Očitajte karticu)</b>
3. Izadite iz načina rada za programiranje	*
4. Dodajte PIN	*(očitaite karticu) (1234) # (novi PIN) # (novi PIN) # Ova se radnja sprovodi izvan načina rada za programiranje.

**Promjena PIN-a**

Omogućuje korisniku kartice da promijeni PIN broj za svoju karticu + ID broj korisnika PIN-a. Ova se radnja sprovodi izvan načina rada za programiranje.

Korak programiranja	Kombinacija tipki
1. Promijenite PIN uz pomoć kartice	*(očitajte karticu) # (stari PIN) # (novi PIN) # (novi PIN) # Zadani PIN povezan s karticom je 1234.
ILI	
1. Promijenite PIN uz pomoć ID broja	*(ID broj korisnika) # (stari PIN) # (novi PIN) # (novi PIN) #

**Brisanje korisnika pomoću ID broja korisnika**

Brisanjem korisnika pomoću ID broja korisnika oslobađaju se kartice i PIN-ovi.

Korak programiranja	Kombinacija tipki
1. Uđite u način rada za programiranje	*(Glavni kôd) #
2. Izbrišite korisnika pomoću ID broja korisnika	2 (ID broj korisnika) #
3. Izadite iz načina rada za programiranje	*

**Postavke za korisnike-posjetioce**

Dostupno je 10 skupina PIN brojeva/kartica za posjetioce. Svaka omogućuje do 10 ulazaka. Nakon određenog broja ulazaka, npr. 5, PIN/kartica automatski postaju nevažeći.

Korak programiranja	Kombinacija tipki
1. Uđite u način rada za programiranje	*(Glavni kôd) #
2. Dodajte posjetioca-korisnika PIN-a	8 (0-9 #) (ID broj korisnika #) (PIN #) PIN može biti bilo koji skup od 4 do 6 brojeva, osim skupa 1234.
ILI	
2. Dodajte posjetioca-korisnika kartice	8 (0-9 #) (ID broj korisnika #) (očitajte karticu#)
2. Obrišite posjetioce	2 (ID broj korisnika #)
3. Izadite iz načina rada za programiranje	*

**NAPOMENA:**

Broj pokušaja je 0=9, 0=10 puta.

ID broj korisnika mora biti koji broj u rasponu od 990 do 999.

Kartice i PIN brojevi za posjetioce moraju biti jedinstveni, odnosno moraju se razlikovati od standardnih PIN-ova i kartica.

**DRUGO:****Vraćanje na fabrička podešavanja**

1. Isključite uređaj.
2. Pritisnite dugme \*, držite ga i uključite uređaj.
3. Oglasiće se dva kratka zvučna signala. Otpustite dugme, a zatim ćete začuti jedan kratak zvučni signal. Tastatura je uspješno vraćena na fabrička podešavanja.  
Napomene: čak i ako ponovo postavite sva fabrička podešavanja, podaci o korisničkoj konfiguraciji ostaće sačuvani.

**Brisanje svih kartica**

Ovo će izbrisati SVE podatke o korisnicima.

1. Uđite u način rada za programiranje pritiskom na sljedeće tipke: \* (glavni kod) #.
2. Pritisnite 20000 #
3. Izlaz: \*

Svi podaci o konfiguraciji ostali su sačuvani.

**Ponovno postavljanje alarma za previše pogrešnih unosa**

Unesite glavni kod ili validan PIN ili očitajte validnu karticu kako biste ugasili zvuk.

**Zvučni i svjetlosni signali**

Status rada	Crvena LED lampica	Zelena LED lampica	Zvukovi
Uređaj uključen	svijetli jarko	-	jedan kraći zvučni signal
Stand by	svijetli jarko	-	-
Pritisnite tastaturu	svijetli jarko	-	jedan kraći zvučni signal
Ulazak u način za unošenje glavnog koda	uključeno	-	jedan kraći zvučni signal
U načinu rada programiranja	treperi	jedan trepet	jedan kraći zvučni signal
Uspješno unesen korak programiranja	svijetli jarko	jedan trepet	jedan kraći zvučni signal
Neuspješno unesen korak programiranja	-	-	jedan kraći zvučni signal
Izlaz iz režima programiranja	svijetli jarko	-	3 kratka zvučna signala
Programiranje	-	uključeno	jedan kraći zvučni signal
Otvorena reza	-	svijetli jarko	jedan zvučni signal
Uključen alarm	treperi	-	alarm
Alarm	treperi	-	dugotrajni zvučni signal
Pritiskom na * aktiviraju se i deaktiviraju način rada na čekanju i način rada unosa glavnog koda	treperi	-	jedan kraći zvučni signal

**Izjava o usklađenosti:**

Orno-Logistic Sp. z o.o. izjavljuje da je proizvod OR-ZS-820 (Šifrador sa čitačem beskontaktnih kartica i privezaka) u skladu sa Direktivom 2014/53/EU.

Punom tekstu EU izjave o usklađenosti možete pristupiti putem sljedeće internetadrese: [www.orno.pl](http://www.orno.pl).