



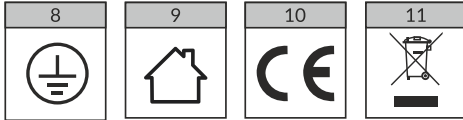
PL| Gniazdo meblowe

EN| Furniture socket

DE| Möbel-Steckdose

FR| Prise pour meubles

RU| Мебельная розетка



PL| Wskazówki dotyczące bezpiecznego użytkowania

Przed rozpoczęciem korzystania z urządzenia, należy zapoznać się z niniejszą instrukcją obsługi oraz zachować ją na przyszłość. Dokonanie samodzielnych napraw i modyfikacji skutkuje utratą gwarancji. Producent nie odpowiada za uszkodzenia mogące wynikać z nieprawidłowego montażu i eksploatacji urządzenia. Z uwagi na fakt, że dane techniczne podlegają ciągłym modyfikacjom, Producent zastrzega sobie prawo do dokonywania zmian dotyczących charakterystyki wyrobu oraz wprowadzania innych rozwiązań konstrukcyjnych nie pogarszających parametrów i walorów użytkowych produktu. Najnowsza wersja instrukcji do pobrania na stronie support.orno.pl. Wszelkie prawa do tłumaczenia/interpretowania oraz prawa autorskie niniejszej instrukcji są zastrzeżone.

1. Nie używaj urządzenia niezgodnie z jego przeznaczeniem.
2. Wszelkie czynności wykonuj przy odłączonym zasilaniu.
3. Nie zanurzaj urządzenia w wodzie i innych płynach.
4. Nie obsługuj urządzenia, gdy uszkodzona jest obudowa.
5. Nie otwieraj urządzenia i nie dokonuj samodzielnych napraw.
6. Urządzenie nadaje się wyłącznie do użytku w środowisku suchym.
7. Produkt przeznaczony jest do użytku w ramach maksymalnych wartości obciążenia.
8. Klasa ochrony I.
9. Do użytku wewnątrz pomieszczeń.
10. Wyrób zgodny z CE.
11. Każde gospodarstwo jest użytkownikiem sprzętu elektrycznego i elektronicznego, a co za tym idzie potencjalnym wytwórcą niebezpiecznego dla ludzi i środowiska odpadu, z tytułu obecności w sprzęcie niebezpiecznych substancji, mieszanin oraz części składowych. Z drugiej strony zużyty sprzęt to cenny materiał, z którego możemy odzyskać surowce takie jak miedź, cyna, szkło, żelazo i inne. Symbol przekreślonego kosza na śmieci umieszczony na sprzęcie, opakowaniu lub dokumentach do niego dołączonych oznacza, że produktu nie wolno wyrzucać łącznie z innymi odpadami. Oznakowanie oznacza jednocześnie, że sprzęt został wprowadzony do obrotu po dniu 13 sierpnia 2005 r. Obowiązkiem użytkownika jest przekazanie zużytego sprzętu do wyznaczonego punktu zbiórki w celu właściwego jego przetworzenia. Informacje o dostępnym systemie zbierania zużytego sprzętu elektrycznego można znaleźć w punkcie informacyjnym sklepu oraz w urzędzie miasta/gminy. Odpowiednie postępowanie ze zużytym sprzętem zapobiega negatywnym konsekwencjom dla środowiska naturalnego i ludzkiego zdrowia!

EN| Directions for safety use

Before using the device, read this manual and keep it for future reference. Making repairs and modifications by yourself will result in the loss of warranty. The manufacturer is not liable for damage that may result from incorrect installation and operation of the device. Due to the fact that the technical data are subject to continuous modifications, the Manufacturer reserves the right to amend the characteristics of the product and introduce other design solutions that do not impair the parameters and usefulness of the product. The current version of manual can be downloaded from the website support.orno.pl. All rights to translation/interpretation and copyrights in this manual are reserved.

1. Do not use the device against its intended use.
2. Disconnect the power supply before any activities on the product.
3. Do not immerse the device in water or other fluids.
4. Do not operate the device when its housing is damaged.
5. Do not open the device and do not repair it by yourselves.
6. The device is only suitable for use in a dry environment.
7. The device is designed to operate with its maximum load ranges.
8. Protection class I.
9. The product is intended for indoor use.
10. Product compliant with CE standards.
11. Every household is a user of electrical and electronic equipment and therefore a potential producer of hazardous waste to humans and the environment from the presence of hazardous substances, mixtures and components in the equipment. On the other hand, waste equipment is a valuable material, from which we can recover raw materials such as copper, tin, glass, iron and others. The WEEE symbol placed on the equipment, packaging or documents attached thereto indicates the necessity of separate collection of waste electrical and electronic equipment. Products marked in this way, under penalty of a fine, may not be disposed of in ordinary waste together with other waste. The marking also means that the equipment was placed on the market after the 13th August 2005. It is the user's responsibility to hand over the waste equipment to a designated collection point for proper treatment. Used equipment may also be returned to the seller in case of purchase of a new product in a quantity not greater than the new purchased equipment of the same type. Information about the available waste electrical equipment collection system can be found at the information point of the shop and in the municipal office. Proper handling of waste equipment prevents negative consequences for the environment and human health!

DE| Anweisungen zur sicheren Verwendung

Machen Sie sich mit dem Inhalt der Bedienungsanleitung vertraut, bevor sie mit der Nutzung der Anlage beginnen. Die Durchführung eigenmächtiger Reparaturen und Modifikationen hat den Verlust der Garantie zur Folge. Der Hersteller haftet für Beschädigungen nicht, die sich aus der nicht fachgerechten Montage oder Einsatz der Anlage ergeben. Da technische Daten ständigen Modifikationen unterliegen, behält sich der Hersteller das Recht vor, Änderungen bezüglich Erzeugnischarakteristik und anderer Konstruktionsänderungen vorzunehmen, die Parameter und Nutzwerte des Produkts nicht beeinträchtigen. Die neueste Version der Bedienungsanleitung ist verfügbar zum Download unter support.orno.pl. Alle Rechte auf Übersetzung/Auslegung sowie Urheberrechte dieser Bedienungsanleitung sind vorbehalten.

1. Benutzen Sie das Gerät ausschließlich zu den in dieser Anweisung beschriebenen Zwecken
2. Alle Arbeiten dürfen nur bei abgeschalteter Stromversorgung durchgeführt werden.
3. Tauchen Sie das Gerät nicht ins Wasser oder in andere Flüssigkeiten.
4. Nutzen Sie die Anlage nicht, wenn ihre Gehäuse beschädigt ist.
5. Öffnen Sie die Einrichtung nicht und führen Sie keine selbstständigen Reparaturen aus.
6. Das Gerät eignet sich ausschließlich zur Anwendung in einer trockenen Umgebung.
7. Das Produkt ist für Anwendung im Rahmen der maximalen Belastungswerte geeignet.
8. Schutzklasse I.
9. Das Produkt ist für den Innenbereich bestimmt.
10. CE-konformes Gerät.
11. Jeder Haushalt ist ein Benutzer von Elektro- und Elektronikgeräten und daher ein potenzieller Produzent von gefährlichen Abfällen für Mensch und Umwelt, da die Geräte gefährliche Stoffe, Gemische und Komponenten enthalten. Andererseits sind gebrauchte Geräte ein wertvolles Material, aus dem wir Rohstoffe wie Kupfer, Zinn, Glas, Eisen u.a. gewinnen können. Das Symbol des durchgestrichenen Mülleimers auf Geräten, Verpackungen oder den angehängten Dokumenten deutet auf die Notwendigkeit der getrennten Sammlung von Elektro- und Elektronik-Altgeräten hin. So gekennzeichnete Produkte dürfen unter Androhung einer Geldstrafe nicht mit dem Hausmüll entsorgt werden. Diese Kennzeichnung bedeutet gleichzeitig, dass das Gerät nach dem 13. August 2005 in Verkehr gebracht wurde. Der Benutzer soll die Altgeräte einer festgelegten Sammelstelle zur entsprechenden Entsorgung zuführen. Gebrauchtgeräte können auch an den Verkäufer übergeben werden, wenn Sie ein neues Produkt in einer Menge kaufen, die nicht höher ist als die der neu gekauften Ausrüstung desselben Typs. Informationen zum verfügbaren Sammelsystem für Elektroaltgeräte finden Sie am Informationspunkt des Geschäfts und im Stadt- / Gemeindeamt. Der sachgemäße Umgang mit gebrauchten Geräten verhindert negative Folgen für die Umwelt und die menschliche Gesundheit!

FR| Conseils pour une utilisation sûre

Avant d'utiliser l'appareil pour la première fois, lisez cette notice d'utilisation et gardez-la précieusement pour toute utilisation future de l'appareil. Les réparations et les modifications effectuées par un non professionnel entraînent une perte de garantie. Le fabricant décline toute responsabilité des dommages qui pourraient résulter d'une mauvaise installation ou exploitation de l'appareil. Étant donné que les spécifications techniques peuvent être modifiées, le fabricant se réserve le droit d'apporter des modifications aux caractéristiques techniques du produit et d'introduire d'autres solutions qui n'ont pas d'impact sur les paramètres techniques et la facilité d'utilisation de l'appareil. La dernière version du manuel d'utilisation est disponible en téléchargement libre sur le site internet support.orno.pl. Tous les droits de traduction/d'interprétation et les droits d'auteur de ce manuel sont réservés.

1. Utiliser l'appareil conformément à sa destination.
2. Effectuer toutes les activités avec l'alimentation coupée.
3. Ne pas plonger l'appareil dans l'eau ou autres liquides.
4. Ne pas utiliser l'appareil si son cadre est abîmé.
5. Ne pas ouvrir l'appareil et ne pas faire des réparations soi-même.
6. L'appareil doit être utilisé dans un environnement sec.
7. Le produit est destiné à être utilisé en charge maximum.
8. Classe de protection I.
9. Le produit est destiné à un usage interne.
10. Produit conforme aux normes CE.
11. Chaque ménage est un utilisateur d'équipements électriques et électroniques et donc un producteur potentiel de déchets dangereux pour l'homme et l'environnement du fait de la présence de substances, mélanges et composants dangereux dans les équipements. D'autre part, les déchets d'équipements sont une matière précieuse à partir de laquelle nous pouvons récupérer des matières premières telles que le cuivre, l'étain, le verre, le fer et autres. Le symbole d'une poubelle barrée d'une croix placée sur l'équipement, l'emballage ou les documents qui y sont joints indique la nécessité d'une collecte sélective des déchets d'équipements électriques et électroniques. Les produits ainsi marqués, sous peine d'amende, ne peuvent être éliminés avec les déchets ordinaires avec les autres déchets. Le marquage signifie également que l'équipement a été mis sur le marché après le 13 août 2005. Il est de la responsabilité de l'utilisateur de remettre les équipements usagés à un point de collecte désigné pour un traitement approprié. L'équipement usagé peut également être retourné au vendeur en cas d'achat d'un nouveau produit en quantité n'excédant pas celle de l'équipement neuf acheté du même type. Les informations sur le système de collecte des déchets d'équipements électriques sont disponibles au point d'information du magasin et au bureau municipal. Une manipulation correcte des équipements de traitement des déchets permet d'éviter les conséquences négatives pour l'environnement et la santé humaine!

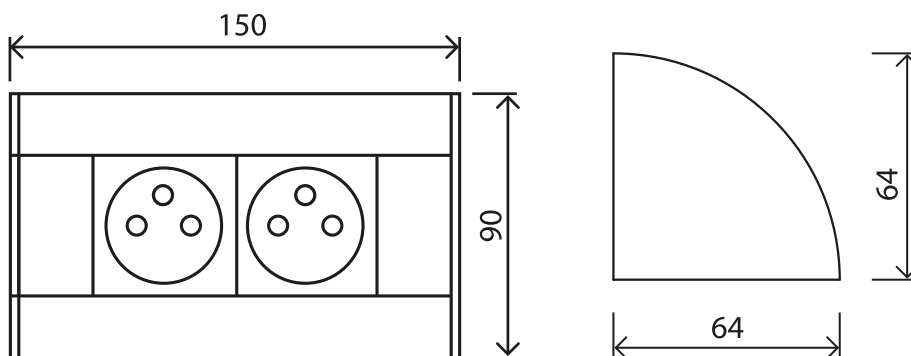
RU| Указания по безопасному использованию

Перед началом использования устройства необходимо изучить настоящую инструкцию по эксплуатации и сохранить ее для будущего использования. Самостоятельный ремонт и модификация приводят к потере гарантии. Производитель не несет ответственности за повреждения, которые могут возникнуть из-за неправильного монтажа или эксплуатации устройства. Ввиду постоянных модификаций технических данных Производитель оставляет за собой право вносить изменения в описание изделия и вносить прочие конструкционные изменения, не влияющие отрицательно на параметры и эксплуатационные качества изделия. Последняя версия инструкции доступна для скачивания на сайте support.orno.pl. Все права на перевод/интерпретацию и авторские права настоящей инструкции защищены.

1. Не используйте изделие не по назначению.
2. Все действия следует выполнять при отключенном электропитании.
3. Не погружайте изделие в воду и другие жидкости.
4. Не используйте устройство с поврежденным корпусом.
5. Устройство предназначено для использования внутри помещений.
6. Прибор пригоден исключительно для использования в сухой среде.
7. Прибор предназначен для использования в границах максимальной нагрузки.
8. Класс защиты I.
9. Изделие предназначено для внутреннего использования.
10. Продукт соответствует стандартам CE.
11. Каждое хозяйство является пользователем электрического и электронного оборудования и, следовательно, потенциальным производителем опасных для людей и окружающей среды отходов по причине присутствия в оборудовании опасных веществ, смесей и компонентов. С другой стороны, использованное оборудование является ценным материалом, из которого можно извлечь сырье, такое как медь, олово, стекло, железо и другие. Условное обозначение перечеркнутого мусорного бака, размещенное на оборудовании, упаковке или прикрепленных к нему документах, указывает на необходимость селективного сбора отходов электрического и электронного оборудования. Изделия, обозначенные таким образом, не могут быть выброшены в обычный мусор вместе с другими отходами, в противном случае за это грозит штраф. Маркировка означает, что оборудование появилось на рынке после 13 августа 2005 года. Пользователь обязан передать использованный прибор в указанный пункт сбора для дальнейшей его переработки. Использованное оборудование также может быть передано продавцу, в случае покупки нового изделия в количестве не больше, чем новое приобретаемое оборудование такого же вида. Информацию о доступной системе сбора использованного электрического оборудования можно получить в информационном пункте магазина и в городском либо районном управлении. Правильное обращение с использованным оборудованием предотвращает негативные последствия для окружающей среды и здоровья человека!

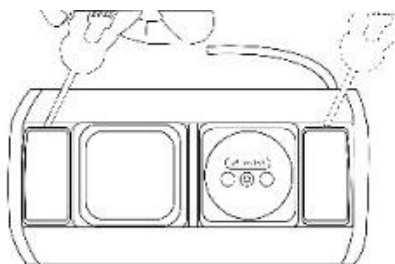
11/2023

WYMIARY/ DIMENSIONS/ ABMESSUNGEN/ РАЗМЕРЫ [mm]

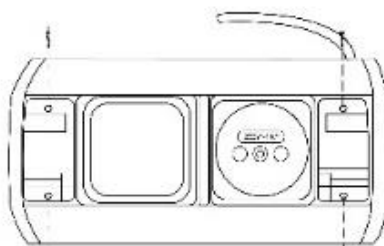


rys.1/ fig.1/ Abb.1/ fig.1/ рис. 1

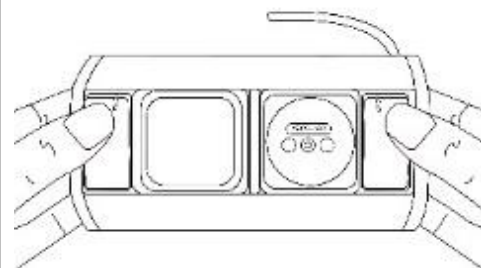
MONTAŻ/ INSTALLATION/ MONTAGE/ УСТАНОВКА



rys.2/ fig.2/ Abb.2/ fig.2/ рис. 2



rys.3/ fig.3/ Abb.3/ fig.3/ рис. 3



rys.4/ fig.4/ Abb.4/ fig.4/ рис. 4

**DANE TECHNICZNE/ TECHNICAL DATA/ TECHNISCHE DATEN/ CARACTÉRISTIQUES TECHNIQUES/
ТЕХНИЧЕСКИЕ ХАРАКТЕРИСТИКИ**

Napięcie nominalne	Nominal voltage	Nennspannung	Tension nominale	Номинальное напряжение	230V~, 50Hz	
Maks. prąd	Max. current	Max. Strom	Courant max.	Макс. ток	16A	
Maks. obciążenie	Max. load	Max. Belastung	Charge max.	Макс. нагрузка	3680W	
Ilość gniazd	Number of sockets	Anzahl der Steckdosen	Nombre de prise	Количество силовых вилок	2	
Standard gniazd	Standard of the socket	Steckdosen-Typ	Type de prise	Тип розеток	OR-GM-9005	francuskie (typ E)/ French (type E)/ français (Typ E)
					OR-GM-9005(GS)	Schuko (typ/ type/ Typ F)
Przewód	Cable	Kabel	Câble	Провод	3x1,5mm ² (0,6m)	
Materiał	material	Werkstoff	Matériau	Материал	tworzywo sztuczne/ plastic/ Kunststoff/ plastique/ пластик	
Stopień ochrony IP	Ingress protection IP	Schutzart IP	Indice de protection IP	Степень защиты IP	IP20	
Kolor	Color	Farbe	Couleur	Цвет	OR-GM-9005/B OR-GM-9005(GS)/B	czarny/ black/ schwarz/ noir/ черный
					OR-GM-9005/G OR-GM-9005(GS)/G	szaro-srebrny/ grey-silver/ grau-silber/ gris-argent/ серый-серебряный
					OR-GM-9005/W-G OR-GM-9005(W-G)(GS)	biało-srebrny/ white-silver/ weiß-silber/ blanc-argent/ бело-серебряный
Wymiary	Dimensions	Abmessungen	Dimensions	Размеры	64 x 150 x 64mm	
Waga netto	Net weight	Nettogewicht	Poids net	Вес нетто	0,375kg	

PL

CHARAKTERYSTYKA

Gniazdo meblowe to praktycznie rozwiązanie, które sprawdzi się w różnych przestrzeniach, gdzie jest potrzeba szybkiego dostępu do prądu. Montaż powierzchniowy ułatwia instalację, a dzięki narożnemu kształtowi, gniazdo można umieścić w taki sposób, aby estetycznie wpasować je do danego wnętrza, np. na biurku, w szafce łazienkowej, pod szafką kuchenną czy na blacie roboczym w przestrzeni komercyjnej.

MONTAŻ

Gniazdo meblowe należy podłączyć do domowej sieci elektrycznej wyposażonej w uziemienie. Przed instalacją należy bezwzględnie wyłączyć napięcie w sieci, do której podłączamy gniazdo meblowe. Przewód wejściowy jest okrągły, z żyłami o przekroju 3x1,5mm². Kabel wejściowy ma trzy żyły: żółto-zieloną, niebieską i brązową. Najpierw podłącz żyłę uziemienia z żółto-zieloną żyłą, następnie podłącz żyłę neutralną do żyły niebieskiej, a na koniec podłącz żyłę fazową do żyły brązowej.

1. Ustal miejsce montażu i przeprowadź kable przez otwory w szafce.
2. Przy pomocy płaskiego śrubokręta delikatnie podważ przedni panel (rys.2), a następnie ściągnij go (we wskazanym miejscu znajduje się wyżłobienie, w które należy włożyć śrubokręt).
3. Zamontuj obudowę gniazda w wybranym miejscu za pomocą czterech śrub (rys.3).
4. Po zamontowaniu wyrównaj gniazdko lub wyłącznik i nałóż na nie panel przedni wciskając go w obudowę.
5. Podłącz okrągły przewód 3x1,5mm² do domowej sieci elektrycznej.

CZYSZCZENIE I KONSERWACJA

Konserwację wykonywać przy odłączonym zasilaniu. Czyścić wyłącznie delikatnymi i suchymi tkaninami. Nie używać chemicznych środków czyszczących. Chronić przewody zasilające przed zgniataniem, przecieraniem, nadmiernym przeginaniami i innymi czynnościami mogącymi powodować uszkodzenie izolacji.

EN

DESCRIPTION

A furniture socket is a practical solution that will work in various spaces where there is a need for quick access to electricity. Surface mounting makes installation easy, and thanks to its corner shape, the outlet can be placed to fit neatly into a given interior, for example, on a desk, in a bathroom cabinet, under a kitchen cabinet or on a work desk in a commercial space.

INSTALLATION

The furniture socket shall be connected to the domestic mains system equipped with earthing. It is necessary to disconnect voltage of the mains where we connect the furniture socket. The lead-in wire is round with conductors of section 3x1.5 mm². The lead-in cable has three conductors: yellow-green, blue and brown. At first, connect the earthing wire to the yellow-green conductor, then connect the neutral wire to the blue conductor and finally, connect the live wire to the brown conductor.

1. Determine the place of installation and bring cables through the locker holes.
2. Using a flat screwdriver, gently lever the front panel (fig. 2) and then remove it (the dent is indicated where a screwdriver is to be put).
3. Install the socket housing at the chosen place with four screws (fig. 3).
4. After installation, align the sockets or the switch and put the front panel on them by pressing it into the housing.
5. Connect the round cable 3x1.5 mm² to the domestic mains system.

CLEANING AND MAINTENANCE

Any maintenance work must be done when the product is disconnected from power supply. Clean only with soft and dry cloths. Do not use chemical detergents. Protect the power leads against crushing, abrasion, excessive overbending and other activities that can result in insulation damage.

BESCHREIBUNG

Eine Möbelsteckdose ist eine praktische Lösung, die in verschiedenen Räumen eingesetzt werden kann, in denen ein schneller Zugang zu Elektrizität erforderlich ist. Die Aufputzmontage macht die Installation einfach, und dank ihrer Eckform kann die Steckdose so platziert werden, dass sie sich gut in ein bestimmtes Interieur einfügt, zum Beispiel auf einem Schreibtisch, in einem Badezimmerschrank, unter einem Küchenschrank oder auf einem Arbeitstisch in einem Geschäftsraum.

MONTAGE

Die Möbelsteckdose soll an das mit Erdung versehene elektrische Netzwerk im Haushalt angeschlossen werden. Vor der Montage soll die Spannung im Netz, an das die Möbelsteckdose angeschlossen wird, unbedingt ausgeschaltet werden. Das Eingangskabel ist rund, mit den Adern mit einem Querschnitt von 3x1,5 mm². Das Eingangskabel hat drei Adern: gelb-grüne, blaue und braune Ader. Schließen Sie zuerst die Erdungsader an die gelb-grüne Ader an, dann die neutrale Ader an die blaue Ader und zum Schluss die Phase an die braune Ader.

1. Wählen Sie den Montageort und führen Sie die Kabel durch die Öffnungen im Schrank durch.
2. Mit einem flachen Schraubenzieher heben Sie vorsichtig das Vorderpaneel ab (Abb. 2), dann nehmen Sie es ab (an der angegebenen Stelle gibt es eine Kerbe, in die der Schraubenzieher gesetzt werden soll).
3. Montieren Sie das Gehäuse der Steckdose an der gewählten Stelle mittels vier Schrauben (Abb. 3).
4. Nach der Montage gleichen Sie die Steckdosen oder den Schalter an und legen Sie darauf das Vorderpaneel, indem Sie es in das Gehäuse eindrücken.
5. Schließen Sie das runde Kabel 3x1,5 mm² an das elektrische Netzwerk in Ihrem Haushalt an.

REINIGUNG UND WARTUNG

Die Wartung bei abgeschalteter Energieversorgung durchführen. Nur mit weichen und trockenen Stoffen säubern. Keine chemischen Reinigungsmittel verwenden. Schützen Sie die Versorgungsleitung vor dem Zerquetschen, der Abnutzung, der übermäßigen Verbiegung und anderen Tätigkeiten, die eine Beschädigung der Isolierung verursachen können.

CARACTÉRISTIQUE

Une prise de meuble encastrée est une solution pratique qui convient à une grande variété d'espaces où il est nécessaire d'avoir un accès rapide à l'électricité. Le montage en surface facilite l'installation et, grâce à sa forme d'angle, la prise peut être positionnée de manière à s'intégrer de manière élégante dans un intérieur donné, par exemple sur un bureau, dans un meuble de salle de bains, sous un meuble de cuisine ou sur un plan de travail dans un espace commercial.

INSTALLATION

La prise doit être branchée au circuit domestique de courant avec une mise à terre. Avant toute installation, il faut absolument couper toute arrivée du courant du circuit auquel la prise sera branchée. Le fil d'arrivée est rond, avec des conducteurs de câble d'un diamètre de 3x1,5mm². Le fils d'arrivée est équipé de trois conducteurs : jaune-vert, bleu et brun. Tout d'abord, il faut brancher le conducteur de mise à terre avec le conducteur jaune-vert, puis brancher le conducteur neutre au conducteur bleu, puis à la fin, brancher le conducteur de phase au conducteur brun.

1. Choisir l'endroit d'installation et installer les câbles dans le tiroir.
2. À l'aide d'un tournevis plat, soulever doucement le cache avant (dessin n°2), puis soulever-le (une rainure dans laquelle il faut mettre le tournevis est indiquée sur la photo).
3. Installer le cadre de la prise dans l'endroit choisi en vissant les 4 vis (dessin n°3).
4. Après l'installation ajuster les prises ou l'interrupteur et remettre le cache avant en le clipsant sur le cadre de la prise.
5. Brancher le câble rond 3x1,5 mm² au circuit domestique de courant.

ENTRETIEN DE L'APPAREIL

Maintenance doit être effectuée avec l'alimentation débranchée. Nettoyer uniquement avec les tissus secs et délicats. On ne peut pas utiliser les produits nettoyants chimiques. Il est conseillé de protéger les câbles d'alimentation contre l'écrasement, le frottement, et autres manipulations qui peuvent endommager l'isolation des câbles.

ХАРАКТЕРИСТИКА

Мебельный розеточный блок – практичное решение, которое хорошо подойдет для различных помещений, где необходим быстрый доступ к электричеству. Накладной монтаж облегчает установку, а благодаря угловой форме розеточного блока можно разместить так, чтобы он эстетично вписался в данный интерьер, например, на столе, в шкафу в ванной, под кухонным шкафом или на столешнице в коммерческое помещение.

УСТАНОВКА

Мебельную розетку следует подключить к домашней заземленной электросети. Перед установкой следует обязательно отключить питание сети, к которой будет подключаться мебельная розетка. Входной провод круглый, с жилами сечением 3x1,5мм². Входной кабель имеет три жилы: желто-зеленую, синюю и коричневую. Сначала подключить жилу заземления к желто-зеленой жиле, затем нейтральную жилу к голубой жиле, а в конце фазовую жилу к коричневой жиле.

1. Определить место установки и провести провода через отверстия в шкафу.
2. С помощью плоской отвертки слегка поддеть переднюю панель (рис. 2), а затем снять (в указанном месте находится углубление, в которое следует вставить отвертку).
3. Установить корпус розетки в выбранном месте с помощью четырех винтов (рис. 3).
4. После установки выровнять розетки или выключатель и надеть на них переднюю панель, вдавливая ее в корпус.
5. Подключить круглый провод 3x1,5мм² к любой домашней электросети.

УХОД ЗА УСТРОЙСТВОМ

Консервацию проводить при выключенном питании. Чистить исключительно деликатными и сухими тканями. Не применять химических чистящих средств. Защищать провода питания от изгибов, сжатий, протирания и других действий, которые могут привести к повреждению изоляции.