

**ORNO-LOGISTIC Sp. z o.o.**

ul. Rolników 437, 44-141 Gliwice, Poland

tel. (+48) 32 43 43 110, [www.orno.pl](http://www.orno.pl)

NIP: 6351831853, REGON: 243244254

**OR-SH-17205****(PL) Gniazdo podtynkowe pojedyncze TUYA Smart WiFi****(EN) TUYA Smart WiFi flush-mounted single socket****(DE) TUYA Smart WiFi Unterputz Einzelsteckdose****(FR) Prise simple encastrée TUYA Smart WiFi****(RU) TUYA Smart WiFi одинарная розетка скрытого монтажа****(PL) WSKAZÓWKI DOTYCZĄCE BEZPIECZNEGO UŻYTKOWANIA!**

Przed rozpoczęciem korzystania z urządzenia, należy zapoznać się z niniejszą instrukcją obsługi oraz zachować ją na przyszłość. Dokonanie samodzielnych napraw i modyfikacji skutkuje utratą gwarancji. Producent nie odpowiada za uszkodzenia mogące wynikać z nieprawidłowego montażu czy eksploatacji urządzenia. Samodzielny montaż i uruchomienie urządzenia są możliwe pod warunkiem posiadania przez montażystę podstawowej wiedzy z zakresu elektryki i używania odpowiednich narzędzi. Z uwagi na fakt, że dane techniczne podlegają ciągłym modyfikacjom, Producent zastrzega sobie prawo do dokonywania zmian dotyczących charakterystyki wyrobu oraz wprowadzania innych rozwiązań konstrukcyjnych nie pogarszających parametrów i walorów użytkowych produktu. Dodatkowo informacje na temat produktów marki ORNO dostępne są na: [www.orno.pl](http://www.orno.pl). Orno-Logistic Sp. z o.o. nie ponosi odpowiedzialności za skutki wynikające z nieprzestrzegania zaleceń niniejszej instrukcji. Firma Orno-Logistic Sp. z o.o. zastrzega sobie prawo do wprowadzania zmian w instrukcji - aktualna wersja do pobrania ze strony [support.orno.pl](http://support.orno.pl). Wszelkie prawa do tłumaczenia/interpretowania oraz prawa autorskie niniejszej instrukcji są zastrzeżone.

1. Nie używaj urządzenia niezgodnie z jego przeznaczeniem.
2. Nie zanurzaj urządzenia w wodzie i innych płynach.
3. Urządzenie jest przeznaczone do użytku wewnętrznego.
4. Produkt przeznaczony jest do użytku w ramach maksymalnych wartości obciążenia.
5. Nie obsługuj urządzenia, gdy uszkodzona jest obudowa.
6. Nie rozkręcaj urządzenia i nie dokonuj samodzielnych napraw.
7. Wszelkie czynności wykonuj przy odłączonym zasilaniu.

**(EN) DIRECTIONS FOR SAFTY USE!**

Before using the device, read this Service Manual and keep it for future use. The manufacturer is not responsible for any damage that can result from improper device installation or operation. Any repair or modification carried out by yourselves results in loss of guarantee. Installation and commissioning of the equipment by the customer are possible if the installer has basic knowledge of electrical systems and the use of proper tools. In view of the fact that the technical data are subject to continuous modifications, the manufacturer reserves a right to make changes to the product characteristics and to introduce different constructional solutions without deterioration of the product parameters or functional quality. Additional information about ORNO products is available at [www.orno.pl](http://www.orno.pl). Orno-Logistic Sp. z o.o. holds no responsibility for the results of non-compliance with the provisions of the present Manual. Orno Logistic Sp. z o.o. reserves the right to make changes to the Manual - the latest version of the Manual can be downloaded from [support.orno.pl](http://support.orno.pl). Any translation/interpretation rights and copyright in relation to this Manual are reserved.

1. Do not use the device against its intended use.
2. Do not immerse the device in water or other liquids.
3. The product is intended for indoor use.
4. The device is designed to operate with its maximum load ranges
5. Do not operate the device when the housing is damaged.
6. Do not disassemble the device and do not repair it yourself.
7. Disconnect the power supply before any activities on the product.

**(DE) ANWEISUNGEN ZUR SICHEREN VERWENDUNG!**

Vor der Inbetriebnahme des Geräts die Bedienungsanleitung sorgfältig lesen und für die zukünftige Inanspruchnahme bewahren. Selbstständige Reparaturen und Modifikationen führen zum Verlust der Garantie. Der Hersteller haftet nicht für die Schäden, die aus falschem Gebrauch des Gerätes folgen können. Die Selbstmontage und Inbetriebnahme sind möglich, sofern der Monteur über elektrische Grundkenntnisse verfügt und die entsprechenden Werkzeuge verwendet. In Anbetracht der Tatsache, dass die technischen Daten ständig geändert werden, behält sich der Hersteller das Recht auf Änderungen in Bezug auf Charakteristik des Produkts und Einführung anderer Konstruktionslösungen, die die Parameter der Gebrauchsfunktionen nicht beeinträchtigen, vor. Zusätzliche Informationen zum Thema der Produkte der Marke ORNO finden Sie auf der Internetseite [www.orno.pl](http://www.orno.pl). Die Firma Orno-Logistic Sp. z o.o. haftet nicht für die Folgen der Nichteinhaltung der Empfehlungen, die in dieser Bedienungsanleitung zu finden sind. Die Firma Orno-Logistic Sp. z o.o. behält sich das Recht vor, Änderungen am Handbuch vorzunehmen - die aktuelle Version können Sie unter [support.orno.pl](http://support.orno.pl) heruntergeladen. Alle Übersetzungs- und Interpretationsrechte sowie Urheberrechte an diesem Handbuch sind vorbehalten.

1. Nutzen Sie das Gerät seinem Zweck entsprechend.
2. Tauchen Sie das Gerät nicht in Wasser oder andere Flüssigkeiten.
3. Das Gerät ist für den Inneneinsatz bestimmt.
4. Das Produkt ist für Anwendung im Rahmen der maximalen Belastungswerte geeignet.
5. Betreiben Sie das Gerät nicht, wenn das Gehäuse beschädigt ist.
6. Zerlegen Sie das Gerät nicht und reparieren Sie es nicht selbst.
7. Alle Arbeiten dürfen nur bei abgeschalteter Stromversorgung durchgeführt werden.

**(FR) CONSIGNES DE SÉCURITÉ**

Avant d'utiliser le produit, veuillez lire la notice et la conserver pour référence ultérieure. Le fait d'effectuer vous-même des réparations et des modifications annule la garantie. Le fabricant n'est pas responsable des dommages qui pourraient résulter d'une installation ou d'une utilisation incorrecte de l'appareil. Le montage et la mise en service par le client sont possibles à condition que le monteur ait des connaissances électriques de base et utilise les outils appropriés. Étant donné que les données techniques sont sujettes à des modifications constantes, le fabricant se réserve le droit d'apporter des changements aux caractéristiques du produit et d'introduire d'autres solutions structurelles qui ne détériorent pas les paramètres et les valeurs utiles du produit. Des informations supplémentaires sur les produits ORNO sont disponibles sur le site : [www.orno.pl](http://www.orno.pl). Orno-Logistic Sp. z o.o. ne peut être tenu responsable des conséquences résultant du non-respect des recommandations de cette notice. Orno-Logistic Sp. z o.o. se réserve le droit d'apporter des modifications à la notice - la version actuelle peut être téléchargée sur [support.orno.pl](http://support.orno.pl). Tous les droits de traduction/interprétation et les droits d'auteur de cette notice sont réservés.

1. Utiliser l'appareil conformément à sa destination.
2. Ne pas plonger l'appareil dans l'eau ou autres liquides.
3. L'appareil a été conçu pour un usage intérieur.
4. Le produit est destiné à être utilisé en charge maximum
5. Ne pas utiliser l'appareil si son cadre est abîmé.
6. Ne pas effectuer des réparations.
7. Effectuer toutes les activités avec l'alimentation coupée.

**(RU) УКАЗАНИЯ ПО БЕЗОПАСНОЙ ЭКСПЛУАТАЦИИ!**

Перед использованием устройства необходимо ознакомиться с настоящей инструкцией по эксплуатации и сохранить ее для дальнейшего использования. Самостоятельный ремонт и модификация приводит к потере гарантии. Производитель не несет ответственности за повреждение, возникающие в результате неправильного монтажа или эксплуатации устройства. Самостоятельный монтаж и запуск устройства возможен при наличии у монтажника базовых знаний в области электричества и использовании соответствующих инструментов. В связи с тем, что технические характеристики постоянно модифицируются, производитель оставляет за собой право вносить изменения, касающиеся характеристик изделия, а также внедрять другие конструкционные решения, не ухудшающие параметры и потребительских свойств продукта. Дополнительную информацию о продуктах марки ORNO можно найти на сайте [www.orno.pl](http://www.orno.pl). Orno-Logistic Sp. z o.o. не несет ответственности за последствия, возникающие из-за несоблюдения рекомендаций настоящей инструкции. Firma Orno-Logistic Sp. z o.o. оставляет за собой право вносить изменения в инструкцию. Текущую версию можно загрузить с сайта [support.orno.pl](http://support.orno.pl). Все права на перевод/интерпретацию и авторские права на настоящую инструкцию защищены.

1. Не используйте изделие не по назначению.
2. Не погружайте изделие в воду и другие жидкости.
3. Прибор не предназначен для промышленного использования.
4. Прибор предназначен для использования в границах максимальной нагрузки.
5. Не используйте устройство с поврежденным корпусом.
6. Не проводите самостоятельных ремонтов.
7. Все действия следует выполнять при отключенном электропитании.

Każde gospodarstwo jest użytkownikiem sprzętu elektrycznego i elektronicznego, a co za tym idzie potencjalnym wytwórcą niebezpiecznego dla ludzi i środowiska odpadu, z tytułu obecności w sprzęcie niebezpiecznych substancji, mieszanin oraz części składowych. Z drugiej strony zużyty sprzęt to cenny materiał, z którego możemy odzyskać surowce takie jak miedź, cyna, szkło, żelazo i inne. Symbol przekreślonego kosza na śmieci umieszczony na sprzęcie, opakowaniu lub dokumentach do niego dołączonych wskazuje na konieczność selektywnego zbierania zużytego sprzętu elektrycznego i elektronicznego. Wyróbów tak oznaczonych, pod karą grzywny, nie można wyrzucać do zwykłych śmieci razem z innymi odpadami. Oznakowanie oznacza jednocześnie, że sprzęt został wprowadzony do obrotu po dniu 13 sierpnia 2005r. Obowiązkiem użytkownika jest przekazanie zużytego sprzętu do wyznaczonego punktu zbiórki w celu właściwego jego przetworzenia. Zużyty sprzęt może zostać również oddany do sprzedawcy, w przypadku zakupu nowego wyrobu w ilości nie większej niż nowy kupowany sprzęt tego samego rodzaju. Informacje o dostępnym systemie zbierania zużytego sprzętu elektrycznego można znaleźć w punkcie informacyjnym sklepu oraz w urzędzie miasta/gminy. Odpowiednie postępowanie ze zużytym sprzętem zapobiega negatywnym konsekwencjom dla środowiska naturalnego i ludzkiego zdrowia!

Each household is a user of electrical and electronic equipment, and hence a potential producer of hazardous waste for humans and the environment, due to the presence of hazardous substances, mixtures and components in the equipment. On the other hand, used equipment is valuable material from which we can recover raw materials such as copper, tin, glass, iron and others. The WEEE sign placed on the equipment, packaging or documents attached to it indicates the need for selective collection of waste electrical and electronic equipment. Products so marked, under penalty of fine, cannot be thrown into ordinary garbage along with other waste. The marking means at the same time that the equipment was placed on the market after August 13, 2005. It is the responsibility of the user to hand the used equipment to a designated collection point for proper processing. Used equipment can also be handed over to the seller, if one buys a new product in an amount not greater than the new purchased equipment of the same type. Information on the available collection system of waste electrical equipment can be found in the information desk of the store and in the municipal office or district office. Proper handling of used equipment prevents negative consequences for the environment and human health!

Jeder Haushalt ist ein Nutzer von elektrischen und elektronischen Geräten und dadurch auch ein potenzieller Produzent von für Menschen und Umwelt gefährlichen Abfällen aufgrund der sich darin befindenden gefährlichen Stoffe, Mischungen und Bestandteile. Andererseits sind die gebrauchten Geräte auch ein wertvoller Stoff, aus denen wir Rohstoffe wie: Kupfer, Zinn, Glas, Eisen und andere wieder verwerten können. Das Zeichen einer durchgestrichenen Mülltonne auf dem Gerät, der Verpackung oder in den Dokumenten, die dem Gerät beigelegt sind, weist darauf hin, dass die elektrischen und elektrischen Altgeräte getrennt gesammelt werden müssen. Die so gekennzeichneten Produkte dürfen nicht im normalen Hausmüll mitsamt anderen Abfällen entsorgt werden, unter Androhung einer Geldbuße. Das Zeichen bedeutet auch, dass das Gerät nach dem 13. August 2005 in den Verkehr gebracht wurde. Der Nutzer ist verpflichtet, das Altgerät an die angewiesene Rücknahmestelle zu übermitteln, damit es richtig wieder verwertet wird. Beim Kauf von neuen Geräten kann man die Altgeräte in gleicher Menge und Art beim Verkäufer zurückgeben. Die Informationen über das System der Sammlung der elektrischen Altgeräte kann man sich bei einem Auskunftspunkt des Ladens sowie bei der Stadt-/Gemeindeverwaltung einholen. Der richtige Umgang mit den Altgeräten verhindert negative Konsequenzen für die Umwelt und die Gesundheit!

Chaque foyer est un utilisateur d'équipements électriques et électroniques et donc un producteur potentiel de déchets dangereux pour l'homme et l'environnement en raison de la présence de substances, de mélanges et de composants dangereux dans les équipements. D'autre part, les déchets d'équipements sont une matière précieuse qui peut être une source de matières premières secondaires telles que le cuivre, l'étain, le verre, le fer et autres. Le symbole de la poubelle barrée sur les appareils, les emballages ou les documents d'accompagnement indique la nécessité d'une collecte séparée des déchets d'équipements électriques et électroniques. Les produits ainsi étiquetés ne peuvent pas, sous peine d'amende, être jetés dans les ordures ménagères avec les autres déchets. Le marquage indique également que l'équipement a été mis sur le marché après le 13 août 2005. Il incombe à l'utilisateur de remettre les équipements usagés à un point de collecte désigné pour un traitement approprié. Les équipements usagés peuvent également être retournés au vendeur lors de l'achat d'un nouveau produit pour une quantité ne dépassant pas celle du nouvel équipement du même type acheté. Les informations sur la collecte de déchets d'équipements électriques sont disponibles au point d'information du magasin et au bureau municipal. Une bonne gestion des déchets d'équipements permet d'éviter les conséquences négatives pour l'environnement et la santé humaine!

Каждое домохозяйство является пользователем электрического и электронного оборудования, а значит, потенциальным производителем отходов, опасных для людей и окружающей среды, в связи с наличием в оборудовании опасных веществ, смесей и компонентов. С другой стороны, бывшее в употреблении оборудование является ценным материалом, из которого можно извлечь сырье, такое как медь, олово, стекло, железо и другие. Знак перечеркнутого мусорного бака, размещенный на оборудовании, упаковке или прилагаемой к нему документации, указывает на необходимость раздельного сбора отходов электрического и электронного оборудования. Обозначенные таким образом изделия нельзя выбрасывать в обычный мусор вместе с другими отходами, в противном случае это будет караться штрафом. Маркировка также означает, что оборудование поступило в продажу после 13 августа 2005 г. Пользователь обязан передать использованное оборудование в установленный пункт сбора для соответствующей переработки. Изношенное оборудование также может быть возвращено продавцу в количестве, не превышающем количество нового приобретаемого оборудования того же типа. Информацию о имеющейся системе сбора использованного электрооборудования можно найти в информационном пункте магазина, а также в управлении города/гminy. Соответствующее обращение с использованным оборудованием предотвращает негативные последствия для окружающей среды и здоровья человека!

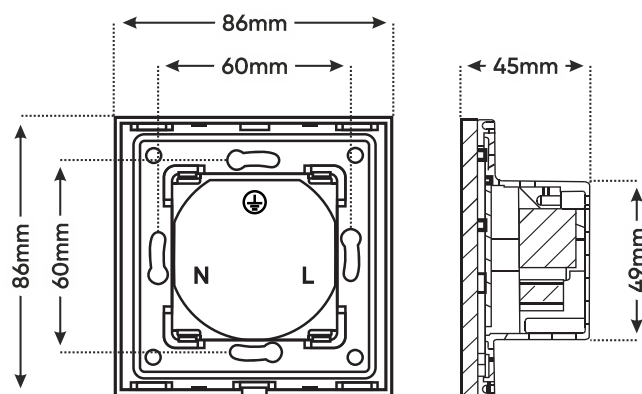
01/2024

**DANE TECHNICZNE/TECHNICAL DATA/TECHNISCHE DATEN/ CARACTÉRISTIQUES TECHNIQUES/ ТЕХНИЧЕСКИЕ ХАРАКТЕРИСТИКИ**

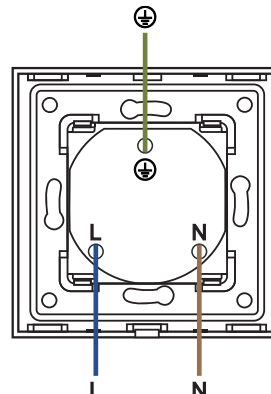
System komunikacji	Communication system	Kommunikations-system	Système de communication	Система связи	bezprzewodowy/ wireless/ kabellos/ sans fil/ беспроводная
Częstotliwość sieci bezprzewodowej	WLAN frequency	WLAN-Frequenz	Fréquence du réseau sans fil	Частота беспроводной сети	2.4GHz (802.11b/g/n)
Maksymalna moc nadawania	Maximum transmitting power	Maximale Sendeleistung	Puissance d'émission maximale	Максимальная мощность передачи	<100mW EIRP
Napięcie nominalne	Nominal voltage	Nennspannung	Tension nominale	Номинальное напряжение	230V~, 50/60Hz
Maks. prąd	Max. current	Max. Strom	Courant max.	Макс. ток	16A
Standard gniazd	Standard of the socket	Steckdosen-Typ	Type de prise	Тип розеток	OR-SH-17205 OR-SH-17205(GS)
Zakres pomiarowy	Measurement range	Messbereich	Plage de la mesure	Диапазон измерения	3-3680W
Pobór prądu podczas czuwania	Power consumption during standby	Stromverbrauch im Standby-Modus	Consommation de courant pendant la veille	Потребляемый ток в режиме ожидания	≤0.2W
Stopień ochrony IP	Ingress protection IP	Schutzart IP	Indice de protection IP	Степень защиты IP	IP20
Material	Material	Werkstoff	Matériau	Материал	tworzywo sztuczne + szkło/ plastic + glass/ Kunststoff + Glas/ plastique + verre/ пластик + стекло
Wymiary	Dimensions	Abmessungen	Dimensions	Размеры	86 x 86 x 45mm
Waga netto	Net weight	Nettogewicht	Poids net	Вес нетто	0,163kg
Temperatura pracy	Working temperature	Arbeitstemperatur	Température de fonctionnement	Рабочая температура	-20°C ~ +70°C
Wilgotność pracy	Operating humidity	Betriebsfeuchte	Humidité de fonctionnement	Рабочая влажность	≤95%

**WYMIARY/ DIMENSIONS/ ABMESSUNGEN/ РАЗМЕРЫ**

**SCHEMAT PODŁĄCZENIA/ WIRING DIAGRAM/ ANSCHLUSSPLAN/ DIAGRAMME DE CÂBLAGE/ СХЕМА ПОДКЛЮЧЕНИЯ**



rys.1/ fig.1/ Abb.1/ fig.1/ рис. 1



rys.2/ fig.2/ Abb.2/ fig.2/ рис. 2

## (PL) Gniazdo podtynkowe pojedyncze TUYA Smart WiFi

Inteligentne gniazdo pojedyncze podtynkowe to innowacyjne rozwiązanie, które umożliwi lokalną i zdalną kontrolę nad podłączonymi urządzeniami w domu. Dzięki możliwości integracji z platformą TUYA Smart, użytkownik ma możliwość zdalnego sterowania z dowolnego miejsca na świecie. Wystarczy zainstalować aplikację na smartfon, który obsługuje systemy Android lub iOS. Sterowanie może odbywać się zatem zarówno zdalnie poprzez połączenie Wi-Fi i aplikację, jak i lokalnie, co daje kontrolę nad urządzeniami elektrycznymi podłączonymi do gniazda. Wbudowany wskaźnik energii pozwala monitorować i w pełni zoptymalizować zużycie energii elektrycznej poprzez zastosowanie funkcji smart. Gniazdo przeznaczone jest do montażu podtynkowego. Posiada jeden styk ochrony. Wykonane ze szkła w kolorze czarnym lub białym, błyszczącym nadaje wnętrzu nowoczesności. Stopień ochrony IP20 pozwala na montaż wewnątrz pomieszczeń suchych takich jak salon, przedpokój czy sypialnia. Wymiary 86x86 mm.

### INSTALACJA

1. Przy użyciu śrubokręta delikatnie podważ od dołu ozdobną ramkę gniazda a następnie ściągnij ją z urządzenia.
2. Upewnij się, że zasilanie zostało odłączone.
3. Podłącz wszystkie przewody zgodnie ze schematem podłączenia (rys. 2).
4. Przy pomocy dwóch śrub (brak w zestawie) przykręć gniazdo do puszki montażowej.
5. Po zakończonej instalacji nałoż na gniazdo ozdobną ramkę i wciśnij aż do zatrzaśnięcia na urządzeniu.

### OBSŁUGA

Aby swobodnie korzystać ze wszystkich funkcji gniazda należy połączyć gniazdo z siecią Wi-Fi oraz z kontem Tuya Smart. Podczas parowania upewnij się, że w telefonie zostało włączone WiFi oraz Bluetooth.

1. Zeskanuj kod QR lub wyszukaj aplikację Tuya Smart w sklepie App Store lub Google Play i pobierz aplikację. Po instalacji otwórz aplikację i stwórz konto.
2. Przytrzymaj przycisk na gnieździe, aż czerwona dioda sygnalizacyjna zacznie szybko migać. Urządzenie jest gotowe do automatycznego parowania.
3. W aplikacji wybierz przycisk *Dodaj urządzenie*. Telefon powinien automatycznie wykryć nowe urządzenie. Kliknij ikonę *Dodaj/Add* i podążaj za instrukcjami w aplikacji: zaloguj się do swojej wybranej sieci Wi-Fi i poczekaj cierpliwie na zakończenie procesu parowania. By zapewnić lepszy sygnał podczas parowania urządzeń trzymaj swój telefon w pobliżu gniazda. Po skończonej konfiguracji gniazdo połączy się z internetem. Możesz nadać swoją własną nazwę urządzeniu i zakończyć proces klikając przycisk *Zakończ*.
4. Po skonfigurowaniu urządzenia możesz swobodnie sterować zasilaniem z poziomu swojego telefonu:
  - ustawiaj harmonogramy automatycznego włączania i wyłączania urządzeń,
  - zdalnie wyłączaj urządzenia, gdy znajdujesz się poza domem,
  - włączaj i wyłączaj urządzenia zgodnie ze wschodem i zachodem słońca lub warunkami atmosferycznymi,
  - sprawdzaj bieżący stan swoich urządzeń, zużycie energii oraz udostępniaj dostęp innym członkom rodziny,
  - skonfiguruj aplikację z wybranym asystentem głosowym i kontroluj urządzenia za pomocą komend głosowych.



### Uproszczona deklaracja zgodności

Orno-Logistic Sp. z o.o. oświadcza, że typ urządzenia radiowego OR-SH-17205 Gniazdo podtynkowe pojedyncze TUYA Smart WiFi jest zgodny z dyrektywą 2014/53/UE. Pełen tekst deklaracji zgodności UE jest dostępny pod następującym adresem internetowym: [www.orno.pl](http://www.orno.pl).

## (EN) TUYA Smart WiFi flush-mounted single socket

The smart flush-mounted single socket is an innovative solution that allows local and remote control of connected devices in the home. With the ability to integrate with the TUYA Smart platform, the user has the ability to remotely control from anywhere in the world. All you need to do is install a smartphone app available on Android or iOS. Control can be performed both remotely via Wi-Fi connection and the app, as well as locally, giving you control over the electrical devices connected to the outlet. The built-in energy meter allows you to monitor and fully optimize electricity consumption through smart features. The outlet is designed for flush mounting. It has one safety contact. Made of glossy black or white glass, adds a modern touch to the interior. The IP20 degree of protection allows installation inside dry rooms such as living room, hallway or bedroom. Dimensions 86x86 mm.

### INSTALLATION

1. Using a screwdriver, gently lever up the decorative frame of the socket from the bottom and then pull it off the device.
2. Make sure that the power supply has been disconnected.
3. Connect all wires according to the wiring diagram (fig. 2).
4. Using two screws (not included), screw the socket to the junction box.
5. When the installation is complete, put the decorative frame on the socket and push it until it snaps into place on the device.

### OPERATION

In order to freely use all the features of the socket, you need to connect the socket to your Wi-Fi network and your Tuya Smart account. When pairing, make sure that WiFi and Bluetooth are enabled on your phone.

1. Scan the QR code or search for the Tuya Smart app in the App Store or Google Play store and download the app. After installation, open the app and create an account.
2. Hold down the button on the socket until the red indicator light starts flashing rapidly. The device is ready for automatic pairing.
3. In the app, select the *Add Device* button. Your phone should automatically detect the new device. Click the *Add* icon and follow the instructions in the app: log into your chosen Wi-Fi network and wait patiently for the pairing process to complete. To ensure a better signal when pairing devices, keep your phone close to the socket. Once the setup is complete, the socket will connect to the Internet. You can name the device and finish the process by clicking *Finish*.
4. Once the device is configured, you can freely control the power from your phone:
  - set schedules to automatically turn devices on and off,
  - remotely turn off devices when you are away from home,
  - turn your devices on and off according to sunrise and sunset or weather conditions,
  - check the current status of your devices, energy consumption, and share access with other family members,
  - configure the app with a voice assistant of your choice and control your devices with voice commands.



### Simplified declaration of conformity

Orno-Logistic Sp. z o.o. declares that the OR-SH-17205 TUYA Smart WiFi flush-mounted single socket is compatible with directive 2014/53/EU. The full text of the EU declaration of conformity is available at the following Internet address: [www.orno.pl](http://www.orno.pl).

## (DE) TUYA Smart WiFi Unterputz Einzelsteckdose

Die smart Unterputz-Einzelsteckdose ist eine innovative Lösung, die die lokale und Fernsteuerung von angeschlossenen Geräten im Haus ermöglicht. Dank der Integration mit der TUYA Smart Plattform hat der Benutzer die Möglichkeit der Fernsteuerung von überall auf der Welt. Installieren Sie die App einfach auf einem Smartphone, das Android oder iOS unterstützt. Die Steuerung kann also sowohl aus der Ferne über eine Wi-Fi-Verbindung und eine App erfolgen, als auch lokal, um die an die Steckdose angeschlossenen Elektrogeräte zu kontrollieren. Die integrierte Energieanzeige ermöglicht es Ihnen, den Stromverbrauch zu überwachen und durch intelligente Funktionen vollständig zu optimieren. Die Steckdose ist für die Unterputzmontage vorgesehen. Sie hat einen Schutzkontakt. Hergestellt aus glänzendem schwarzem oder weißem Glas, verleiht es dem Interieur einen modernen Touch. Die Schutzart IP20 ermöglicht die Installation in trockenen Räumen wie Wohnzimmern, Fluren oder Schlafzimmern. Abmessungen 86x86 mm.

### MONTAGE

1. Hebeln Sie den dekorativen Steckdosenrahmen mit einem Schraubendreher vorsichtig von unten auf und ziehen Sie ihn dann vom Gerät ab.
2. Vergewissern Sie sich, dass die Stromzufuhr unterbrochen worden ist.
3. Schließen Sie alle Drähte gemäß dem Schaltplan an (Abb. 2).
4. Schrauben Sie die Steckdose mit zwei Schrauben (nicht im Lieferumfang enthalten) an die Anschlussdose.
5. Wenn die Installation abgeschlossen ist, setzen Sie den Dekorrahmen auf den Sockel und drücken Sie ihn, bis er am Gerät einrastet.

### BETRIEB

Um alle Funktionen der Steckdose uneingeschränkt nutzen zu können, müssen Sie die Steckdose mit Ihrem Wi-Fi-Netzwerk und Ihrem Tuya Smart-Konto verbinden. Stellen Sie beim Koppeln sicher, dass WiFi und Bluetooth auf dem Handy aktiviert sind.

1. Scannen Sie den QR-Code oder suchen Sie im App Store oder Google Play Shop nach der Tuya Smart App und laden Sie die App herunter. Nach der Installation öffnen Sie die App und erstellen ein Konto.
2. Halten Sie die Taste an der Steckdose gedrückt, bis die rote Anzeigelampe schnell zu blinken beginnt. Das Gerät ist bereit für die automatische Kopplung.



3. Wählen Sie in der Anwendung die Taste *Gerät hinzufügen*. Das Handy sollte das neue Gerät automatisch erkennen. Klicken Sie auf das Symbol *Hinzufügen* und folgen Sie den Anweisungen in der App: Melden Sie sich bei dem von Ihnen gewählten Wi-Fi-Netzwerk an und warten Sie geduldig, bis der Kopplungsprozess abgeschlossen ist. Um ein besseres Signal beim Koppeln von Geräten zu gewährleisten, halten Sie Ihr Handy nahe an die Buchse. Sobald die Konfiguration abgeschlossen ist, verbindet sich das Relais mit dem Internet. Sie können einen eigenen Gerätenamen vergeben und den Vorgang durch Klicken auf *Fertig* stellen abschließen.
4. Einmal eingerichtet, können Sie die Stromversorgung von Ihrem Handy aus frei steuern:
  - Zeitpläne für das automatische Ein- und Ausschalten von Geräten festlegen,
  - Geräte aus der Ferne ausschalten, wenn Sie nicht zu Hause sind,
  - Geräte je nach Sonnenauf- und -untergang oder Wetterbedingungen ein- und ausschalten,
  - Überprüfen Sie den aktuellen Status Ihrer Geräte, den Energieverbrauch und teilen Sie den Zugang mit anderen Familienmitgliedern,
  - Konfigurieren Sie die App mit dem Sprachassistenten Ihrer Wahl und steuern Sie Ihre Geräte mit Sprachbefehlen.

#### Vereinfachte Konformitätserklärung

Orno-Logistic Sp. z o.o. erklärt, dass der Funkgerätetyp *OR-SH-17205 TUYA Smart WiFi Unterputz Einzelsteckdose mit der Richtlinie 2014/53/EU* vereinbar ist. Der vollständige Text der EU-Konformitätserklärung ist unter folgender Internetadresse abrufbar: [www.orno.pl](http://www.orno.pl).

### (FR) Prise simple encastrée TUYA Smart WiFi

La prise simple encastrée intelligente représente une solution innovante qui vous permettra de contrôler localement et à distance les appareils connectés de la maison. En s'intégrant à la plateforme TUYA Smart, l'utilisateur a la possibilité de contrôler le système à distance, où qu'il se trouve dans le monde. Tout ce qu'il faut faire, c'est installer l'application sur un smartphone compatible avec Android ou iOS. Le contrôle peut donc s'effectuer à la fois à distance via une connexion Wi-Fi et une application, et localement, ce qui vous donnera le contrôle des appareils électriques connectés à la prise. L'indicateur d'énergie intégré vous permet de surveiller et d'optimiser votre consommation d'électricité grâce à la fonction smart. La prise est conçue pour un montage encastré. Elle dispose d'un contact de protection. En verre noir ou blanc brillant, elle apporte une touche de modernité à l'intérieur. Le degré de protection IP20 facilite le montage en intérieur dans des zones sèches telles que le salon, le couloir ou la chambre à coucher. Dimensions 86x86 mm.

#### INSTALLATION

1. À l'aide d'un tournevis, soulevez délicatement le cadre décoratif de la prise par le bas et retirez-le de l'appareil.
2. Assurez-vous que l'alimentation électrique a été déconnectée.
3. Connectez tous les fils selon le schéma de câblage (fig. 2).
4. Vissez la prise à la boîte de montage en utilisant deux vis.
5. Une fois le montage terminé, placez le cadre décoratif sur la prise et poussez-le jusqu'à ce qu'il s'enclenche sur l'appareil.

#### UTILISATION

Pour pouvoir utiliser librement toutes les fonctions de la prise, celle-ci doit être connectée à un réseau Wi-Fi et à un compte Tuya Smart. Lors de l'appairage, assurez-vous que les fonctions Wi-Fi et Bluetooth sont activées sur le téléphone.

1. Scannez le code QR ou recherchez l'application Tuya Smart dans l'App Store ou Google Play et téléchargez l'application. Après le montage, ouvrez l'application et créez un compte.
2. Maintenez le bouton de la prise enfoncé pendant quelques secondes jusqu'à ce que le voyant lumineux rouge commence à clignoter rapidement. L'appareil est prêt pour l'appairage automatique.
3. Dans l'application, sélectionnez le bouton *Ajouter un appareil*. Le téléphone devrait détecter automatiquement le nouvel appareil. Cliquez sur l'icône *Ajouter / Add* et suivez les instructions de l'application : connectez-vous au réseau Wi-Fi de votre choix et attendez patiemment la fin du processus d'appairage. Pour garantir un meilleur signal lors de l'appairage des appareils, gardez votre téléphone près de la prise. Une fois la configuration terminée, la prise se connectera à l'Internet. Vous pouvez donner vous-même un nom à l'appareil et terminer le processus en cliquant sur *Terminer*.
4. Une fois la configuration établie, vous pouvez contrôler l'alimentation électrique depuis votre téléphone:
  - paramétrez des horaires pour allumer et éteindre automatiquement les équipements,
  - désactivez les appareils à distance lorsque vous n'êtes pas chez vous,
  - activez et désactivez l'équipement en fonction du lever et du coucher du soleil ou des conditions météorologiques,
  - vérifiez l'état actuel de vos appareils, la consommation d'énergie et partagez l'accès avec les autres membres de la famille,
  - configurez l'application avec l'assistant vocal de votre choix et contrôlez vos appareils à l'aide de commandes vocales.



#### Déclaration de conformité simplifiée

Orno-Logistic Sp. z o.o. déclare que la sonnette sans fil *OR-SH-17205 Prise simple encastrée TUYA Smart WiFi* est compatible avec la directive 2014/53/UE. Le texte complet de la déclaration de conformité de l'UE est disponible à l'adresse Internet suivante : [www.orno.pl](http://www.orno.pl).

### (RU) TUYA Smart WiFi одинарная розетка скрытого монтажа

Умная одинарная розетка скрытого монтажа – это инновационное решение, позволяющее локально и дистанционно управлять подключенными устройствами в доме. Благодаря возможности интеграции с платформой TUYA Smart пользователь получает возможность дистанционного управления из любой точки мира. Все, что вам нужно сделать – это установить приложение на смартфон с Android или iOS. Таким образом, управление может осуществляться как удаленно через Wi-Fi и приложение, так и локально, позволяя контролировать подключенные к розетке электроприборы. Встроенный счетчик электроэнергии позволяет детально контролировать и полностью оптимизировать потребление электроэнергии с помощью интеллектуальных функций. Розетка предназначена для скрытого монтажа. Оснащена одним защитным контактом. Выполненная из стекла в черном или белом глянцевом цвете, она делает интерьер более современным. Уровень защиты IP20 позволяет выполнять установку внутри сухих помещений, таких как гостиная, холл или офис. Размеры 86x86 мм.

#### УСТАНОВКА

1. При помощи отвертки аккуратно подденьте декоративную рамку розетки снизу, а затем снимите ее с устройства.
2. Убедитесь, что источник питания отключен.
3. Подключите все провода в соответствии со схемой подключения (рис. 2).
4. При помощи двух винтов прикрутите розетку к монтажной коробке.
5. После завершения установки установите декоративную рамку на розетку и нажмите на нее, пока она не защелкнется на устройстве.

#### ОБСЛУЖИВАНИЕ

Для того чтобы свободно использовать все функции розетки, необходимо подключить ее к сети Wi-Fi и учетной записи Tuya Smart. При сопряжении убедитесь, что на телефоне включены Wi-Fi и Bluetooth.

1. Отсканируйте QR-код или найдите приложение Tuya Smart в App Store или Google Play и загрузите его. После установки откройте приложение и создайте учетную запись.
2. Удерживайте кнопку на розетке, пока светодиодный индикатор не начнет быстро мигать. Устройство готово к автоматическому сопряжению.
3. В приложении выберите кнопку *Добавить устройство*. Телефон должен автоматически обнаружить новое устройство. В приложении выберите иконку *Добавить / Add* и следуйте инструкциям: войдите в выбранную сеть Wi-Fi и терпеливо дождитесь завершения процесса сопряжения. Чтобы обеспечить лучший сигнал при сопряжении устройств, держите телефон поближе к розетке. После завершения настройки розетка подключится к Интернету. Вы можете задать собственное имя устройства и завершить процесс, нажав кнопку *Завершить*.
4. После настройки вы можете управлять источником питания со своего телефона:
  - устанавливайте расписания для автоматического включения и выключения оборудования,
  - удаленное отключение устройств, когда вы находитесь вне дома,
  - включать и выключать оборудование в зависимости от восхода и захода солнца или погодных условий,
  - проверяйте текущее состояние устройств, потребление энергии и делитесь доступом с другими членами семьи,
  - настройте приложение с голосовым помощником по своему выбору и управляйте устройствами с помощью голосовых команд.



#### Упрощенная декларация соответствия

Компания Orno-Logistic Sp. z o.o. заявляет, что беспроводной дверной звонок *OR-SH-17205 TUYA Smart WiFi одинарная розетка скрытого монтажа* совместим с Директивой 2014/53/ЕU. Полный текст декларации соответствия ЕС доступен по следующему интернет-адресу: [www.orno.pl](http://www.orno.pl).