

**ORNO**

GNIAZDO MEBLOWE wysuwane z blatu
(EN) Desktop extension socket with USB charger and clamps holder
(DE) SCHREIBTISCH-BUCHSE

PL Instrukcja obsługi**EN** Operating Instruction**DE** Bedienungsanleitung

Każde gospodarstwo jest użytkownikiem sprzętu elektrycznego i elektronicznego, a co za tym idzie potencjalnym wytwórcą niebezpiecznego dla ludzi i środowiska odpadu, z tytułu obecności w sprzęcie niebezpiecznych substancji, mieszanin oraz części składowych. Z drugiej strony zużyty sprzęt to cenny materiał, z którego możemy odzyskać surowce takie jak miedź, cyna, szkło, żelazo i inne. Symbol przekreślonego kosza na śmieć umieszczany na sprzęcie, opakowaniu lub dokumentach do niego dołączonych oznacza, że produktu nie wolno wyrzucać łącznie z innymi odpadami.



Oznakowanie oznacza jednocześnie, że sprzęt został wprowadzony do obrotu po dniu 13 sierpnia 2005 r. Obowiązkiem użytkownika jest przekazanie zużytego sprzętu do wyznaczonego punktu zbiórki w celu właściwego jego przetworzenia. Informacje o dostępnym systemie zbierania zużytego sprzętu elektrycznego można znaleźć w punkcie informacyjnym sklepu oraz w urzędzie miasta/gminy.

Odpowiednie postępowanie ze zużytym sprzętem zapobiega negatywnym konsekwencjom dla środowiska naturalnego i ludzkiego zdrowia!

Each household is a user of electrical and electronic equipment, and hence a potential producer of hazardous waste for humans and the environment, due to the presence of hazardous substances, mixtures and components in the equipment. On the other hand, used equipment is valuable material from which we can recover raw materials such as copper, tin, glass, iron and others. The weee sign placed on the equipment, packaging or documents attached to it indicates the need for selective collection of waste electrical and electronic equipment. Products so marked, under penalty of fine, cannot be thrown into ordinary garbage along with other waste.



The marking means at the same time that the equipment was placed on the market after August 13, 2005. It is the responsibility of the user to hand the used equipment to a designated collection point for proper processing. Used equipment can also be handed over to the seller, if one buys a new product in an amount not greater than the new purchased equipment of the same type. Information on the available collection system of waste electrical equipment can be found in the information desk of the store and in the municipal office or district office. Proper handling of used equipment prevents negative consequences for the environment and human health!

Jeder Haushalt ist ein Anwender von Elektro- und Elektronikgeräten und damit ein potenzieller Erzeuger von Abfällen, die für Mensch und Umwelt aufgrund des Vorhandenseins von gefährlichen Stoffen, Gemischen und Komponenten in den Geräten gefährlich sind. Andererseits sind Altgeräte ein wertvoller Rohstoff, aus dem Geräte nach dem 13 August 2005 in Verkehr gebracht wurden. Es liegt in der Verantwortung des Benutzers, die Altgeräte zur ordnungsgemäßen Behandlung an eine dafür vorgesehene Sammelstelle zu bringen. Informationen über das verfügbare System zur Sammlung von Elektroaltgeräten finden Sie in der Informationsstelle des Ladens und im Magistrat/Gemeindeamt. Ein sachgemäßer Umgang mit Altgeräten verhindert negative Folgen für die Umwelt und die menschliche Gesundheit!



Auf diese Weise gekennzeichnete Produkte dürfen unter Strafe nicht zusammen mit anderen Abfällen entsorgt werden. Die Kennzeichnung weist gleichzeitig darauf hin, dass die Geräte nach dem 13 August 2005 in Verkehr gebracht wurden. Es liegt in der Verantwortung des Benutzers, die Altgeräte zur ordnungsgemäßen Behandlung an eine dafür vorgesehene Sammelstelle zu bringen. Informationen über das verfügbare System zur Sammlung von Elektroaltgeräten finden Sie in der Informationsstelle des Ladens und im Magistrat/Gemeindeamt. Ein sachgemäßer Umgang mit Altgeräten verhindert negative Folgen für die Umwelt und die menschliche Gesundheit!

01/2022

PL Instrukcja obsługi

UWAGI DOTYCZĄCE BEZPIECZEŃSTWA

Przed podłączeniem i użytkowaniem urządzenia prosimy o dokładne zapoznanie się z niniejszą instrukcją obsługi. W razie jakichkolwiek problemów ze zrozumieniem jej treści prosimy o skontaktowanie się ze sprzedawcą urządzenia.

Producent nie odpowiada za uszkodzenia mogące wynikać z nieprawidłowego montażu czy eksploatacji urządzenia. Dokonywanie samodzielnych napraw i modyfikacji skutkuje utratą gwarancji.

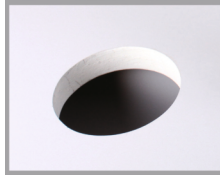
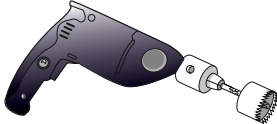
Z uwagi na fakt, że dane techniczne podlegają ciągłym modyfikacjom, Producent zastrzega sobie prawo do dokonywania zmian dotyczących charakterystyki wyrobu oraz wprowadzania innych rozwiązań konstrukcyjnych niepegarszających parametrów i walorów użytkowych produktu.

Dodatkowe informacje na temat produktów marki ORNO dostępne są na: www.orno.pl. Orno-Logistic Sp. z o.o. nie ponosi odpowiedzialności za skutki wynikające z nieprzestrzegania zaleceń niniejszej instrukcji. Firma Orno-Logistic Sp. z o.o. zastrzega sobie prawo do wprowadzania zmian w instrukcji - aktualna wersja do pobrania ze strony support.orno.pl. Wszelkie prawa do tłumaczenia/interpretowania oraz prawa autorskie niniejszej instrukcji są zastrzeżone.

1. Nie zanurzaj urządzenia w wodzie i innych płynach.
2. Nie obsługuj urządzenia gdy uszkodzona jest obudowa lub kabel.
3. Nie dokonuj samodzielnych napraw.
4. Nie używaj urządzenia niezgodnie z jego przeznaczeniem.
5. Do użytku wewnątrz pomieszczeń.
6. Trzymaj z dala od dzieci.
7. Unikaj kontaktu z wodą oraz innymi przewodnikami elektrycznymi (np. metale)

Przed podłączeniem wtyczki do gniazda sieciowego należy upewnić się, że parametry sieci są zgodne z danymi technicznymi. W przypadku uszkodzenia kabla natychmiast należy go odłączyć od gniazda zasilającego w sposób bezpieczny dla użytkownika. Nie wolno użytkować przedłużacza z uszkodzonym kablem. Kabel uszkodzony musi być wymieniony przez osobę z odpowiednimi uprawnieniami.

INSTALACJA/INSTALATION/MONTAGE



rys. 1/fig.1/Add.1



rys. 2/fig.2/Add.2



rys. 3/fig.3/Add.3

1. Przed dokonaniem montażu za pomocą otwornicy wykonaj w blacie otwór do umieszczenia gniazda (1).
2. Po wykonaniu otworu, odkręć w lewo i zdejmij z korpusu pierścień mocujący.
3. Wsuń kabel zasilający i korpus do otworu w blacie (2).
4. Wsuń pierścień mocujący przez kabel zasilający i nakręć go na korpus, a następnie do spodu blatu (3).
5. Podłącz kabel zasilający do gniazda sieciowego.

1. Before installing the device, drill a hole in the surface of a table or a desk. (1).
2. Once the hole is prepared, turn the mounting ring left and remove it.
3. Put the power wire and the body of the socket inside the hole (2).
4. Put the mounting ring through the power wire, tighten it up to the body of the socket and underneath the desk or table (3).
5. Connect the power wire to the socket.

1. Machen Sie vor der Montage ein Loch in der Tischplatte, um die Steckdose zu platzieren (1).
2. Nachdem das Loch gemacht worden ist, drehen Sie nach links ab und entfernen Sie den Haltering vom Gehäuse.
3. Stecken Sie das Kabel und das Gehäuse in die Öffnung in der Tischplatte. (2).
4. Führen Sie den Haltering durch das Kabel und schrauben Sie ihn am Gehäuse und dann von unter der Tischplatte (3).
5. Stecken Sie das Kabel in eine Steckdose ein.

DANE TECHNICZNE

materiał: tworzywo sztuczne
 napięcie nominalne: 230V~, 50 Hz
 stopień ochrony: IP 20
 typ gniazd: French (typ E) lub Schuko (typ F).
 prąd: 16A
 max. obciążenie: 3680W
 przewód: H05VV-F 3x1,5mm²
 długość przewodu: 1,8m

Model	Średnica otworu montażowego	Materiał wykonania	Ilość portów USB	Wyjście USB	Informacje dodatkowe	Typ gniazda	Waga netto
OR-AE-1347	60	tworzywo/metal lakierowany			blokada	E	0,6 kg
OR-AE-1348	60	tworzywo/INOX			blokada		
OR-AE-1349	60	tworzywo/metal lakierowany	2	5VDC, 2,1A	blokada	E	0,65 kg
OR-AE-1350	60	tworzywo/INOX	2	5VDC, 2,1A	blokada		
OR-AE-1355	80	tworzywo/metal lakierowany				E	0,65 kg
OR-AE-1356	80	tworzywo/INOX					
OR-AE-1357	80	tworzywo/metal lakierowany	2	5VDC, 2,1A		E	0,7 kg
OR-AE-1358	80	tworzywo/INOX	2	5VDC, 2,1A			
OR-AE-1351	100	tworzywo/metal lakierowany				E	1 kg
OR-AE-1352	100	tworzywo/INOX					
OR-AE-1353	100	tworzywo/metal lakierowany	2	5VDC, 2,1A		E	1,1 kg
OR-AE-1354	100	tworzywo/INOX	2	5VDC, 2,1A			
OR-AE-1347(GS)	60	tworzywo/metal lakierowany			blokada	F	1 kg
OR-AE-1348(GS)	60	tworzywo/INOX			blokada		
OR-AE-1349(GS)	60	tworzywo/metal lakierowany	2	5VDC, 2,1A	blokada		

PRZEZNACZENIE/CZYSZCZENIE

Urządzenie przeznaczone do montażu wewnątrz pomieszczeń w standardowych otworach blatowych. Konserwację należy wykonywać przy odłączonym zasilaniu. Czyścić wyłącznie suchymi tkaninami. Nie używać chemicznych środków czyszczących. Wyrób zasilają wyłącznie napięciem znamionowym lub zakresem podanych napięć. Wyrób nie użytkować w miejscu w którym panują niekorzystne warunki otoczenia np. kurz, pył, woda, wilgoć itp. W przypadku uszkodzenia izolacji przewodu lub obudowy, wyrób nie nadaje się do dalszej eksploatacji. Produkt posiada bolec uziemiający i zabezpieczenie styków.

SAFETY NOTES

Before connecting and using the device, read this Operating Manual and keep it for future reference. In case something written herein is unclear, please contact the seller.

The manufacturer is not responsible for any damage that can result from improper device installation or operation. Any repair or modification carried out by yourselves results in loss of guarantee.

In view of the fact that the technical data are subject to continuous modifications, the manufacturer reserves a right to make changes to the product characteristics and to introduce different constructional solutions without deterioration of the product parameters or functional quality. Additional information about ORNO products are available at www.orno.pl.

Orno-Logistic Sp. z o.o. holds no responsibility for the results of non-compliance with the provisions of the present Manual. Orno Logistic Sp. z o.o. reserves the right to make changes to the Manual - the latest version of the Manual can be downloaded from support.orno.pl. Any translation/interpretation rights and copyright in relation to this Manual are reserved.

- | | |
|--|--|
| <ol style="list-style-type: none"> 1. Disconnect power supply before any activities on the product. 2. Do not immerse the device in water or other fluids. 3. Do not operate the device when its housing or wire is damaged. 4. Do not repair it by yourselves. 5. Do not use the device contrary to its original purpose. 6. Suitable for indoor use only. 7. Keep out of reach of children. 8. Avoid contact with water and other electric conductors (e.g. metals). | <p>Before you plug in the device, please make sure that electric circuit parameters comply with its technical specification. In case of wire damage, safely unplug it straight off. Do not use the device when its wire is damaged. It should be replaced by professional electrician.</p> |
|--|--|

TECHNICAL DATA

Power source: 230V~, 50 Hz

Protection level: IP 20

typ gniazd: French (typ E) lub Schuko (typ F).

Max. current: 16A

Max. rated load: 3680W

Cable type: H05VV-F 3x1,5mm²

Cable length: 1,8m

Model	Diameter of mounting hole (mm):	Material:	No. of USB ports:	USB outputs:	Additional information:	Socket type	Net weight:
OR-AE-1347	60	plastic/painted metal			blockage	E	0,6 kg
OR-AE-1348	60	plastic/INOX			blockage		
OR-AE-1349	60	plastic/painted metal	2	5VDC, 2.1A	blockage	E	0,65 kg
OR-AE-1350	60	plastic/INOX	2	5VDC, 2.1A	blockage	E	0,65 kg
OR-AE-1355	80	plastic/painted metal					
OR-AE-1356	80	plastic/INOX				E	0,7 kg
OR-AE-1357	80	plastic/painted metal	2	5VDC, 2.1A			
OR-AE-1358	80	plastic/INOX	2	5VDC, 2.1A		E	1 kg
OR-AE-1351	100	plastic/painted metal					
OR-AE-1352	100	plastic/INOX				E	1,1 kg
OR-AE-1353	100	plastic/painted metal	2	5VDC, 2.1A			
OR-AE-1354	100	plastic/INOX	2	5VDC, 2.1A		F	1 kg
OR-AE-1347(GS)	60	plastic/painted metal			blockage		
OR-AE-1348(GS)	60	plastic/INOX			blockage		
OR-AE-1349(GS)	60	plastic/painted metal	2	5VDC, 2.1A	blockage		

DESCRIPTION/MAINTENANCE

This device is suitable for indoor installation, inside standard desk/table holes. Any maintenance shall be carried out after the power source has been switched off. Clean with dry cloths only. Do not use chemical cleansers. This product has a grounding pin and current circuit protection.

KOMMENTARE ZUR SICHERHEIT

Bevor Sie das Gerät in Betrieb nehmen, lesen Sie bitte diese Bedienungsanleitung und bewahren Sie sie zum späteren Nachschlagen auf. Der Hersteller haftet nicht für Schäden, die durch unsachgemäße Montage oder Bedienung des Gerätes entstehen können. Eigene Reparaturen und Modifikationen führen zum Verlust der Garantie.

Da die technischen Daten ständigen Änderungen unterliegen, behält sich der Hersteller das Recht vor, Änderungen an den Produkteigenschaften vorzunehmen und andere konstruktive Lösungen einzuführen, die die Parameter und funktionellen Eigenschaften des Produkts nicht beeinträchtigen. Für weitere Informationen zu ORNO-Produkten besuchen Sie bitte die Website: www.orno.pl.

Orno-Logistic Sp. z o.o. haftet nicht für die Folgen der Nichtbeachtung der Anweisungen in dieser Bedienungsanleitung. Firma Orno-Logistic Sp. z o.o. behält sich das Recht vor, Änderungen in der Bedienungsanleitung vorzunehmen - aktuelle Version zum Herunterladen unter support.orno.pl. Alle Rechte an Übersetzung/Dolmetschen und Urheberrechten an dieser Bedienungsanleitung sind vorbehalten.

Alle Arbeiten dürfen nur bei abgeschalteter Stromversorgung durchgeführt werden.

1. Tauchen Sie die Einrichtung niemals in Wasser oder anderen Flüssigkeiten.
2. Bedienen Sie die Einrichtung nicht, wenn das Gehäuse oder Kabel beschädigt ist.
3. Nehmen Sie keine Reparaturen selbst vor. Verwenden.
4. Verwenden Sie das Gerät nicht für den vorgesehenen Zweck.
5. Das Produkt ist für Innenbereich geeignet.
6. Außer Reichweite von Kindern bewahren.
7. Kontakt mit Wasser und anderen elektrischen Leitern (z. B. Metallen) vermeiden.

Stellen Sie vor dem Anschließen des Steckers an die Steckdose sicher, dass die Netzparameter mit den technischen Daten übereinstimmen. Im Falle einer Beschädigung des Kabels schalten Sie es sofort auf eine für den Benutzer sichere Weise ab. Verwenden Sie das Gerät nicht mit einem beschädigten Kabel. Beschädigtes Kabel musste von einer Person mit entsprechenden Befugnissen ersetzt werden.

TECHNISCHE DATEN

Versorgung: 230V~, 50 Hz

Strom: max. 16A

Schutzart: IP 20

Steckdosentyp: French (typ E) lub Schuko (typ F).

Max. Belastung: 3680W

Kabel: H05VV-F 3G1,5mm²

Kabellänge: 1,8 m

Modell	Durchmesser der Montagebohrung (mm)	Material	Anzahl der USB-Anschlüsse	USB-Ausgang	Zusätzliche Informationen	Steckdosentyp	Nettogewicht
OR-AE-1347	60	Kunststoff/Metall lackiert			blockage	E	0,6 kg
OR-AE-1348	60	Kunststoff/INOX			blockage		
OR-AE-1349	60	Kunststoff/Metall lackiert	2	5VDC, 2,1A	blockage	E	0,65 kg
OR-AE-1350	60	Kunststoff/INOX	2	5VDC, 2,1A	blockage		
OR-AE-1355	80	Kunststoff/Metall lackiert				E	0,65 kg
OR-AE-1356	80	Kunststoff/INOX					
OR-AE-1357	80	Kunststoff/Metall lackiert	2	5VDC, 2,1A		E	0,7 kg
OR-AE-1358	80	Kunststoff/INOX	2	5VDC, 2,1A			
OR-AE-1351	100	Kunststoff/Metall lackiert				E	1 kg
OR-AE-1352	100	Kunststoff/INOX					
OR-AE-1353	100	Kunststoff/Metall lackiert	2	5VDC, 2,1A		E	1,1 kg
OR-AE-1354	100	Kunststoff/INOX	2	5VDC, 2,1A			
OR-AE-1347(GS)	60	Kunststoff/Metall lackiert			blockage	F	1 kg
OR-AE-1348(GS)	60	Kunststoff/INOX			blockage		
OR-AE-1349(GS)	60	Kunststoff/Metall lackiert	2	5VDC, 2,1A	blockage		

ANWENDUNG/REINIGUNG

Gerät zum Einbau in standardmäßige Arbeitsplattenöffnungen in Innenräumen. Führen Sie die Wartung durch, wenn die Stromversorgung unterbrochen wird. Nur mit saften und trockenen Stoffen reinigen. Verwenden Sie keine chemischen Reinigungsmittel. Das Produkt verfügt über einen Erdungsstift und einen Berührungsschutz.



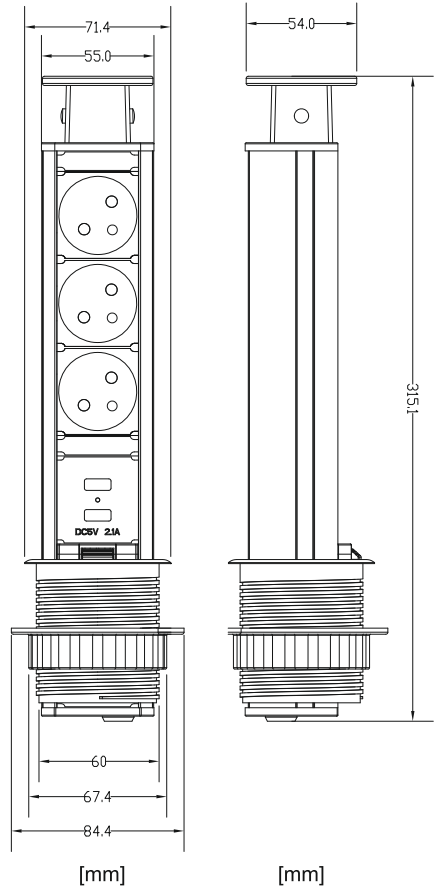
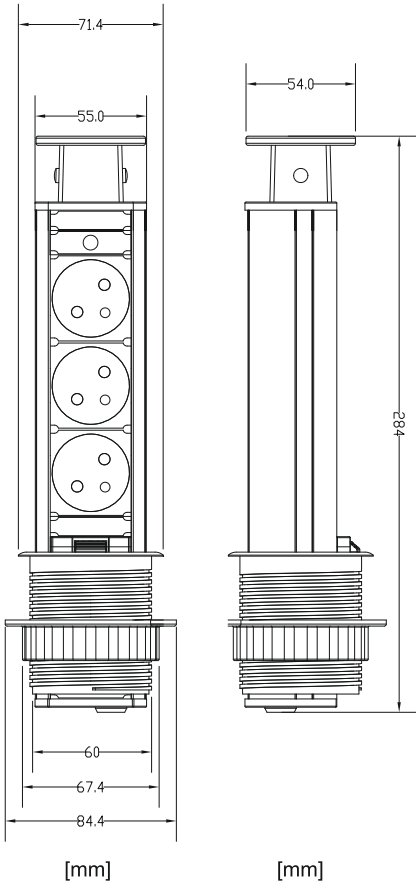
Model:

OR-AE-1347
OR-AE-1348



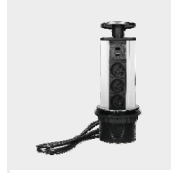
Model:

OR-AE-1349
OR-AE-1350

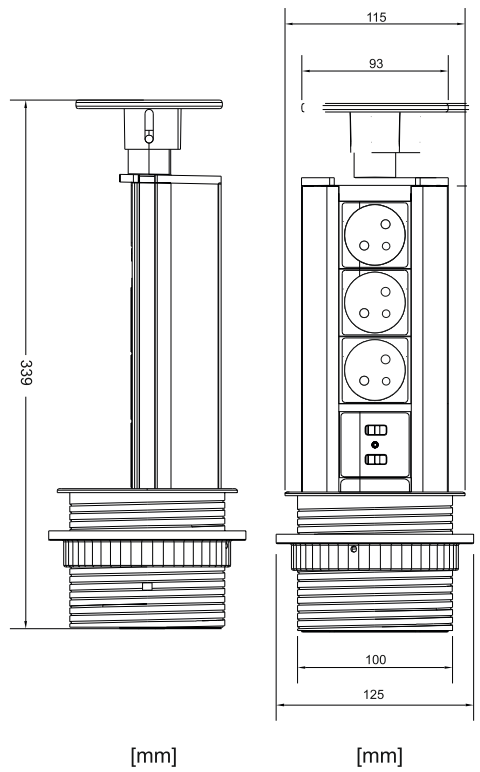
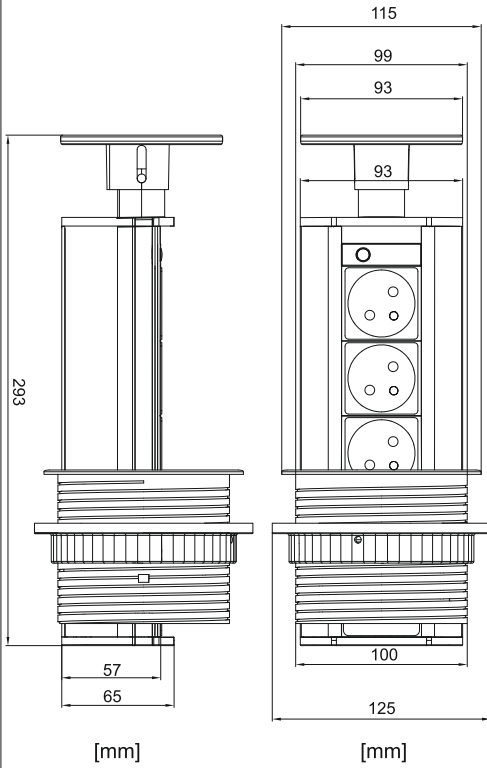




Model:
OR-AE-1351
OR-AE-1352



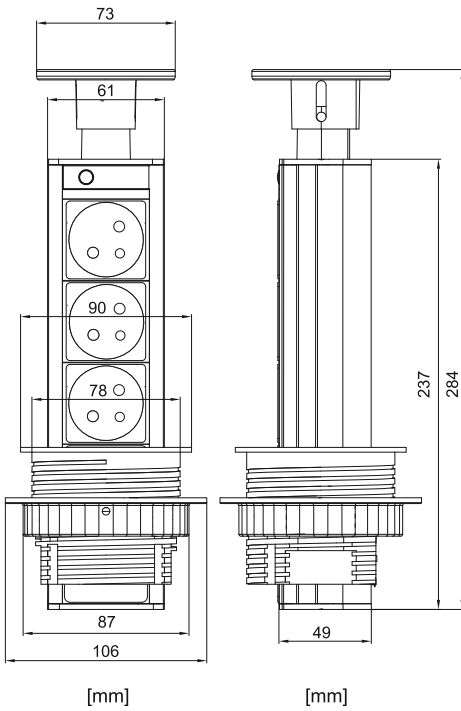
Model:
OR-AE-1353
OR-AE-1354





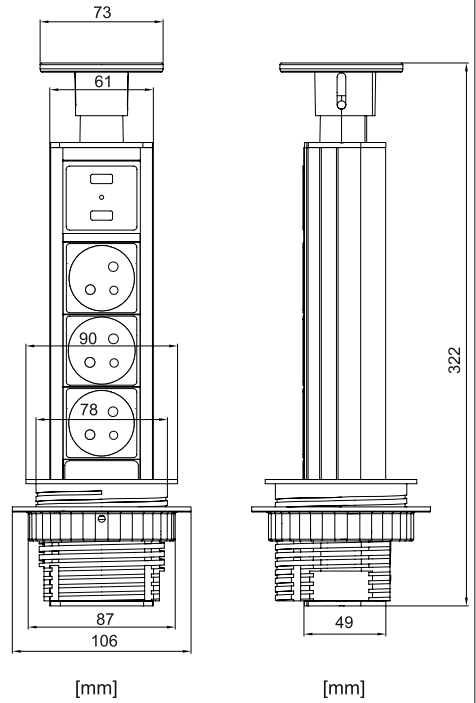
Model:

OR-AE-1355
OR-AE-1356



Model:

OR-AE-1357
OR-AE-1358



ORNO-LOGISTIC Sp. z o.o.

ul. Rolników 437, 44-141 Gliwice tel. 32 43 43 110, www.orno.pl