

PL| Gniazdo meblowe wpuszczane w blat z ładowarką USB  
EN| Recessed furniture socket with USB charger  
DE| Versenkbares Möbelsteckdose mit USB-Ladegerät

Model: OR-AE-1359, OR-AE-1359(GS),  
OR-AE-1360, OR-AE-1360(GS)

**PL| INFORMACJE DOTYCZĄCE BEZPIECZEŃSTWA:**

**ostrzeżenia i uwagi dot. bezpiecznego stosowania produktu.**

1. Przed rozpoczęciem korzystania z urządzenia, zapoznaj się z niniejszą instrukcją obsługi oraz zachowaj ją na przyszłość.
2. Dokonanie samodzielnych napraw i modyfikacji skutkuje utratą gwarancji.
3. Urządzenie może być używane wyłącznie zgodnie z jego przeznaczeniem. Jakikolwiek inne zastosowanie uznaje się za niebezpieczne.
4. Producent nie odpowiada za uszkodzenia mogące wyniknąć z nieprawidłowego montażu czy eksploatacji urządzenia.
5. Montaż urządzenia powinien być wykonany przez osobę doświadczoną i posiadającą odpowiednie uprawnienia.
6. Wszelkie czynności wykonuj przy odłączonym zasilaniu.
7. Nie zanurzaj urządzenia w wodzie i innych płynach.
8. Nie obsługuj urządzenia, gdy uszkodzona jest obudowa.
9. Nie dotykaj bezpośrednio ani pośrednio wewnętrznych elementów pracującego urządzenia - grozi porażeniem i/lub oparzeniem.
10. Nie zakrywaj urządzenia. Zapewnij swobodny przepływ powietrza.
11. Nie podłączaj urządzeń przekraczających maksymalne obciążenie.

**WSKAZÓWKI DOTYCZĄCE SPOSOBU UTYLIZACJI**



Każde gospodarstwo jest użytkownikiem sprzętu elektrycznego i elektronicznego, a co za tym idzie potencjalnym wytwórcą niebezpiecznego dla ludzi i środowiska odpadu, z tytułu obecności w sprzęcie niebezpiecznych substancji, mieszanin oraz części składowych. Z drugiej strony zużyty sprzęt to cenny materiał, z którego możemy odzyskać surowce takie jak miedź, cyna, szkło, żelazo i inne. Symbol przekreślonego kosza na śmieci umieszczany na sprzęcie, opakowaniu lub dokumentach do niego dołączonych oznacza, że produktu nie wolno wyrzucać łącznie z innymi odpadami. Oznakowanie oznacza jednocześnie, że sprzęt został wprowadzony do obrotu po dniu 13 sierpnia 2005 r. Obowiązkiem użytkownika jest przekazanie zużytego sprzętu do wyznaczonego punktu zbiórki w celu właściwego jego przetworzenia. Informacje o dostępnym systemie zbierania zużytego sprzętu elektrycznego można znaleźć w punkcie informacyjnym sklepu oraz w urzędzie miasta/gminy. Odpowiednie postępowanie ze zużytym sprzętem zapobiega negatywnym konsekwencjom dla środowiska naturalnego i ludzkiego zdrowia!

**EN| DIRECTIONS FOR SAFTY USE:**

**warnings and precautions for the safe use of the product.**

1. Before using the device, read this user manual carefully and keep it for future reference.
2. Self-repairs or modifications will void the warranty.
3. The device may only be used as intended. Any other use is considered unsafe.
4. The manufacturer is not liable for damages resulting from improper installation or use of the device.
5. Installation must be performed by a qualified professional authorized to install electrical equipment.
6. Perform all tasks with the power supply disconnected.
7. Do not immerse the device in water or other liquids.
8. Do not operate the device if the housing is damaged.
9. Do not touch internal components of the operating device directly or indirectly — risk of electric shock and/or burns.
10. Do not cover the device. Ensure free airflow.
11. Do not connect devices that exceed the maximum load.

**DISPOSAL INSTRUCTIONS**



Every household is a user of electrical and electronic equipment and therefore a potential producer of hazardous waste to humans and the environment from the presence of hazardous substances, mixtures and components in the equipment. On the other hand, waste equipment is a valuable material, from which we can recover raw materials such as copper, tin, glass, iron and others. The WEEE sign placed on the equipment, packaging or documents attached thereto indicates the necessity of separate collection of waste electrical and electronic equipment. Products marked in this way, under penalty of a fine, may not be disposed of in ordinary waste together with other waste. The marking also means that the equipment was placed on the market after the 13th August 2005. It is the user's responsibility to hand over the waste equipment to a designated collection point for proper treatment. Used equipment may also be returned to the seller in case of purchase of a new product in a quantity not greater than the new purchased equipment of the same type. Information about the available waste electrical equipment collection system can be found at the information point of the shop and in the municipal office. Proper handling of waste equipment prevents negative consequences for the environment and human health!

**DE| ANWEISUNGEN ZUR SICHEREN VERWENDUNG:**

**Warnhinweise und Vorsichtsmaßnahmen für die sichere Verwendung des Produkts.**

1. Vor der Inbetriebnahme des Geräts ist die Bedienungsanleitung sorgfältig zu lesen und für die Zukunft aufzubewahren.
2. Eigenständige Reparaturen und Modifikationen führen zum Verlust der Garantie.
3. Das Gerät darf ausschließlich bestimmungsgemäß verwendet werden. Jegliche andere Verwendung gilt als gefährlich.
4. Der Hersteller haftet nicht für Schäden, die durch unsachgemäße Montage oder Nutzung des Geräts entstehen können.
5. Die Montage des Geräts sollte von einer Person mit Berechtigung zur Installation elektrischer Geräte durchgeführt werden.
6. Alle Arbeiten sind bei ausgeschaltetem Strom auszuführen.
7. Tauchen Sie das Gerät nicht in Wasser oder andere Flüssigkeiten.
8. Betreiben Sie das Gerät nicht, wenn das Gehäuse beschädigt ist.
9. Berühren Sie keine inneren Komponenten des laufenden Geräts – weder direkt noch indirekt – da dies zu Stromschlägen und/oder Verbrennungen führen kann.
10. Decken Sie das Gerät nicht ab. Sorgen Sie für eine freie Luftzirkulation.
11. Schließen Sie keine Geräte an, die die maximale Belastung überschreiten.

**ENTSORGUNGSHINWEISE**

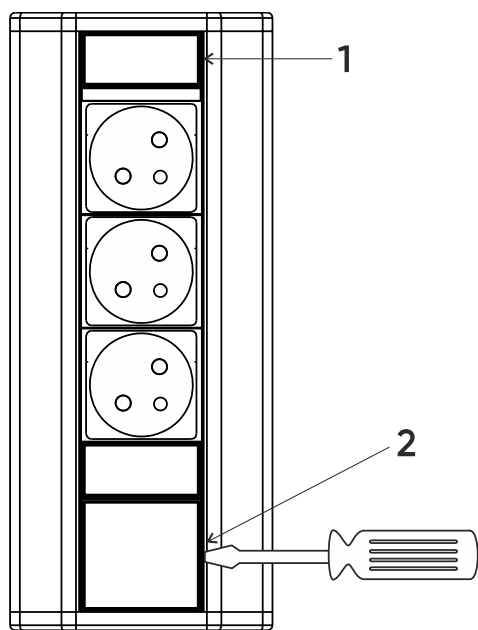


Jeder Haushalt ist ein Benutzer von Elektro- und Elektronikgeräten und daher ein potenzieller Produzent von gefährlichen Abfällen für Mensch und Umwelt, da die Geräte gefährliche Stoffe, Gemische und Komponenten enthalten. Andererseits sind gebrauchte Geräte ein wertvolles Material, aus dem wir Rohstoffe wie Kupfer, Zinn, Glas, Eisen u.a. gewinnen können. Das Symbol des durchgestrichenen Mülleimers auf Geräten, Verpackungen oder den angehängten Dokumenten deutet auf die Notwendigkeit der getrennten Sammlung von Elektro- und Elektronik-Altgeräten hin. So gekennzeichnete Produkte dürfen unter Androhung einer Geldstrafe nicht mit dem Hausmüll entsorgt werden. Diese Kennzeichnung bedeutet gleichzeitig, dass das Gerät nach dem 13. August 2005 in Verkehr gebracht wurde. Der Benutzer soll die Altgeräte einer festgelegten Sammelstelle zur entsprechenden Entsorgung zuführen. Gebrauchte Geräte können auch an den Verkäufer übergeben werden, wenn Sie ein neues Produkt in einer Menge kaufen, die nicht höher ist als die der neu gekauften Ausrüstung desselben Typs. Informationen zum verfügbaren Sammelsystem für Elektroaltgeräte finden Sie am Informationspunkt des Geschäfts und im Stadt-/Gemeindeamt. Der sachgemäße Umgang mit gebrauchten Geräten verhindert negative Folgen für die Umwelt und die menschliche Gesundheit!

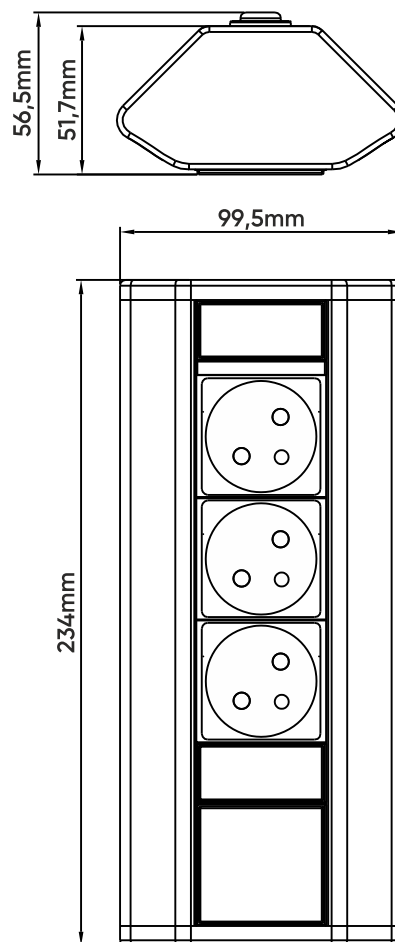
04/2025

**ZASTOSOWANE OZNACZENIA/ APPLIED MARKINGS/ VERWENDETE BEZEICHNUNGEN**

1.	2.	3.	4.	5.	6.	7.	8.
1. Wyrób zgodny z CE.	2. Utylizacja zużytego sprzętu elektrycznego.	3. Producent.	4. Dodatkowa dokumentacja i/lub instrukcja obsługi.	5. Pierwsza klasa ochrony.	6. Do użytku wewnątrz pomieszczeń.	7. Zachowaj czystość.	8. Symbol materiału do recyklingu (tektura).
1. Product compliant with CE standard.	2. Disposal of used electrical equipment.	3. Manufacturer.	4. Additional documentation and/or user manual.	5. Protection class I.	6. Suitable for indoor use.	7. Keep tidy.	8. Recycling code (non-corrugated fiberboard (paperboard)).
1. Produkt konform mit CE.	2. Entsorgung von Elektroaltgeräten.	3. Hersteller.	4. Zusätzliche Dokumentation und/oder Betriebsanleitung.	5. Schutzklasse I.	6. Geeignet für den Innenbereich.	7. Halten Sie Ordnung.	8. Recycling-Code (Sonstige Papp).



rys. 1/ fig. 1/ Abb. 1



rys. 2/ fig. 2/ Abb. 2

DANE TECHNICZNE/ TECHNICAL DATA/ TECHNISCHE DATEN

Napięcie nominalne:	Power source:	Betriebsspannung:	230V~, 50 Hz
Prąd:	Current:	Nennstrom:	max. 16A
Maks. obciążenie:	Max. load:	Max. Belastung:	3680W
Typ gniazd:	Socekt type:	Socket-Typ:	OR-AE-1359 francuskie typ E OR-AE-1360 French type E OR-AE-1359(GS) Schuko OR-AE-1360(GS) (typ/ type/ Typ F)
Ilość gniazd:	Number of sockets:	Anzahl Steckdosen:	3
Stopień ochrony:	Protection level:	Schutzart:	IP20
Przewód:	Cable type:	Kabeltyp:	H05VV-F 3x1,5mm <sup>2</sup>
Długość przewodu:	Cable length:	Kabellänge:	1,8m
Waga netto:	Net weight:	Nettogewicht:	OR-AE-1359 0,725kg OR-AE-1359(GS) OR-AE-1360 0,814kg OR-AE-1360(GS)
Material:	Material:	Material:	tworzywo sztuczne + metal lakierowany plastic + painted metal Kunststoff + Metal lackiert
Dotyczy tylko/ Applies to/ Gilt für: OR-AE-1360			
Ilość portów USB:	Number of USB ports:	Anzahl der USB-Anschlüsse:	2
Wyjście ładowarki USB:	USB charger output:	USB-Ladeausgang:	5VDC, 2,4A
Całkowita moc wyjściowa USB:	USB charger output power:	Ausgangsleistung des USB-Ladegeräts:	12W
Średnia sprawność podczas pracy:	Average active efficiency:	Durchschnittliche Effizienz im Betrieb:	81,9%
Sprawność przy niskim obciążeniu (10%):	Efficiency at low load (10%):	Effizienz bei geringer Last (10%):	76%
Zużycie energii w stanie bez obciążenia:	No-load power consumption:	Leistungsaufnahme bei Nulllast:	0,09W

**PRZEZNACZENIE**

Gniazdo przeznaczone jest do montażu w blatach biurek, stołów i mebli kuchennych. Umożliwia wygodne podłączenie urządzeń elektrycznych i ładowanie elektroniki. Idealne do biur, sal konferencyjnych, kuchni oraz przestrzeni roboczych. Przeznaczone dla użytkowników domowych i profesjonalnych.

**SPOSÓB INSTALACJI**

1. Za pomocą płaskiego śrubokrętu delikatnie podważ na przednim panelu dwie pokrywy maskujące (rys.1: 1,2), a następnie zdejmij je.
2. Przykręć gniazdo w wybranym miejscu za pomocą czterech śrub.
3. Po zamontowaniu wyrównaj gniazdo i załóż ponownie pokrywy maskujące.
4. Podłącz kabel zasilający do gniazda sieciowego.

**DANE DOTYCZĄCE CZYSZCZENIA I KONSERWACJI**

Konserwację wykonywać przy odłączonym zasilaniu. Czyścić wyłącznie delikatnymi i suchymi tkaninami. Nie używać chemicznych środków czyszczących. Chroń przewody zasilające przed zginianiem, przecieraniem, nadmiernym przeginaniem i innymi czynnościami mogącymi powodować uszkodzenie izolacji.

**SERWIS POSPRZEDAŻOWY**

Jeśli pomimo staranności, z jaką zaprojektowaliśmy i wyprodukowaliśmy Twój produkt nie działa on prawidłowo, skontaktuj się z naszymi technikami z zespołu obsługi posprzedażnej:

**Doradca klienta detalicznego**

Tel.: +48 (32) 43 43 110 wew. 109

e-mail: [techniczny@orno.pl](mailto:techniczny@orno.pl)

Od poniedziałku do piątku w godzinach od 8:00 do 17:00.

**KANAŁY KOMUNIKACJI ZWIĄZANE Z BEZPIECZEŃSTWEM**

Wszelkie skargi i informacje związane z bezpieczeństwem wyrobu należy zgłaszać do producenta za pomocą strony internetowej: [www.orno.pl](http://www.orno.pl).

**DODATKOWE INFORMACJE**

Z uwagi na fakt, że dane techniczne podlegają ciągłym modyfikacjom, Producent zastrzega sobie prawo do dokonywania zmian dotyczących charakterystyki wyrobu oraz wprowadzania innych rozwiązań konstrukcyjnych nie pogarszających parametrów i walorów użytkowych produktu. Dodatkowe informacje na temat produktów marki ORNO dostępne są na: [www.orno.pl](http://www.orno.pl). Orno-Logistic Sp. z o.o. nie ponosi odpowiedzialności za skutki wynikające z nieprzestrzegania zaleceń niniejszej instrukcji. Firma Orno-Logistic Sp. z o.o. zastrzega sobie prawo do wprowadzania zmian w instrukcji - aktualna wersja do pobrania ze strony [www.orno.pl](http://www.orno.pl). Wszelkie prawa do tłumaczenia/interpretowania oraz prawa autorskie niniejszej instrukcji są zastrzeżone.

**INTENDED USE**

The socket is designed for installation in desktops, tables, and kitchen furniture. It allows convenient connection of electrical devices and charging of electronics. Ideal for offices, conference rooms, kitchens, and workspaces. Intended for both home and professional users.

**INSTALLATION**

1. Using a flat screwdriver, carefully lift the two masking covers (fig. 1: 1,2) on the front panel and then remove them.
2. Screw the socket in the desired location with four screws.
3. After installation, align the socket and reattach the masking covers.
4. Plug the power cord into a power socket.

**CLEANING AND MAINTENANCE**

Any maintenance work must be done when the product is disconnected from power supply. Clean only with soft and dry cloths. Do not use chemical detergents. Protect the power leads against crushing, abrasion, excessive overbending and other activities that can result in insulation damage.

**AFTER-SALES SERVICE**

If, despite the care we have taken in designing and manufacturing your product, it is not working properly, please contact our technicians in the after-sales service team:

**Retail Customer Advisor**

Phone: +48 (32) 43 43 110 int. 109

e-mail: [techniczny@orno.pl](mailto:techniczny@orno.pl)

Monday to Friday from 8:00 a.m. to 5:00 p.m.

**SAFETY-RELATED COMMUNICATION CHANNELS**

All complaints and information related to the safety of the product should be reported to the manufacturer via the website: [www.orno.pl](http://www.orno.pl).

**ADDITIONAL INFORMATION**

In view of the fact that the technical data are subject to continuous modifications, the manufacturer reserves a right to make changes to the product characteristics and to introduce different constructional solutions without deterioration of the product parameters or functional quality. Additional information about ORNO products is available at [www.orno.pl](http://www.orno.pl). Orno-Logistic Sp. z o.o. holds no responsibility for the results of non-compliance with the provisions of the present Manual. Orno Logistic Sp. z o.o. reserves the right to make changes to the Manual - the latest version of the Manual can be downloaded from [support.orno.pl](http://support.orno.pl). Any translation/interpretation rights and copyright in relation to this Manual are reserved.

**BESTIMMUNG**

Die Steckdose ist für den Einbau in Schreibtischplatten, Tische und Küchenmöbel vorgesehen. Ermöglicht den bequemen Anschluss von elektrischen Geräten und das Aufladen von Elektronik. Ideal für Büros, Konferenzräume, Küchen und Arbeitsbereiche. Geeignet für private und professionelle Anwender.

**MONTAGE**

1. Heben Sie mit einem flachen Schraubendreher die beiden Abdeckungen (Abb. 1: 1,2) auf der Frontplatte vorsichtig an und entfernen Sie sie dann.
2. Schrauben Sie den Sockel mit vier Schrauben an die gewünschte Stelle.
3. Nach der Installation richten Sie den Sockel aus und bringen die Abdeckungen wieder an.
4. Stecken Sie das Netzkabel in eine Steckdose.

**REINIGUNG UND WARTUNG**

Die Wartung bei abgeschalteter Energieversorgung durchführen. Nur mit weichen und trockenen Stoffen säubern. Keine chemischen Reinigungsmittel verwenden. Schützen Sie die Versorgungsleitung vor dem Zerquetschen, der Abnutzung, der übermäßigen Verbiegung und anderen Tätigkeiten, die eine Beschädigung der Isolierung verursachen können.

**KUNDENDIENST NACH DEM VERKAUF**

Falls Ihr Produkt trotz der Sorgfalt, mit der es entworfen und hergestellt wurde, nicht ordnungsgemäß funktioniert, wenden Sie sich bitte an unsere Techniker im Kundendienstteam:

**Kundenberater Einzelhandel**

Tel.: +48 (32) 43 43 110 Durchwahl 109

E-Mail: [techniczny@orno.pl](mailto:techniczny@orno.pl)

Von Montag bis Freitag, von 8:00 bis 17:00 Uhr.

**KOMMUNIKATIONSWEGE IM ZUSAMMENHANG MIT DER PRODUKTSICHERHEIT**

Alle Beschwerden und Informationen zur Produktsicherheit sind an den Hersteller über die Website [www.orno.pl](http://www.orno.pl) zu richten.

**ZUSÄTZLICHE INFORMATIONEN**

In Anbetracht der Tatsache, dass die technischen Daten ständig aktualisiert werden, behält sich der Hersteller das Recht vor, Änderungen an den Produkteigenschaften sowie die Einführung anderer Konstruktionslösungen vorzunehmen, sofern diese die Gebrauchsfunktionen nicht beeinträchtigen. Zusätzliche Informationen zu Produkten der Marke ORNO finden Sie auf der Website [www.orno.pl](http://www.orno.pl). Die Firma Orno-Logistic Sp. z o.o. haftet nicht für Folgen, die sich aus der Nichteinhaltung der Empfehlungen ergeben, die in dieser Bedienungsanleitung enthalten sind. Orno-Logistic Sp. z o.o. behält sich das Recht vor, Änderungen an der Bedienungsanleitung vorzunehmen – die aktuelle Version kann unter [support.orno.pl](http://support.orno.pl) heruntergeladen werden. Alle Übersetzungs-, Interpretations- und Urheberrechte an dieser Bedienungsanleitung sind vorbehalten.